

СНТД

СНТД

ТИПОВАЯ ДОКУМЕНТАЦИЯ НА СТРОИТЕЛЬНЫЕ СИСТЕМЫ  
И ИЗДЕЛИЯ ЗДАНИЙ И СООРУЖЕНИЙ

СЕРИЯ 1.869.1-1

ЖЕЛЕЗОБЕТОННЫЕ  
ОПОРНЫЕ ПОДУШКИ

РАБОЧИЕ ЧЕРТЕЖИ

1 6836

ЦЕНА 0-29

ТИПОВАЯ ДОКУМЕНТАЦИЯ НА СТРОИТЕЛЬНЫЕ СИСТЕМЫ  
И ИЗДЕЛИЯ ЗДАНИЙ И СООРУЖЕНИЙ

СЕРИЯ 1.869.1-1

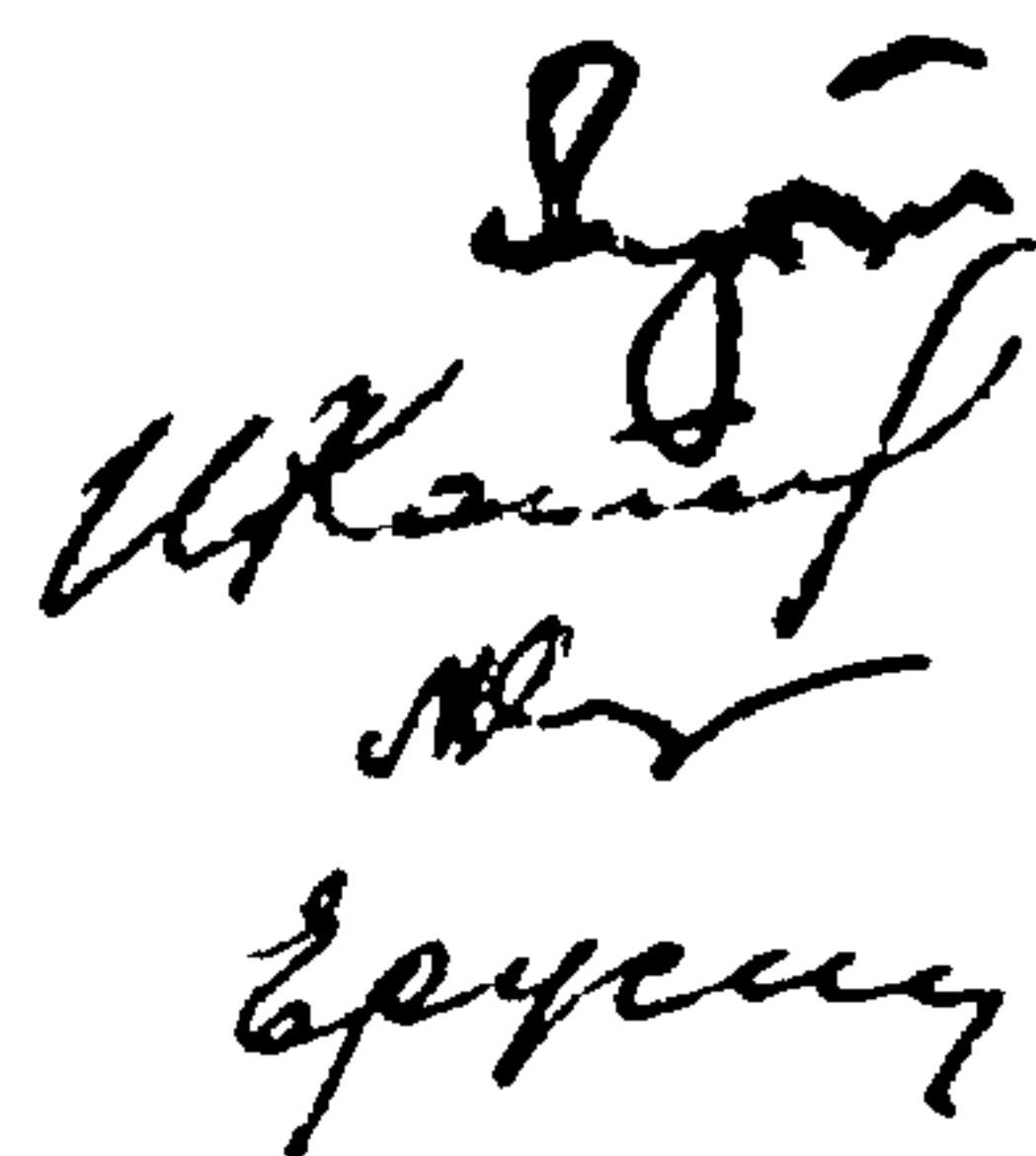
ЖЕЛЕЗОБЕТОННЫЕ  
ОПОРНЫЕ ПОДУШКИ

РАБОЧИЕ ЧЕРТЕЖИ

РАЗРАБОТАНЫ  
ИНСТИТУТОМ „ГИПРОНИСЕЛЬХОЗ“

УТВЕРЖДЕНЫ  
И ВВЕДЕНЫ В ДЕЙСТВИЕ С 01.08.82  
ГЛАВСЕЛЬСТРОЙПРОЕКТОМ МИНСЕЛЬХОЗА  
СССР ПРИКАЗ ОТ 19.05.82 №29

ГЛ. ИНЖ. ИН-ТА  
НАЧ. ОТД. НИ СК  
ГЛ. ИНЖ. ОТДЕЛА  
ГЛ. СПЕЦ.



М. М. ЛУКЬЯНОВ  
И. Н. КОТОВ  
М. Я. КАЦМАН  
С. Б. ЕРУСАЛИМСКАЯ

## Содержание

| Обозначение      | Наименование                          | Стр. |
|------------------|---------------------------------------|------|
| 1.869. 1-1 000ПЗ | Пояснительная записка                 | 3    |
| 1.869. 1-1 000Н  | Номенклатура опорных подушек          | 4    |
| 1.869. 1-1 100   | Опорная подушка ОП (ОП2.5-4, ОП2.5-5) | 5    |
| 1.869. 1-1 100СБ | Опорная подушка ОП (ОП2.5-4, ОП2.5-5) | 6    |
| 1.869. 1-1 200   | Опорная подушка ОП (ОП4-4, ОП4-5)     | 7    |
| 1.869. 1-1 200СБ | Опорная подушка ОП (ОП4-4, ОП4-5)     | 8    |
| 1.869. 1-1 010   | Сетка арматурная С (С1 ÷ С4)          | 9    |
| 1.869. 1-1 120   | Изделие закладное М1                  | 11   |
| 1.869. 1-1 130   | Изделие закладное М2                  | 12   |
| 1.869. 1-1 000ВС | Выборка стали                         | 13   |

1. Настоящий альбом содержит рабочие чертежи сборных железобетонных опорных подушек, предназначенных для опирания стропильных конструкций на кирпичные стены сельскохозяйственных зданий.

2. Подушки могут применяться в помещениях с нормальными эксплуатационными условиями, а также в слабо- и среднеагрессивных газовых средах при условии выполнения мероприятий по антикоррозионной защите в соответствии с требованиями СНиП II-28-73 „Защита строительных конструкций от коррозии“.

3. Опорные подушки обозначаются марками, состоящими из букв и цифр. Буквенный индекс ОП обозначает - „опорная подушка“ Цифры после букв указывают размеры подушек в плане (в дециметрах)

4. Опорные подушки запроектированы в соответствии с требованиями глав СНиП II-21-75, СНиП II-В.2-71, СНиП II-28-73.

5. Подбор опорных подушек выполняется в конкретном проекте с учетом фактических нагрузок и реактивного давления кладки.

6. Для изготовления опорных подушек применяется тяжелый бетон с проектной маркой по прочности на сжатие М 200. Изделия, предназначенные для применения в агрессивных средах, должны изготавливаться из бетонов, удовлетворяющих требованиям СНиП-28-73.

7. Армирование осуществляется сварными сетками из арматурной стали класса А-III. Сварку производить во всех местах пересечения стержней контактной сваркой.

Пластинки закладных изделий должны изготавливаться из сталей группы „В“ по ГОСТ 380-71 Для монтажных петель предусмотрена сталь класса А-I.

Марки сталей для изготовления арматурных сеток, закладных изделий и монтажных петель должны назначаться в зависимости от температурных условий во время монтажа и эксплуатации в соответствии с требованиями действующих нормативных документов. Марки сталей должны указываться в проекте здания.

8. Внешний вид и качество поверхностей, допускаемые отклонения, положение арматурных и закладных изделий, отпускная прочность бетона, условия транспортирования и хранения и др. технические требования должны соответствовать указаниям ГОСТ 13015-75 „Изделия железобетонные и бетонные. Общие технические требования“.

Инв. N подл. Подпись и дата

1.869.1-1 000 ПЗ

Пояснительная  
записка

|                                      |      |        |
|--------------------------------------|------|--------|
| Студия                               | Лист | Листов |
| Р                                    |      | 1      |
| МСХ СССР<br>ГИПРОНИСЕЛЬХОЗ<br>Москва |      |        |

|               |             |                  |
|---------------|-------------|------------------|
| Нач. отд.     | Котов       | <i>[подпись]</i> |
| Гл. инж. отд. | Кацман      | <i>[подпись]</i> |
| Гл. спец.     | Ерцалимская | <i>[подпись]</i> |





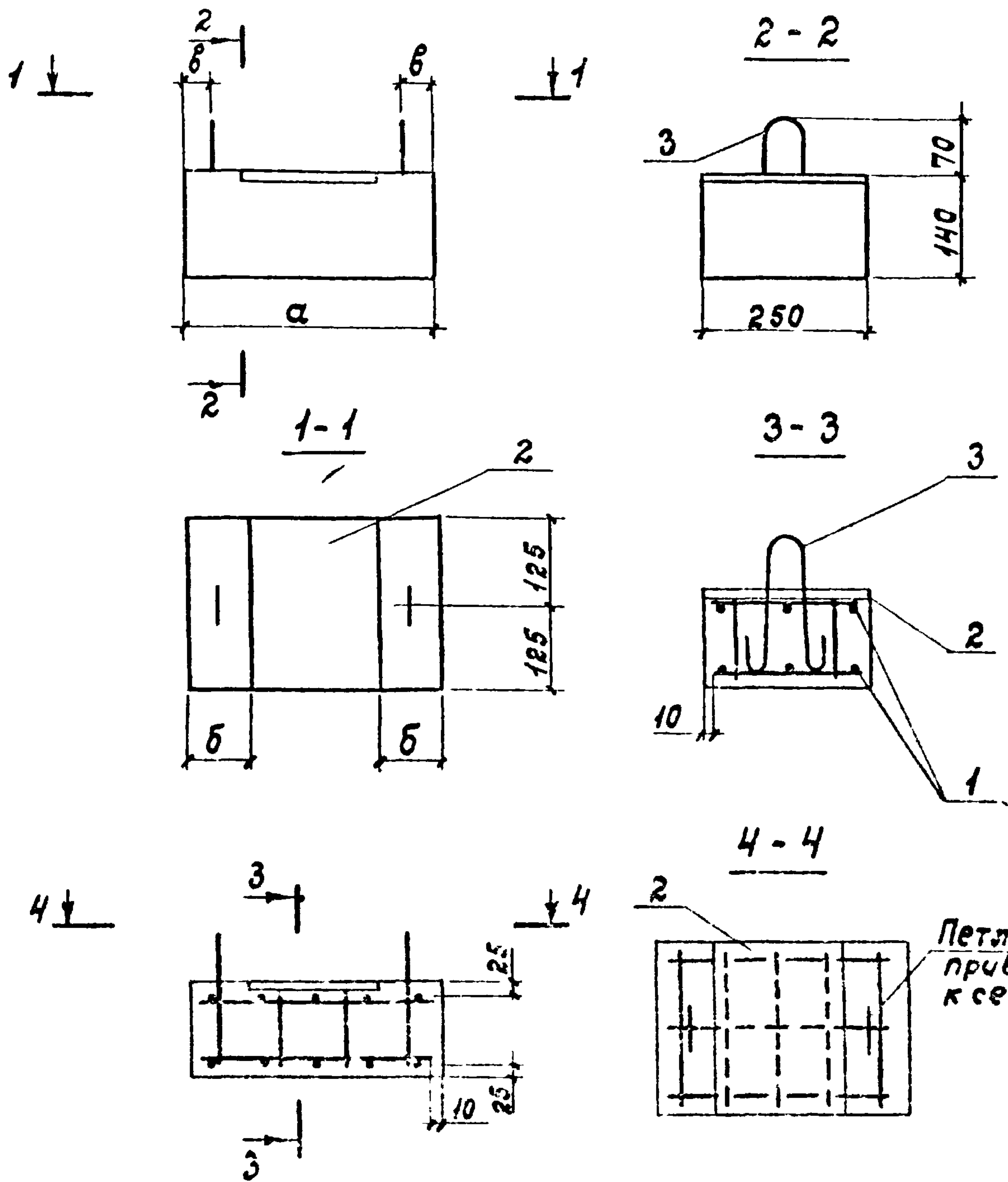
|              |                |              |
|--------------|----------------|--------------|
| Инв. № подл. | Подпись и дата | Взят. инв. № |
|              |                |              |

| Код | Зона | Поз. | Обозначение      | Наименование             | Кол-во на исполнение 1.869.1-1 100 |       |  |  |  |  |  |  |  |  | Примечание |  |                |
|-----|------|------|------------------|--------------------------|------------------------------------|-------|--|--|--|--|--|--|--|--|------------|--|----------------|
|     |      |      |                  |                          | —                                  | 01    |  |  |  |  |  |  |  |  |            |  |                |
|     |      |      |                  | <u>Документация</u>      |                                    |       |  |  |  |  |  |  |  |  |            |  |                |
| И   |      |      | 1.869.1-1 100 СБ | Сборочный чертеж         | ×                                  | ×     |  |  |  |  |  |  |  |  |            |  |                |
| И   |      |      | 1.869.1-1 000 ВС | Выборка стали            | ×                                  | ×     |  |  |  |  |  |  |  |  |            |  |                |
| И   |      |      | 1.869.1-1 000 ПЗ | Пояснительная записка    | ×                                  | ×     |  |  |  |  |  |  |  |  |            |  |                |
|     |      |      |                  | <u>Сборочные единицы</u> |                                    |       |  |  |  |  |  |  |  |  |            |  |                |
| И   | 1    |      | 1.869.1-1 010    | Сетка арматурная С1      | 2                                  | —     |  |  |  |  |  |  |  |  |            |  |                |
| И   |      |      | - 01             | Сетка арматурная С2      | —                                  | 2     |  |  |  |  |  |  |  |  |            |  |                |
| И   | 2    |      | 1.869.1-1 120    | Изделие закладное М1     | 1                                  | 1     |  |  |  |  |  |  |  |  |            |  |                |
| И   | 3    |      | 1.869.1-1 130    | Изделие закладное М2     | 2                                  | 2     |  |  |  |  |  |  |  |  |            |  |                |
|     |      |      |                  | <u>Материал</u>          |                                    |       |  |  |  |  |  |  |  |  |            |  |                |
|     |      |      |                  | Бетон марки М200         | 0,013                              | 0,018 |  |  |  |  |  |  |  |  |            |  | м <sup>3</sup> |

16236 6

|               |              |        |  |                |      |        |
|---------------|--------------|--------|--|----------------|------|--------|
|               |              |        | 1.869.1-1 100                              |                |      |        |
| Нач. отд.     | Потсв        | Иванов | Опорная подушка ОП<br>(ОП 2,5-4, ОП 2,5-5) | Статус         | Лист | Листов |
| Гл. инж. отд. | Качтан       | Жу     |  | Р              |      | 1      |
| Гл. сп. эч.   | Бругалитская | Бру    |  | мех СССР       |      |        |
| Инженер       | Гусева       | Цит    |  | ГИПРОНИСЕЛЬХОЗ |      |        |
| Проберия      | Алексеева    | Алек   |  | Москва         |      |        |

сн



| Обозначение   | Марка   | а<br>мм | б<br>мм | в<br>мм | Масса |
|---------------|---------|---------|---------|---------|-------|
| 1.869.1-1 100 | ОП2,5-4 | 380     | 90      | 50      | 33    |
| - 01          | ОП2,5-5 | 510     | 155     | 40      | 45    |

|               |              |      |  |              |         |
|---------------|--------------|------|--|--------------|---------|
|               |              |      | 1.869.1-1 100 СБ                         |              |         |
|               |              |      | Опорная подушка ОП<br>(ОП2,5-4, ОП2,5-5) |              |         |
|               |              |      | Стадия                                   | Масса        | Масштаб |
|               |              |      | Р  | см.<br>табл. |         |
|               |              |      | Лист                                     | Листов /     |         |
|               |              |      | Мех СССР<br>ГИПРОНИСЕЛЬХИЗ<br>Москва     |              |         |
| Нач. отд.     | Котов        |      |  |              |         |
| Гл. инж. отд. | Грицман      | М.У. |  |              |         |
| Гл. спец.     | Брусалинская | В.И. |  |              |         |
| Ст. инж.      | Журничкина   | Л.И. |  |              |         |
| Проверил      | Алексеева    | Л.И. |  |              |         |



| Формат | Зона | Поз. | Обозначение      | Наименование             | Кол-во на исполнение 1.869.1-1 200 |       |  |  |  |  |  |  |  |  | Примечание |  |    |
|--------|------|------|------------------|--------------------------|------------------------------------|-------|--|--|--|--|--|--|--|--|------------|--|----|
|        |      |      |                  |                          | -                                  | 01    |  |  |  |  |  |  |  |  |            |  |    |
|        |      |      |                  | <u>Документация</u>      |                                    |       |  |  |  |  |  |  |  |  |            |  |    |
| 11     |      |      | 1.869.1-1 200 СБ | Сборочный чертеж         | ×                                  | ×     |  |  |  |  |  |  |  |  |            |  |    |
| 11     |      |      | 1.869.1-1 000 ВС | Выборка стали            | ×                                  | ×     |  |  |  |  |  |  |  |  |            |  |    |
| 11     |      |      | 1.869.1-1 000 ПЗ | Пояснительная записка    | ×                                  | ×     |  |  |  |  |  |  |  |  |            |  |    |
|        |      |      |                  | <u>Сборочные единицы</u> |                                    |       |  |  |  |  |  |  |  |  |            |  |    |
| 11     | 1    |      | 1.869.1-1 010-02 | Сетка арматурная С3      | 2                                  | -     |  |  |  |  |  |  |  |  |            |  |    |
| 11     |      |      | - 03             | Сетка арматурная С4      | -                                  | 2     |  |  |  |  |  |  |  |  |            |  |    |
| 11     | 2    |      | 1.869.1-1 120    | Изделие закладное М1     | 1                                  | 1     |  |  |  |  |  |  |  |  |            |  |    |
| 11     | 3    |      | 1.869.1-1 130    | Изделие закладное М2     | 2                                  | 2     |  |  |  |  |  |  |  |  |            |  |    |
|        |      |      |                  | <u>Материал</u>          |                                    |       |  |  |  |  |  |  |  |  |            |  |    |
|        |      |      |                  | Бетон марки М200         | 0,020                              | 0,027 |  |  |  |  |  |  |  |  |            |  | М3 |

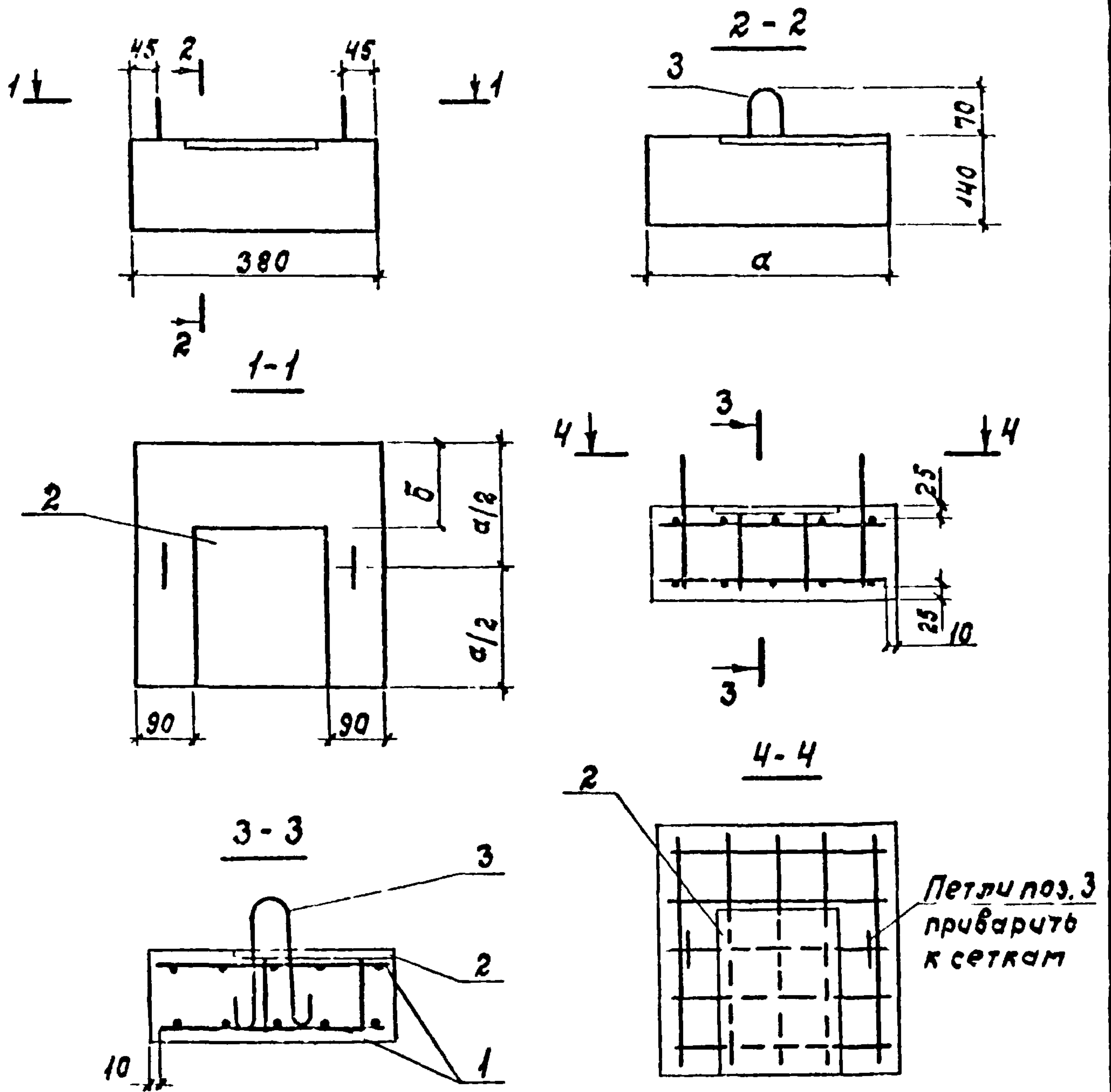
1.869.1-1 200

Нач. отд. Котов  
 Гл. инж. Касьян  
 Гл. спец. Ерусалимская  
 Инженер Гусева  
 Проверил Алексеев

Опорная подушка ОП  
 (ОП4-4, ОП4-5)

Стадия Лист Листов  
 Р 1  
 МСХ СССР  
 ГИПРОНИСЕЛЬХОЗ  
 Москва





| Обозначение   | Марка | а<br>мм | б<br>мм | Масса |
|---------------|-------|---------|---------|-------|
| 1.869.1-1 200 | опч-4 | 380     | 130     | 50    |
| -01           | спч-5 | 510     | 260     | 68    |

|               |              |                    |                                      |          |              |         |
|---------------|--------------|--------------------|--------------------------------------|----------|--------------|---------|
|               |              |                    | 1.869.1-1 200 СБ                     |          |              |         |
|               |              |                    | Опорная подушка ОП<br>(опч-4, опч-5) | Стадия   | Масса        | Масштаб |
|               |              |                    |                                      | Р        | см.<br>табл. |         |
|               |              |                    | Лист                                 | Листов 1 |              |         |
|               |              |                    | МСХ СССР<br>ГИПРОИСЕЛЬХОЗ<br>Москва  |          |              |         |
| Нач. отд.     | Котов        | <i>[Signature]</i> |                                      |          |              |         |
| Гл. инж. отд. | Качман       | <i>[Signature]</i> |                                      |          |              |         |
| Гл. спец.     | Ерусалимская | <i>[Signature]</i> |                                      |          |              |         |
| Инженер       | Гусева       | <i>[Signature]</i> |                                      |          |              |         |
| Проверил      | Доксеева     | <i>[Signature]</i> |                                      |          |              |         |

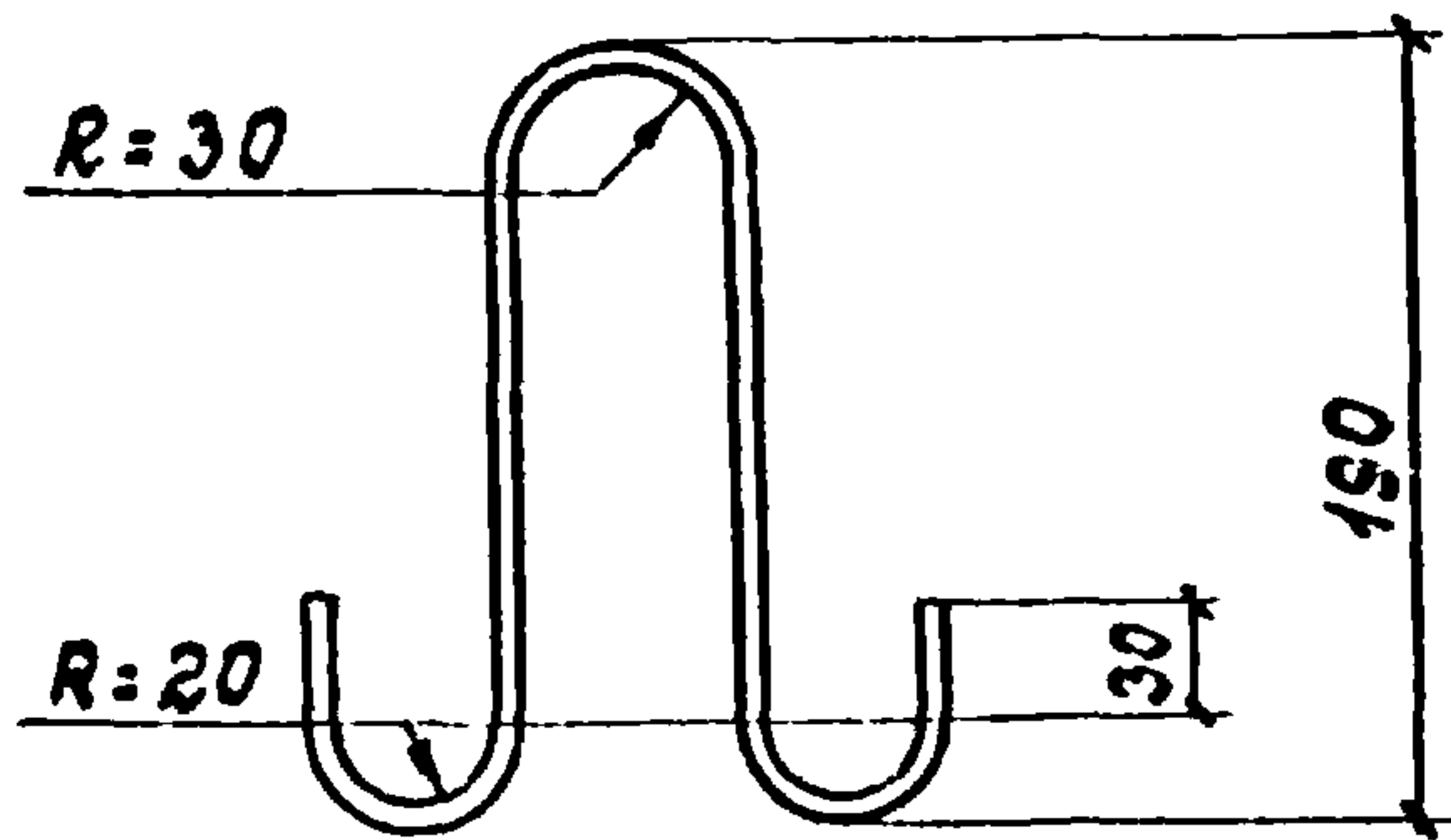


| Форма | Зона | Поз. | Обозначение                             | Наименование                 | Кол. | Примечание |  |
|-------|------|------|---|------------------------------|------|------------|--|
|       |      |      |   | <u>Документация</u>          |      |            |  |
| И     |      |      | 1.869.1-1 000ПЗ                         | Пояснительная записка        |      |            |  |
|       |      |      | <u>Переменные данные для исполнений</u> |                              |      |            |  |
|       |      |      |   | <u>1.869.1-1 010 (с1)</u>    |      |            |  |
|       |      |      |   | <u>Детали</u>                |      |            |  |
| Б.Ч.  | 1    |      | 1.869.1-1 011                           | Стержень ф 6 e=230           | 5    | 0,05       |  |
| Б.Ч.  | 2    |      | 1.869.1-1 012                           | Стержень ф 8 e=360           | 3    | 0,14       |  |
|       |      |      |   | <u>1.869.1-1 010-01 (с2)</u> |      |            |  |
|       |      |      |   | <u>Детали</u>                |      |            |  |
| Б.Ч.  | 1    |      | 1.869.1-1 011                           | Стержень ф 6 e=230           | 7    | 0,05       |  |
| Б.Ч.  | 2    |      | 1.869.1-1 012-01                        | Стержень ф 8 e=490           | 3    | 0,19       |  |
|       |      |      |   | <u>1.869.1-1 010-02 (с3)</u> |      |            |  |
|       |      |      |   | <u>Детали</u>                |      |            |  |
| Б.Ч.  | 1    |      | 1.869.1-1 011-01                        | Стержень ф 6 e=360           | 10   | 0,08       |  |
|       |      |      |   | <u>1.869.1-1 010-03 (с4)</u> |      |            |  |
|       |      |      |   | <u>Детали</u>                |      |            |  |
| Б.Ч.  | 1    |      | 1.869.1-1 011-01                        | Стержень ф 6 e=360           | 7    | 0,08       |  |
| Б.Ч.  | 2    |      | 1.869.1-1 011-02                        | Стержень ф 6 e=490           | 5    | 0,11       |  |

ИМБ ИЛОДЛ Додлиёч дата Взам.ИМБ.И







| Формат | Зона | Поз. | Обозначение     | Наименование          | Кол. | Примечание |
|--------|------|------|-----------------|-----------------------|------|------------|
|        |      |      |                 | <u>Документация</u>   |      |            |
| И      |      |      | 1.869.1-1 000ПЗ | Пояснительная записка |      |            |
|        |      |      |                 | <u>Детали</u>         |      |            |
| БЧ     |      |      | 1.869.1-1 130   | Стержень ф6 e=540     | 1    |            |

|             |              |                    |                                  |                                      |          |         |
|-------------|--------------|--------------------|----------------------------------|--------------------------------------|----------|---------|
|             |              |                    | 1.869.1-1 130                    |                                      |          |         |
|             |              |                    | Изделие<br>закладное М2          | Стадия                               | Масса    | Масштаб |
|             |              |                    |                                  | Р                                    | 0,12     |         |
|             |              |                    | Сталь класса Я-I<br>ГОСТ 5781-75 | Лист                                 | Листов 1 |         |
| Нач.отг.    | Котов        | <i>[Signature]</i> |                                  | МЗС СССР<br>ГИПРОНИСЕЛЬХОЗ<br>Москва |          |         |
| Гл.инж.отг. | Качман       | <i>[Signature]</i> |                                  |                                      |          |         |
| Гл.спец.    | Ерусалимская | <i>[Signature]</i> |                                  |                                      |          |         |
| Ст.инж.     | Курличкина   | <i>[Signature]</i> |                                  |                                      |          |         |
| Проверил    | Алексеева    | <i>[Signature]</i> |                                  |                                      |          |         |