

ТИПОВЫЕ СТРОИТЕЛЬНЫЕ КОНСТРУКЦИИ, ИЗДЕЛИЯ И УЗЛЫ

Челябинский проект  
Архитектурный кабинет  
Контрольный экземпляр

СЕРИЯ 1.041.1-3

СБОРНЫЕ ЖЕЛЕЗОБЕТОННЫЕ МНОГОПУСТОТНЫЕ ПЛИТЫ  
ПЕРЕКРЫТИЙ МНОГОЭТАЖНЫХ ОБЩЕСТВЕННЫХ ЗДАНИЙ,  
ПРОИЗВОДСТВЕННЫХ И ВСПОМОГАТЕЛЬНЫХ ЗДАНИЙ  
ПРОМЫШЛЕННЫХ ПРЕДПРИЯТИЙ

выпуск 1

плиты длиной 5650 мм, армированные напрягаемой арматурой,  
из стали классов Ат-IVС и Ат-V, из тяжелого и легкого бетонов

рабочие чертежи

РАЗРАБОТАНЫ:

ЦНИИПРОМЗДАНИЙ ГОССТРОЯ СССР

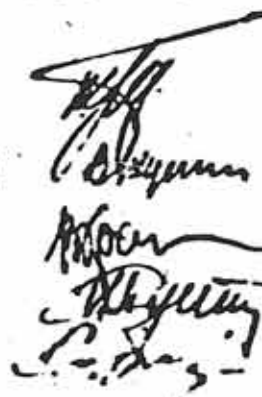
ГЛ.ИНЖЕНЕР ИИ-ТА  
НАЧ.ОТДЕЛА  
ГЛ.ИНЖ.ПРОЕКТА



В.ГРАНЕВ  
Э.КОДЫШ  
А.МУЗЫКО

НИИЖБ ГОССТРОЯ СССР

ЗАМ.ДИРЕКТОРА  
ЗАВ.ЛАБОРАТОРИЕЙ  
ЗАВ.СЕКТОРОМ  
ЗАВ.СЕКТОРОМ  
СТ. И. СОТР.



Т.МАМЕДОВ  
В.ЯКУШИН  
В.КРАМАРЬ  
Ю.ЧИНЕНКОВ  
Н.КОРНЕВ

УТВЕРЖДЕНЫ  
ГЛАВНЫМ УПРАВЛЕНИЕМ  
ПРОЕКТИРОВАНИЯ  
ГОССТРОЯ СССР,  
письмо от 10.05.89  
№ 4/5-674  
ВВЕДЕНЫ В ДЕЙСТВИЕ  
ЦНИИПРОМЗДАНИЙ С  
1.10.89 ПРИКАЗ ОТ  
12.05.89 № 59

Обозначение	Наименование	Стр.
1041.1-31-Т0	Техническое описание	2
1041.1-31-Д1	Плита рядовая ПК56.30.	5
1041.1-31-Д1	Ведомость расхода стали	13
1041.1-31-Д2	Плита рядовая ПК56.15.	14
1041.1-31-Д2	Ведомость расхода стали	23
1041.1-31-Д3	Плита пристенная ПК56.15	25
1041.1-31-Д3	Ведомость расхода стали	30
1041.1-31-Д4	Плита связевая ПК56.15	31
1041.1-31-Д4	Ведомость расхода стали	40
1041.1-31-Д5	Плита рядовая ПК56.12	42
1041.1-31-Д5	Ведомость расхода стали	49
1041.1-31-Д6	Плита пристенная ПК56.12	50
1041.1-31-Д6	Ведомость расхода стали	55
1041.1-31-Д7	Плита пристенная ПК56.9	56
1041.1-31-Д7	Ведомость расхода стали	62

1041.1-31

Л. СЕРГЕЕВ

1041.1-31-Т0

### 1. Техническое описание.

1.1. Данный выпуск содержит рабочие чертежи многопустотных плит перекрытий длиной 5650 мм шириной 2980, 1490, 1190 и 940 мм.

1.2. Номенклатура плит содержит следующие конструкции:

- рядовые плиты шириной 2980, 1490, 1190 и 940 мм;
- пристенные плиты шириной 1490, 1190 и 940 мм, устанавливаемые по крайним рядам колонн;
- связевые плиты, шириной 1490 мм, устанавливаемые по средним рядам колонн.

1.3. Плиты рассчитаны на вертикальные равномерно распределенные нагрузки (см. выпуск 0 настоящих рабочих чертежей). Пристенные и связевые плиты, кроме того, рассчитаны на восприятие горизонтального знакопеременного усилия в диске перекрытия, равного 980 кН.

1.4. Расчет плит произведен в соответствии с требованиями СНиП 2.03.01-84.

1.5. Плиты рассчитаны как шарнирно-опертые балки двутаврового сечения 3-ей категории трещиностойкости.

1.6. Маркировка плит принята по ГОСТ 23009-78.

1.7. Марка плиты состоит из буквенно-цифровых групп (см. выпуск 0 п. 3.1 Т0).

Первая группа - наименование конструкции, вид пустот, длина и ширина в дециметрах;

1041.1-31-Т0

Техническое  
описание

Колонн	Лист	Листов
1	1	3

вторая группа - условная несущая способность плиты без учета собственного веса, класса напрягаемой арматурной стали и вида бетона;

третья группа - масса установки плиты в перекрытии каркаса здания, обозначаемая цифрами.

Пример условного обозначения марки ребристой плиты с круглыми пустотами диаметром 159 мм, длиной 5550 мм и шириной 1490 мм, условной несущей способностью  $8 \text{ кН/м}^2$ , с напрягаемой арматурной сталью класса А-III, изготовленной из тяжелого бетона:

ПК56.15-2АIII;

то же ребристой, устанавливаемой по средним рядам колонн:

ПК56.15-8АIII-2.

18. Предел огнестойкости плит - не ниже 0,75 часа.

19. При монтаже плиты перекрытий укладываются на слой цементного раствора толщиной 10 мм.

## 2. Технические требования.

### 2.1. Бетон.

2.1.1. Класс бетона должен приниматься в соответствии с указанным в номенклатуре (см. выпуск 0) и настоящей рабочей чертежом.

2.1.2. Средняя плотность бетона с учетом арматуры принята для тяжелого бетона -  $2500 \text{ кг/м}^3$ , для легкого бетона -  $2000 \text{ кг/м}^3$ .

2.1.3. Марка бетона по морозостойкости и водонепроницаемости должна указываться в конкретном проекте в соответствии с требованиями главы СНиП 2-03-01-84 в зависимости от природно-климатических условий района строительства и режима.

2.1.4. В конкретном проекте должны быть указаны такие дополнительные требования к материалам для приготовления бетона указанных марок.

### 2.2. Арматура.

2.2.1. В качестве предварительно напрягаемой арматуры принята сталь стержневая термомеханически и термически упрочненная периодического профиля классов А-III и А-IVс по ГОСТ 10884-81 (см. выпуск 0 п. 5.2.1).

2.2.2. Верхняя и нижняя зоны плит армируются сварными сетками. На приопорных участках в промежутках между пустотами устанавливаются каркасы.

В приетных и связевых плитах на всю длину плит устанавливаются каркасы. Материал сеток и каркасов - обыкновенная арматурная проволока периодического профиля класса Вр-I по ГОСТ 6727-80 и стержневая арматура класса А-III по ГОСТ 5781-82.

2.2.3. Толщина защитного слоя бетона для предварительно напрягаемой арматуры - 20 мм; для сеток верхней и нижней зон плит - 15 мм.

Значение действительных отклонений толщины защитного слоя бетона не должно превышать предельно допустимых, указанных в ГОСТ 13015.0-83.

### 2.3. Указания по изготовлению.

2.3.1. При изготовлении плит необходимо соблюдать требования ГОСТ 9561-89, ГОСТ 13015.0-83 и настоящей проектной документации, а также технологической документации, содержащей требования к изготовлению плит на всех стадиях производственного процесса.

2.3.2. Плиты изготавливаются по агрегатно-погодной технологии.

2.3.3. Предварительное напряжение стержневой арматуры предусмотрено электротермическим способом. Величины предварительного напряжения в рабочей арматуре приведены в табл. 1 выпуск 0.

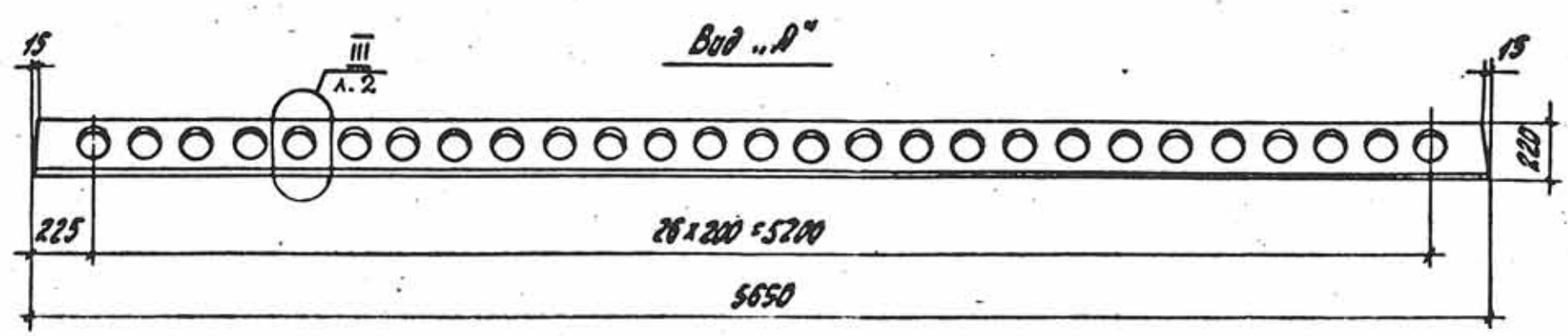
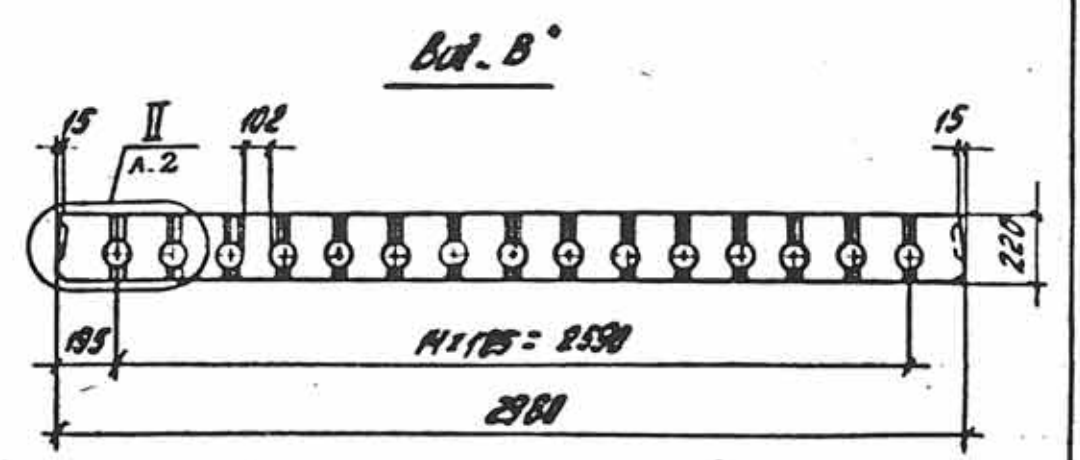
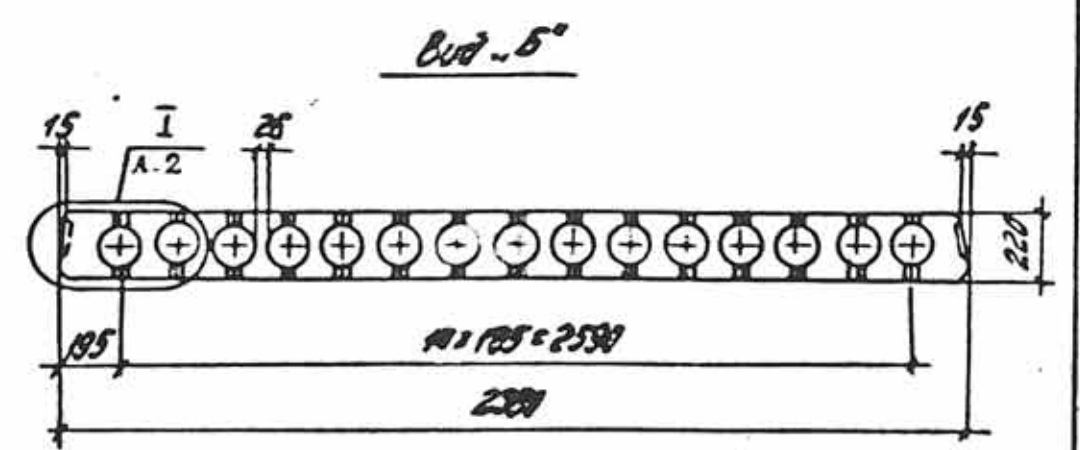
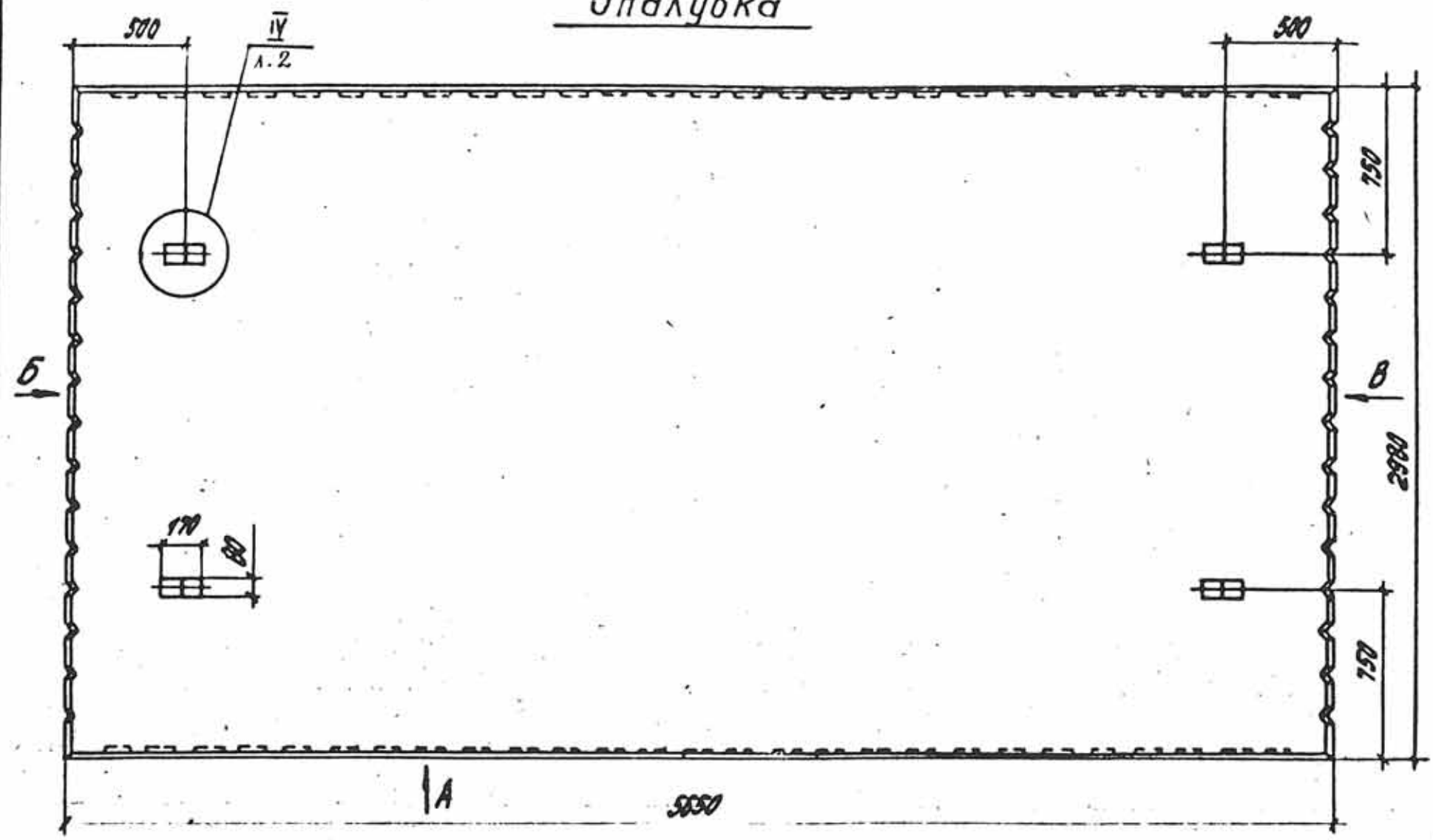
2.3.4. В случае необходимости приварки коротышей в качестве временных анкеров к концам стержней термически упрочненной арматуры следует предусматривать мероприятия, предотвращающие перегрев основного металла стержней.

2.3.5. Марку стали необходимо принимать в соответствии с указаниями, приведенными в рабочих чертежах конкретного объекта.

2.3.6. Передаточная прочность бетона  $R_{br}$ , при которой производится отпуск натяжения арматуры, должна быть не менее 70% от проектного класса тяжелого бетона и не менее 80% для бетонов на пористых заполнителях (см. вып. 0 п. 5.3.4).

2.3.7. Отпуск натяжения арматуры необходимо производить плавно, мгновенная передача усилий на бетон не допускается.

# Опалубка



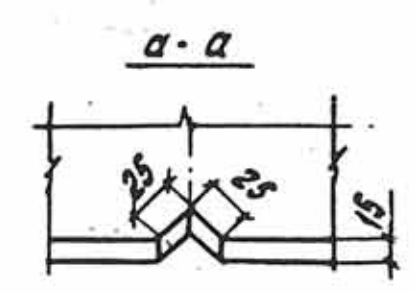
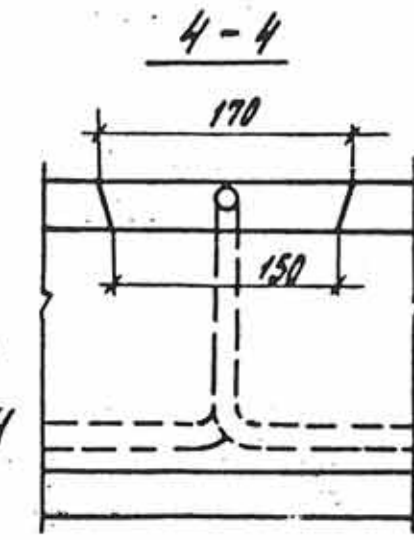
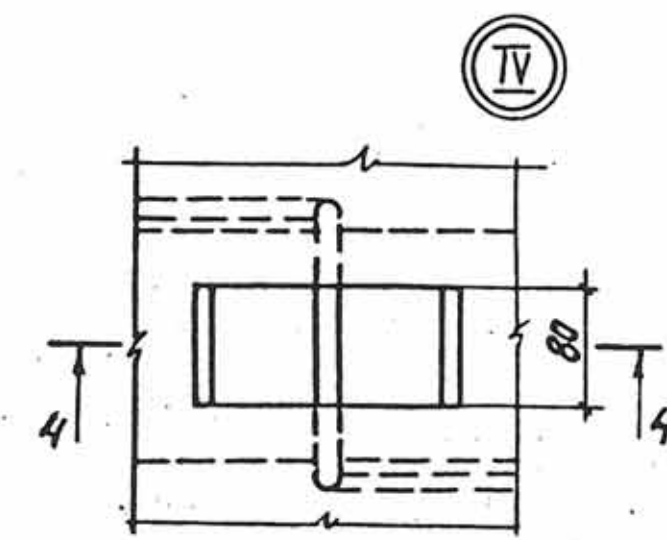
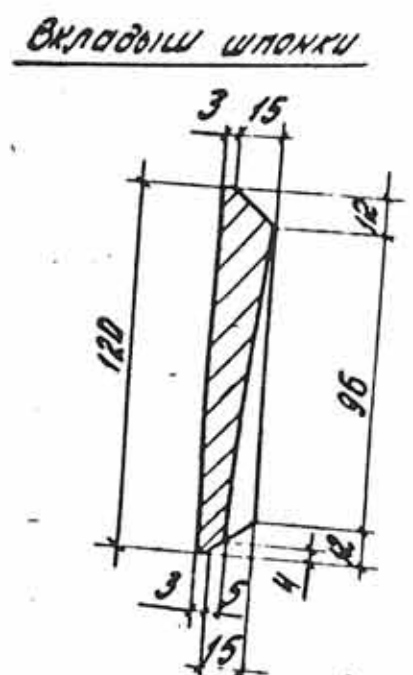
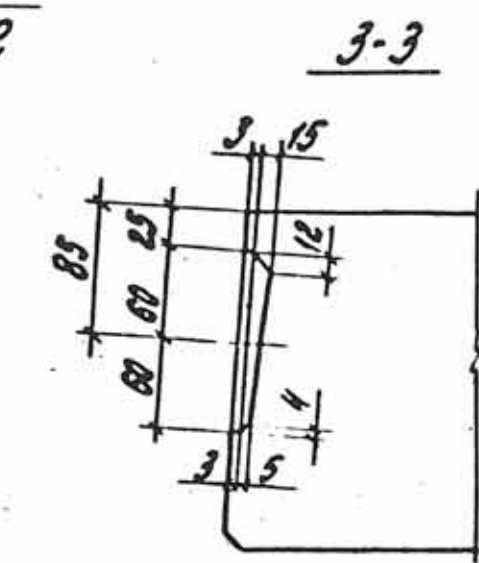
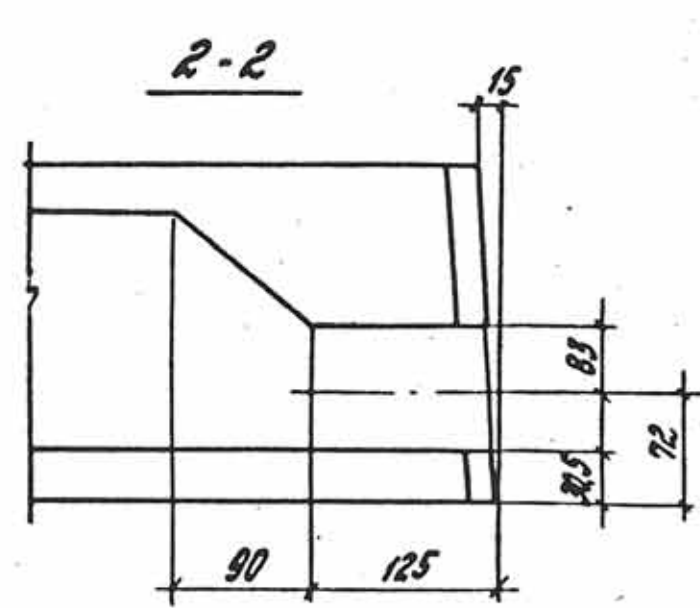
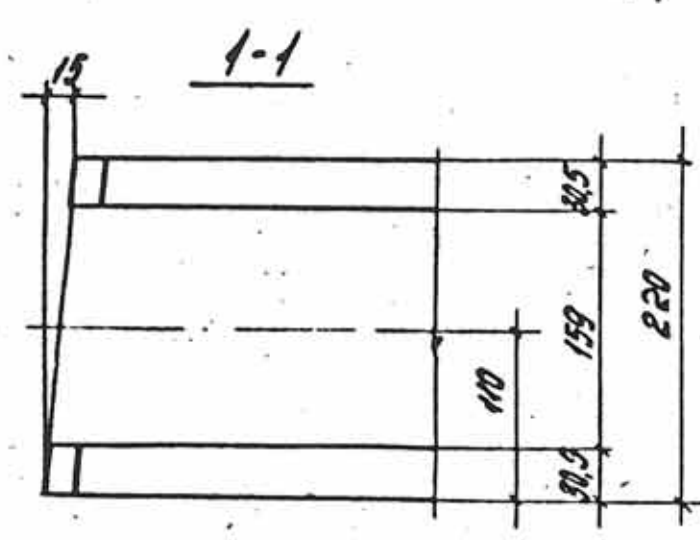
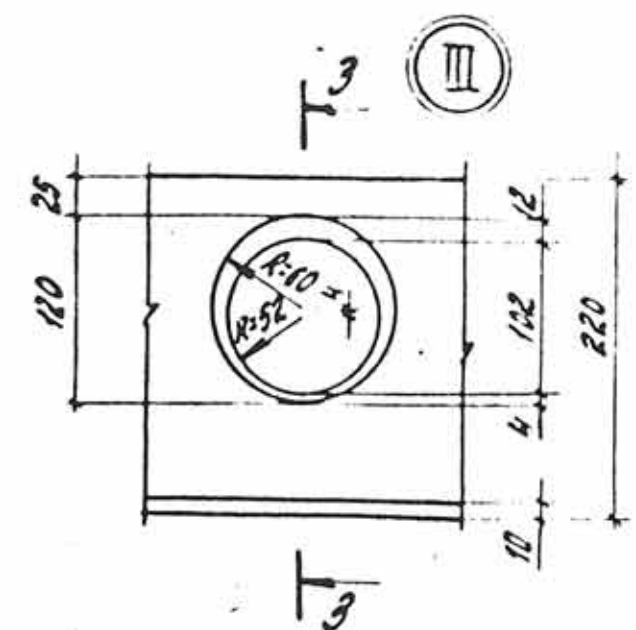
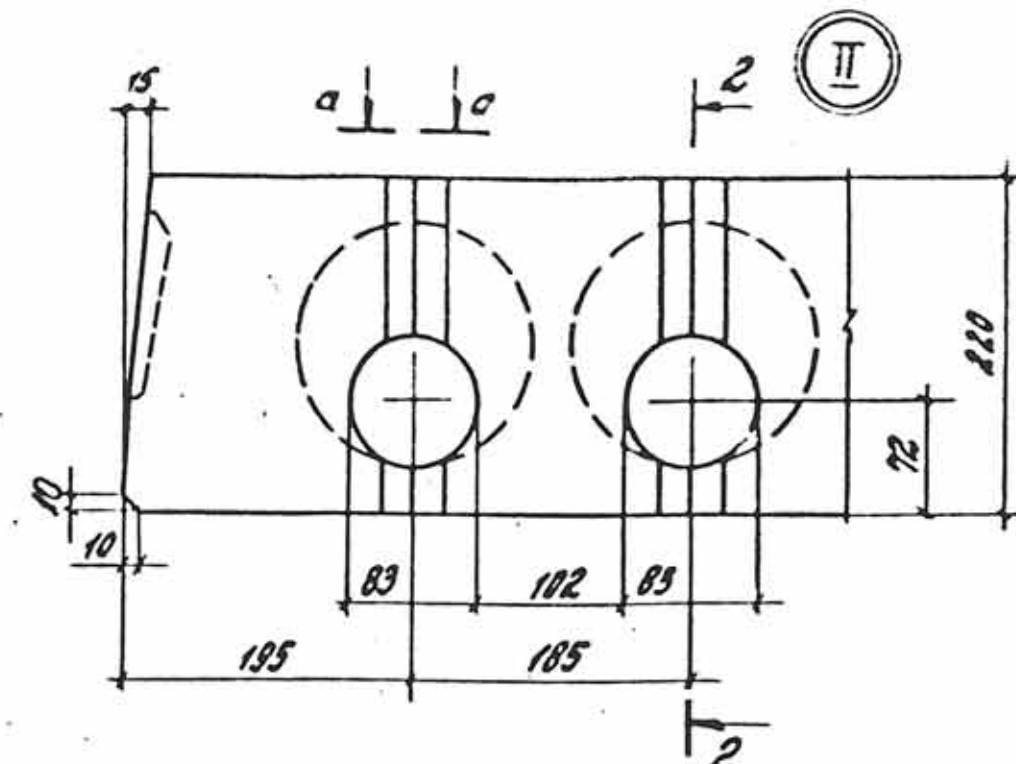
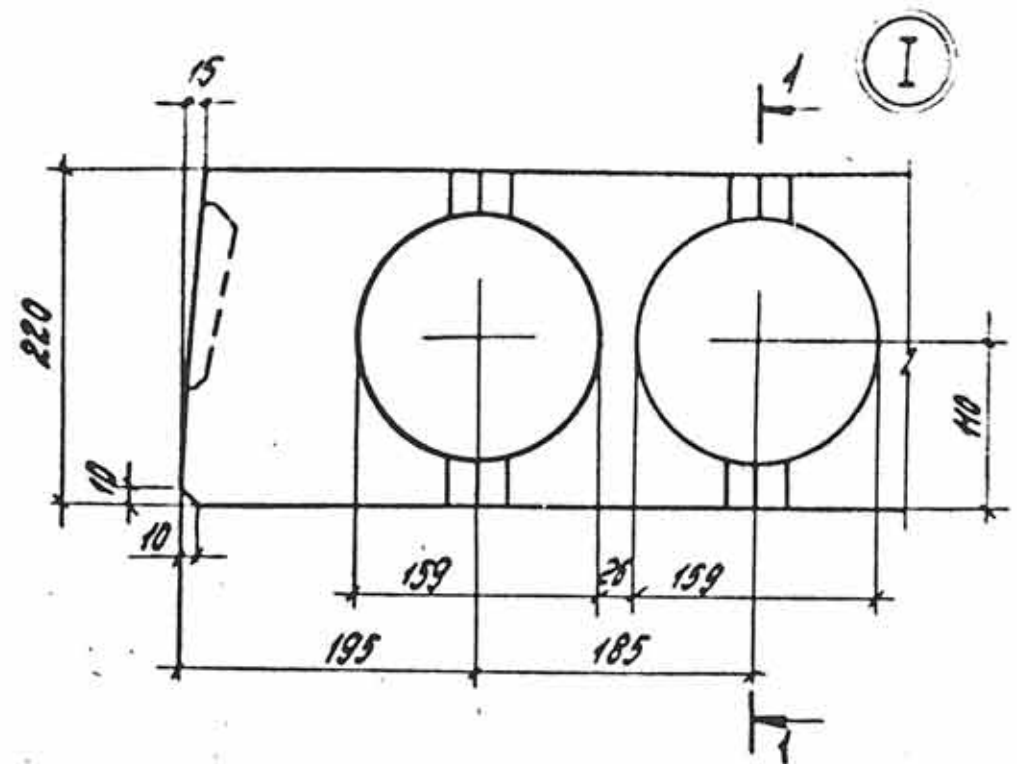
Разраб.	Нежданова	Помощь
Расчит.	Бекетова	Эксп.
Провер.	Партилина	Инж.
Исполн.	Мужиков	Инж.

**1.041.1-3.1-01**

**Плита рядовая  
ПР56.30**

Склад	Лист	Листов
Р	1	8

**ЦНИИПРОМЗДАНИИ**



1.041-3.1-41

Марка	поз.	Наименование	кол.	Обозначение документа
ПК56.30-5ЛТ-Б	1	Сетка с1	1	1.041.1-3.4-Д11
	2	Сетка с20	2	1.041.1-3.4-Д16
	3	Сетка с32	1	1.041.1-3.4-Д22
	5	Метля П4	4	1.041.1-3.4-Д23
	6	Стержень напрягаемый Ф12ЛТ-Б		
		ℓ=5650, 3,49 кг	9	Без чертежа
	7	Бетон класса В22,5		
	Д2500, м³	20		
ПК56.30-5ЛТ-Б	Поз.1... 3,5... 7 см. плиты ПК56.30-5ЛТ-Б			
	4	Каркас КР3	16	1.041.1-3.4-Д1
ПК56.30-6ЛТ-Б	Поз.1... 3,5 см. плиты ПК56.30-5ЛТ-Б			
	4	Каркас КР3	16	1.041.1-3.4-Д1
	6	Стержень напрягаемый Ф12ЛТ-Б		
		ℓ=5650, 5,02 кг	9	Без чертежа
	7	Бетон класса В25		
	Д2500, м³	20		
ПК56.30-13ЛТ-Б	Поз.1... 3,5 см. плиты ПК56.30-5ЛТ-Б			

ЛТ-Б по пост 10884-81

Марка	поз.	Наименование	кол.	Обозначение документа	
ПК56.30-13ЛТ-Б	4	Каркас КР3	16	1.041.1-3.4-Д1	
	6	Стержень напрягаемый Ф12ЛТ-Б			
		ℓ=5650, 6,83 кг	9	Без чертежа	
	7	Бетон класса В22,5			
		Д2500, м³	20		
	Поз.1... 3,5 см. плиты ПК56.30-5ЛТ-Б				
	4	Каркас КР1	16	1.041.1-3.4-Д1	
ПК56.30-6ЛТ-Б	Поз.1... 3,5 см. плиты ПК56.30-5ЛТ-Б				
	6	Стержень напрягаемый Ф12ЛТ-Б			
		ℓ=5650, 3,49 кг	9	Без чертежа	
	7	Бетон класса В22,5			
		Д2000, м³	20		
ПК56.30-6ЛТ-Б	Поз.1... 3,5 см. плиты ПК56.30-5ЛТ-Б				
	4	Каркас КР3	16	1.041.1-3.4-Д1	
	6	Стержень напрягаемый Ф12ЛТ-Б			
		ℓ=5650, 3,49 кг	9	Без чертежа	
	7	Бетон класса В22,5			
	Д2000, м³	20			

1.041.1-3.4-Д1

Марка	Поз.	Наименование	кол.	Обозначение документа
ПК56.30-10Ат $\bar{V}$ Л	Поз. 1... 3,5 см. плиты ПК56.30-5Ат $\bar{V}$ -Б			
	4	Каркас КРЗ	16	1.041.1-3.4-Д1
	6	Стержень напрягаемый		
		Ф12Ат $\bar{V}$		
		Р=5650; 5,02 кг	9	Без чертежа
	7	Бетон класса В25		
		Д2000, м <sup>3</sup>	2,0	
ПК56.30-14Ат $\bar{V}$ Л	Поз. 1... 3,5 см. плиты ПК56.30-5Ат $\bar{V}$ -Б			
	4	Каркас КРЗ	16	1.041.1-3.4-Д1
	6	Стержень напрягаемый		
		Ф14Ат $\bar{V}$		
		Р=5650; 6,83 кг	9	Без чертежа
	7	Бетон класса В27,5		
		Д2000, м <sup>3</sup>	2,0	
ПК56.30-3Ат $\bar{V}$ С-Б	Поз. 1... 3,5 см. плиты ПК56.30-5Ат $\bar{V}$ -Б			
	6	Стержень напрягаемый		
		Ф10Ат $\bar{V}$ С		
		Р=5650; 3,49 кг	9	Без чертежа
	7	Бетон класса В15		
	Д2500, м <sup>3</sup>	2,0		

Марка	Поз.	Наименование	кол.	Обозначение документа
ПК56.30-3Ат $\bar{V}$ С	Поз. 1... 3,5 см. плиты ПК56.30-5Ат $\bar{V}$ -Б			
	4	Каркас КРЗ	16	1.041.1-3.4-Д1
	6	Стержень напрягаемый		
		Ф10Ат $\bar{V}$ С		
		Р=5650; 3,49 кг	9	Без чертежа
	7	Бетон класса В15		
		Д2500, м <sup>3</sup>	2,0	
ПК56.30-6Ат $\bar{V}$ С-Б	Поз. 1... 3,5 см. плиты ПК56.30-5Ат $\bar{V}$ -Б			
	4	Каркас КР1	16	1.041.1-3.4-Д1
	6	Стержень напрягаемый		
		Ф12Ат $\bar{V}$ С		
		Р=5650; 5,02 кг	9	Без чертежа
	7	Бетон класса В15		
		Д2500, м <sup>3</sup>	2,0	
ПК56.30-6Ат $\bar{V}$ С	Поз. 1... 3,5 см. плиты ПК56.30-5Ат $\bar{V}$ -Б			
	4	Каркас КРЗ	16	1.041.1-3.4-Д1
	6	Стержень напрягаемый		
		Ф12Ат $\bar{V}$ С		
		Р=5650; 5,02 кг	9	Без чертежа
ПК56.30-10Ат $\bar{V}$ С	Поз. 1... 3,5 см. плиты ПК56.30-5Ат $\bar{V}$ -Б			
	4	Каркас КРЗ	16	1.041.1-3.4-Д1
	6	Стержень напрягаемый		
		Ф12Ат $\bar{V}$ С		
		Р=5650; 5,02 кг	9	Без чертежа
	Бетон класса В15			
	Д2500, м <sup>3</sup>	2,0		

Ат- $\bar{V}$  Ат- $\bar{V}$ С по ГОСТ 10884-81

1.041.1-3.1-Д1

Лист 4



Марка	Поз.	Наименование	кол.	Обозначение документа
ПК56.30-10Ат IVС	Б	Стержень напрягаемый Ф14Ат IVС		
		ℓ=5650; 6,83 кг	9	Без чертежа
	Г	Бетон класса В22,5 D2500, м <sup>3</sup>	2,0	
ПК56.30-14Ат IVС	Поз. 1... 3,5 см. плиты ПК56.30-5Ат V-Б			
	4	Каркас КРЗ	16	1.041.1-3.4-Д1
	Б	Стержень напрягаемый Ф16Ат IVС		
		ℓ=5650; 8,92 кг	9	Без чертежа
	Г	Бетон класса В27,5 D2500, м <sup>3</sup>	2,0	
ПК56.30-4Ат IVСЛ-Б	Поз. 1... 3,5 см. плиты ПК56.30-5Ат V-Б			
	Б	Стержень напрягаемый Ф10Ат IVС		
		ℓ=5650; 3,49 кг	9	Без чертежа
	Г	Бетон класса В15, D2000, м <sup>3</sup>	2,0	
ПК56.30-4Ат IVСЛ	Поз. 1... 3,5 см. плиты ПК56.30-5Ат V-Б			
	4	Каркас КРЗ	16	1.041.1-3.4-Д1
	Б	Стержень напрягаемый Ф16Ат IVС		
		ℓ=5650; 8,92 кг	9	Без чертежа

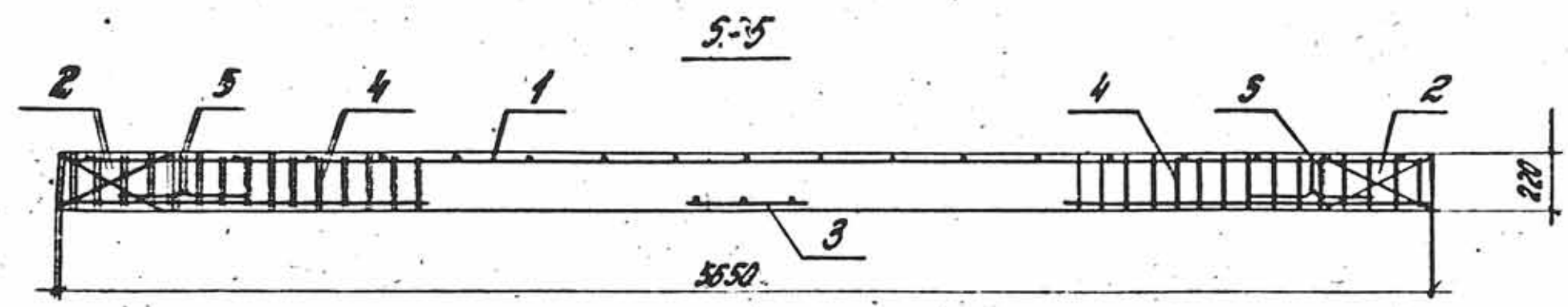
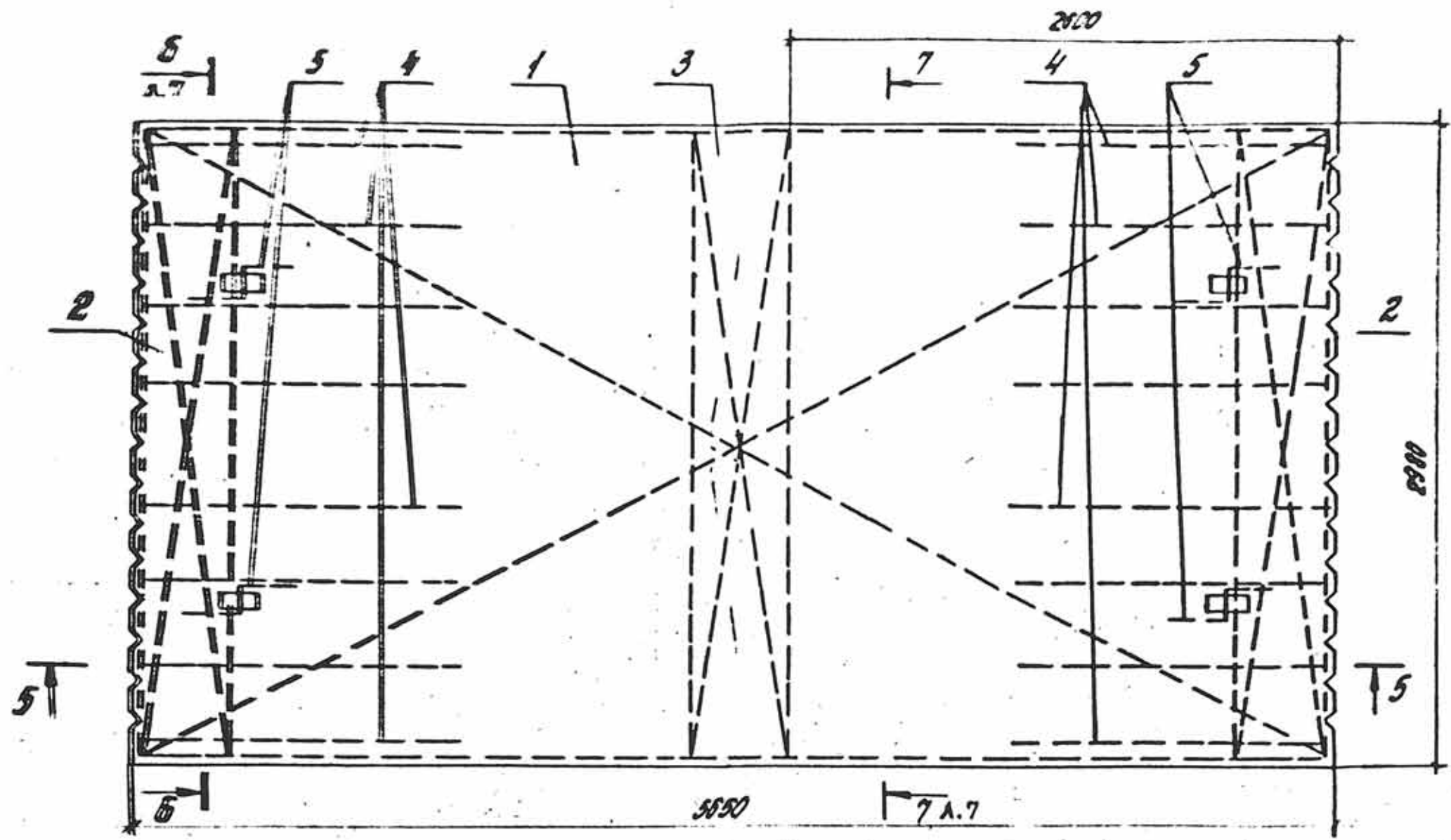
Марка	Поз.	Наименование	кол.	Обозначение документа
ПК56.30-4Ат IVСЛ	Г	Бетон класса В15 D2000, м <sup>3</sup>	2,0	
	Поз. 1... 3,5 см. плиты ПК56.30-5Ат V-Б			
ПК56.30-7Ат IVСЛ	4	Каркас КРЗ	16	1.041.1-3.4-Д1
	Б	Стержень напрягаемый Ф12Ат IVС		
		ℓ=5650; 5,02 кг	9	Без чертежа
	Г	Бетон класса В15 D2000, м <sup>3</sup>	2,0	
	Поз. 1... 3,5 см. плиты ПК56.30-5Ат V-Б			
ПК56.30-10Ат IVСЛ	4	Каркас КРЗ	16	1.041.1-3.4-Д1
	Б	Стержень напрягаемый Ф14Ат IVС		
		ℓ=5650; 6,83 кг	9	Без чертежа
	Г	Бетон класса В22,5 D2000, м <sup>3</sup>	2,0	
ПК56.30-14Ат IVСЛ	Поз. 1... 3,5 см. плиты ПК56.30-5Ат V-Б			
	4	Каркас КРЗ	16	1.041.1-3.4-Д1
	Б	Стержень напрягаемый Ф16Ат IVС		
		ℓ=5650; 8,92 кг	9	Без чертежа
Г	Бетон класса В27,5 D2500, м <sup>3</sup>	2,0		

Ат-IVС по пост10884-81

1.041.1-3.1-Д1  
23897 10

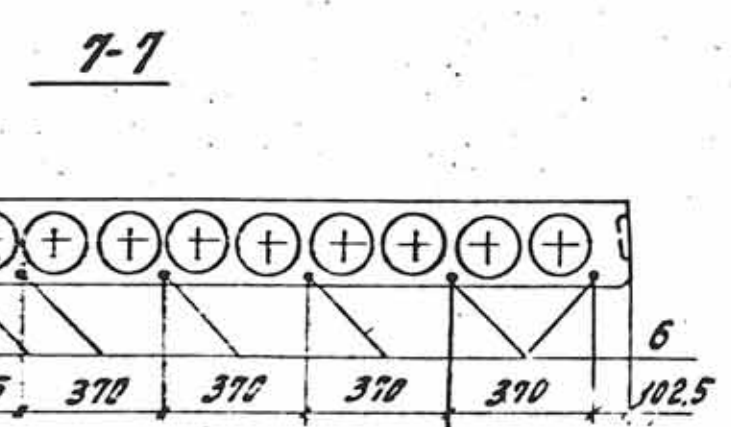
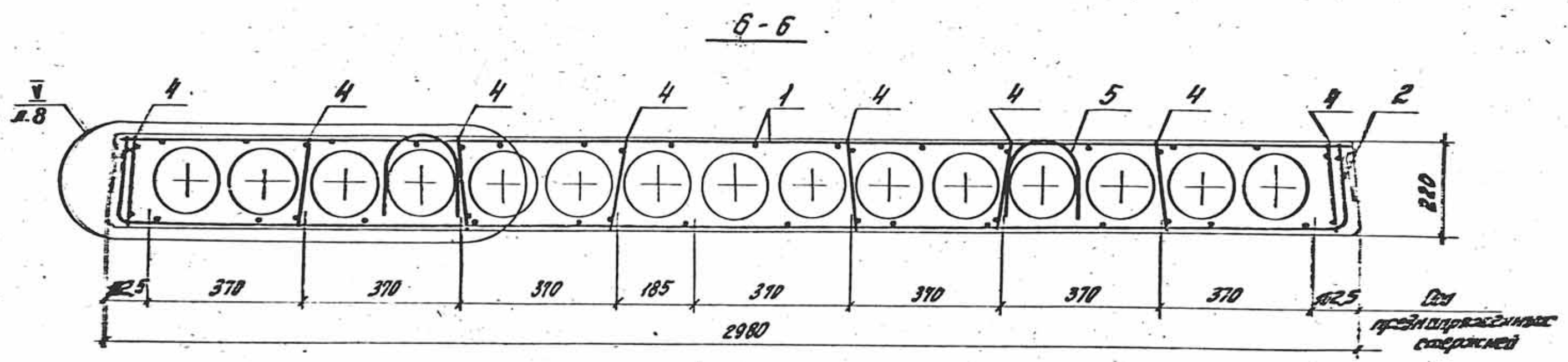
Лист  
5

Армирование



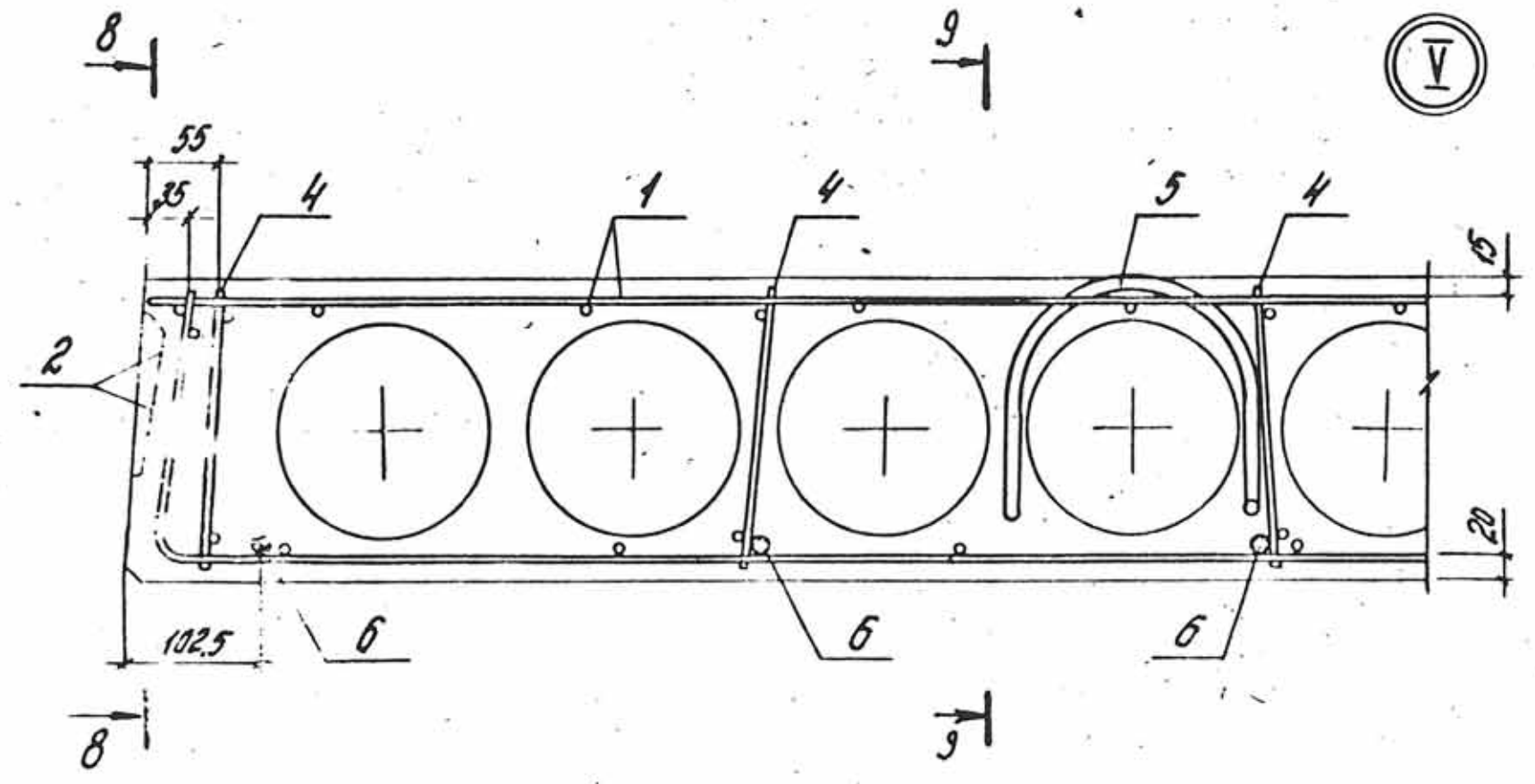
1.041-31-01

Арм  
6

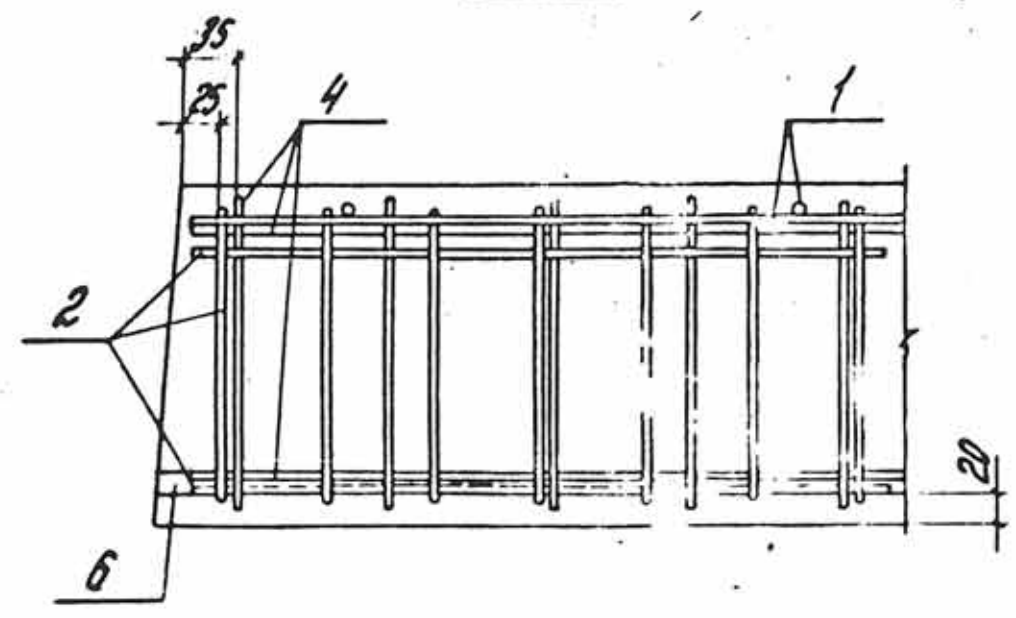


Μορφη	Μορφη
ΠΚ56.30 - 5ΑτΥ-Β	ΠΚ56.30 - 6ΑτΥΒ-Β
ΠΚ56.30 - 5ΑτΥ	ΠΚ56.30 - 6ΑτΥΒ
ΠΚ56.30 - 9ΑτΥ	ΠΚ56.30 - 10ΑτΥΒ
ΠΚ56.30 - 13ΑτΥ	ΠΚ56.30 - 14ΑτΥΒ
ΠΚ56.30 - 6ΑτΥΑ-Β	ΠΚ56.30 - 4ΑτΥΒΑ-Β
ΠΚ56.30 - 6ΑτΥΑ	ΠΚ56.30 - 4ΑτΥΒΑ
ΠΚ56.30 - 10ΑτΥΑ	ΠΚ56.30 - 11ΑτΥΒΑ
ΠΚ56.30 - 14ΑτΥΑ	ΠΚ56.30 - 15ΑτΥΒΑ
ΠΚ56.30 - 3ΑτΥΒ-Β	ΠΚ56.30 - 14ΑτΥΒΑ
ΠΚ56.30 - 3ΑτΥΒ	

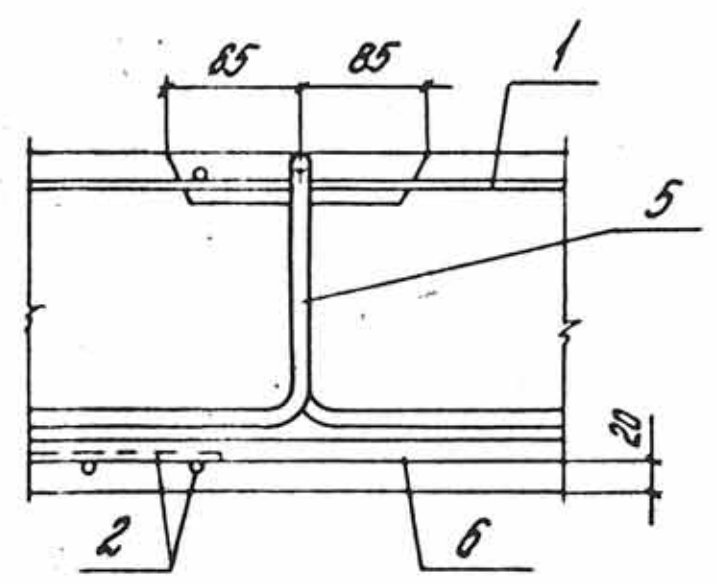
1041.1 - 3.1 - 21  
238.27



8-8



9-9



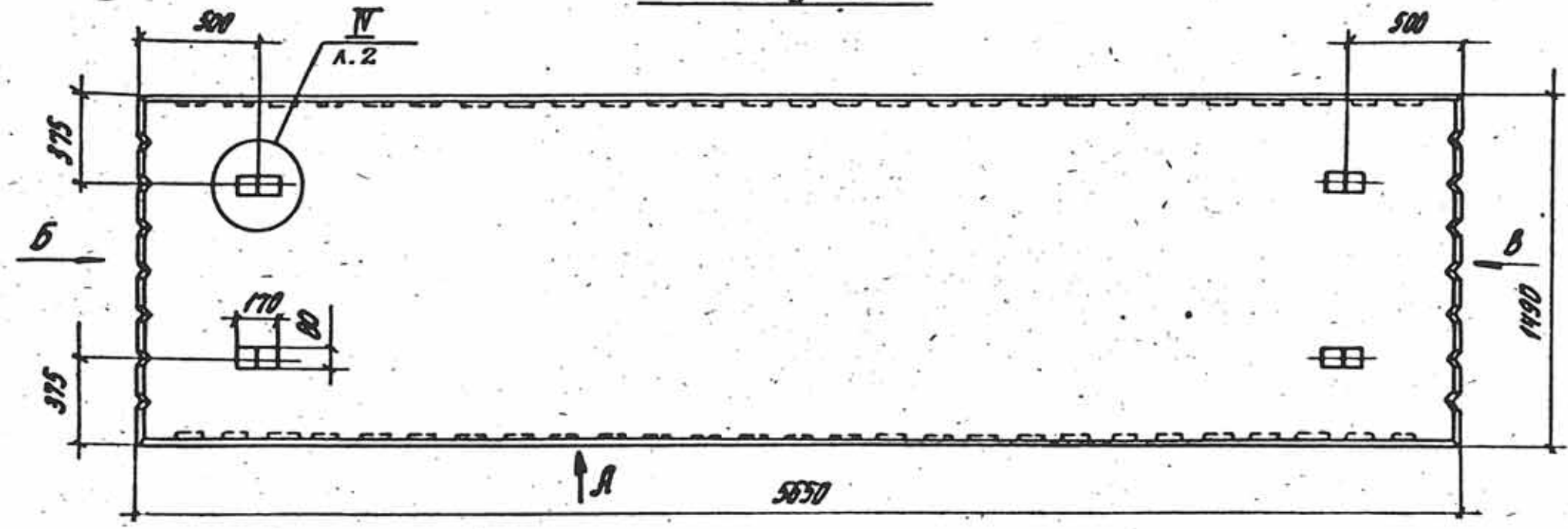
1.041.1-3.1-A1

№ п/п пункты	Напрягаемая арматура класса											Узлы арматурные						Общий расход		
	Ат-У					Ат-УС					Всего	А-Т			Вр-Т				Всего	
	ГОСТ 10884-81					ГОСТ 10884-81						ГОСТ 5781-82			ГОСТ 5727-80					
	φ10	φ12	φ14		Итого	φ10	φ12	φ14	φ16			Итого	φ16		Итого	φ4				Итого
ПК56.30-5АтУ-Б	31,4				31,4							31,4	8,9		8,9	20,2		20,2	29,1	60,5
ПК56.30-5АтУ	31,4				31,4							31,4	8,9		8,9	29,1		29,1	38,0	69,4
ПК56.30-9АтУ		45,2			45,2							45,2	8,9		8,9	29,1		29,1	38,0	83,2
ПК56.30-13АтУ			61,5		61,5							61,5	8,9		8,9	29,1		29,1	38,0	99,5
ПК56.30-6АтУЛ-Б	31,4				31,4							31,4	8,9		8,9	26,8		26,8	35,7	67,1
ПК56.30-6АтУЛ	31,4				31,4							31,4	8,9		8,9	29,1		29,1	38,0	69,4
ПК56.30-10АтУЛ		45,2			45,2							45,2	8,9		8,9	29,1		29,1	38,0	83,2
ПК56.30-14АтУЛ			61,5		61,5							61,5	8,9		8,9	29,1		29,1	38,0	99,5
ПК56.30-3АтУС-Б						31,4					31,4	31,4	8,9		8,9	20,2		20,2	29,1	60,5
ПК56.30-3АтУС						31,4					31,4	31,4	8,9		8,9	29,1		29,1	38,0	69,4
ПК56.30-6АтУС-Б							45,2				45,2	45,2	8,9		8,9	26,8		26,8	35,7	80,9
ПК56.30-6АтУС							45,2				45,2	45,2	8,9		8,9	29,1		29,1	38,0	83,2
ПК56.30-10АтУС								61,5			61,5	61,5	8,9		8,9	29,1		29,1	38,0	99,5
ПК56.30-14АтУС									80,3		80,3	80,3	8,9		8,9	29,1		29,1	38,0	118,3
ПК56.30-4АтУСЛ-Б						31,4					31,4	31,4	8,9		8,9	20,2		20,2	29,1	60,5
ПК56.30-4АтУСЛ						31,4					31,4	31,4	8,9		8,9	29,1		29,1	38,0	69,4
ПК56.30-7АтУСЛ							45,2				45,2	45,2	8,9		8,9	29,1		29,1	38,0	83,2
ПК56.30-10АтУСЛ								61,5			61,5	61,5	8,9		8,9	29,1		29,1	38,0	99,5
ПК56.30-14АтУСЛ									80,3		80,3	80,3	8,9		8,9	29,1		29,1	38,0	118,3

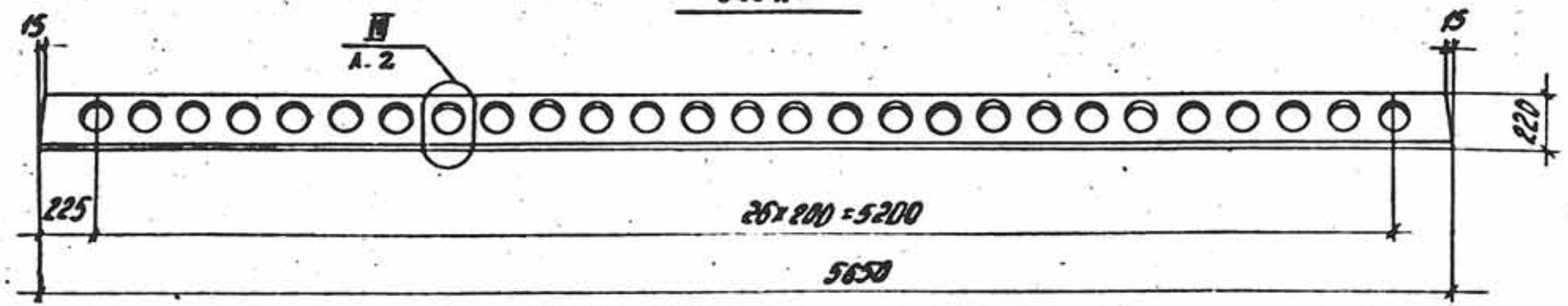
23000  
 Расчет  
 Провер.  
 Нержанова  
 Бекетова  
 Порхалина  
 Чкалова  
 Мухомов

1.041.1-3.1-РС1  
 Ведомость расхода стали  
 Страница Р  
 Лист 1  
 Листов 1  
 ЦНИИПРОМЗДАНИИ

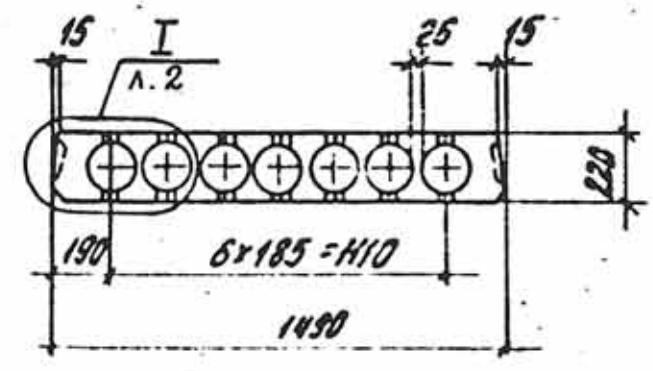
# Опалубка



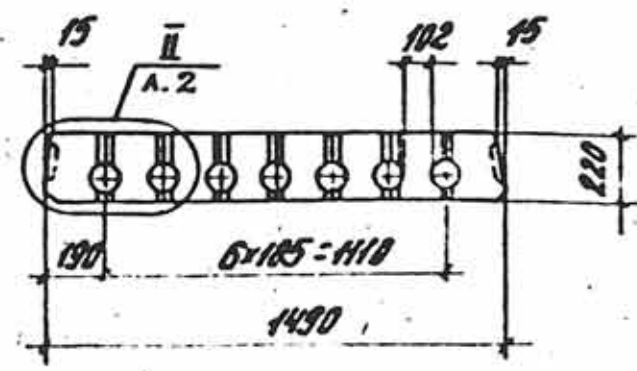
Вид .. А "



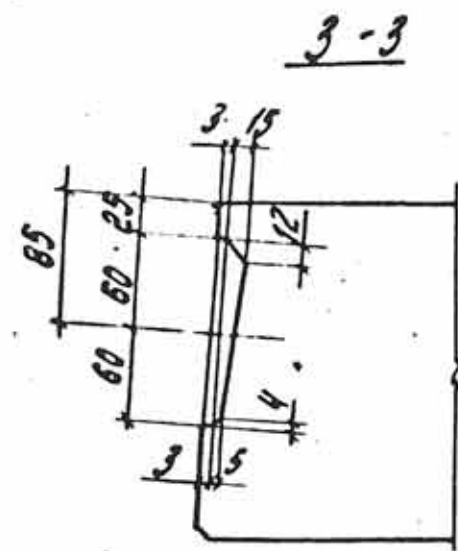
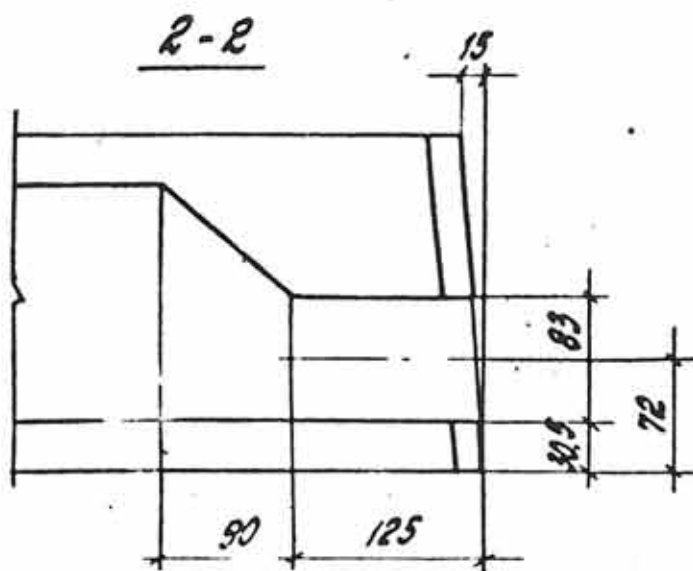
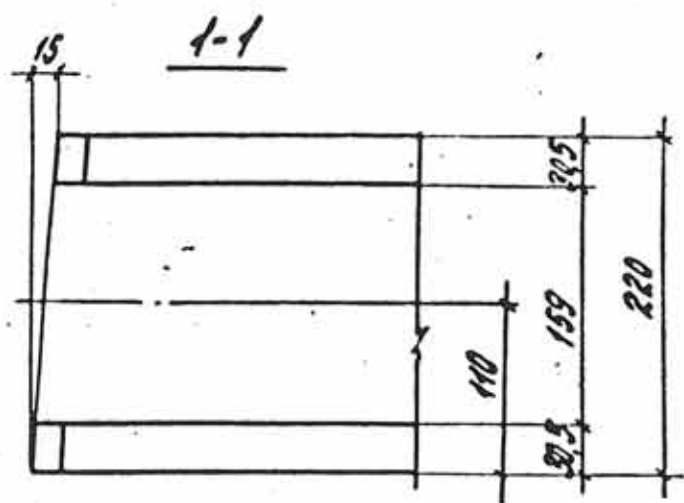
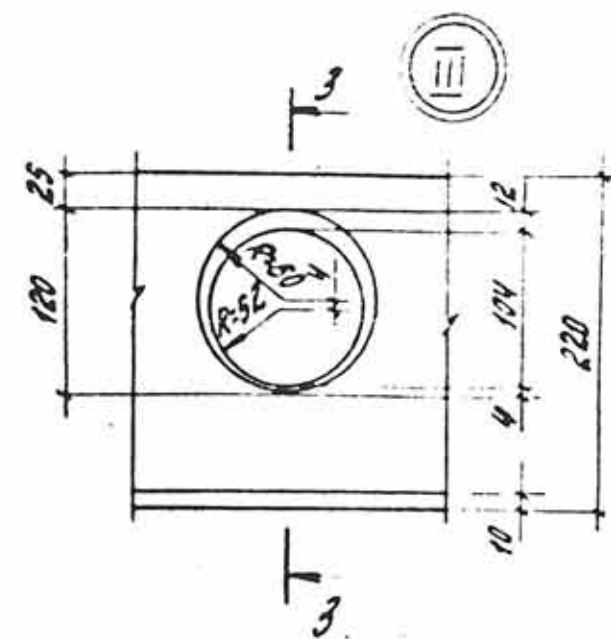
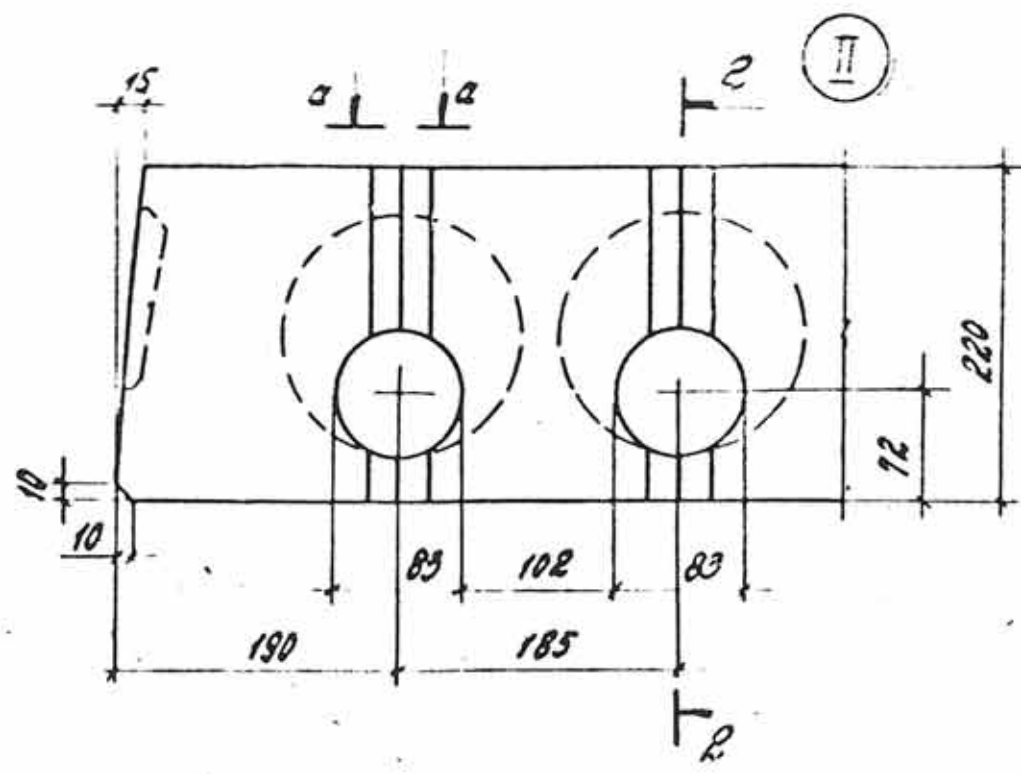
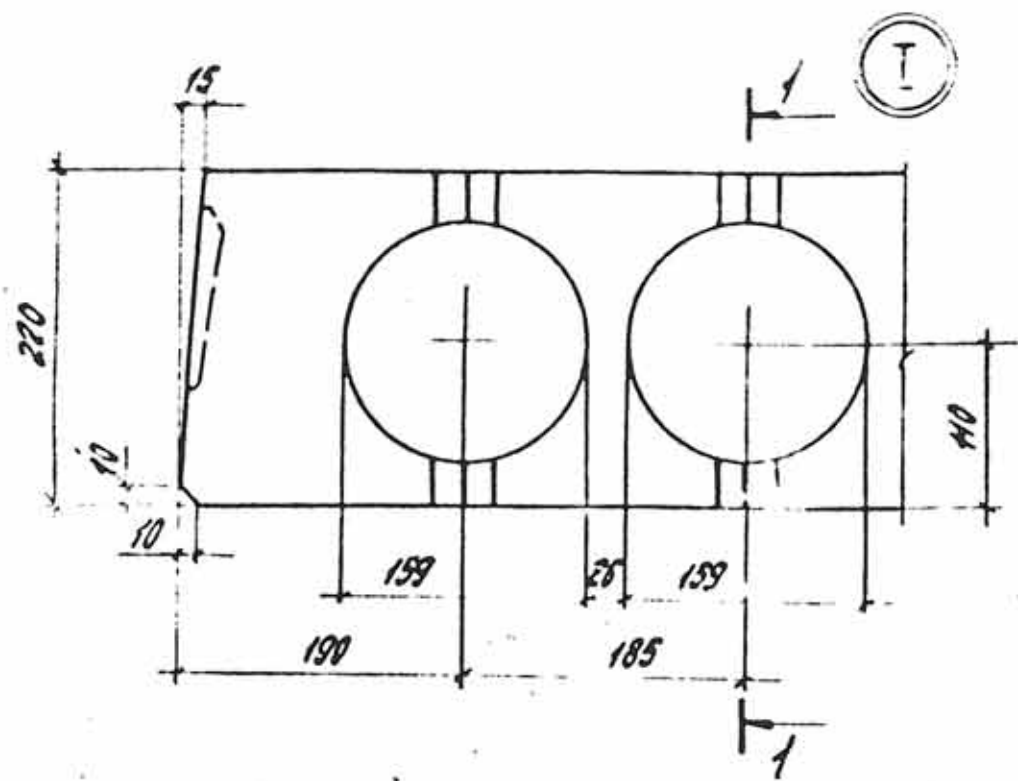
Вид .. Б



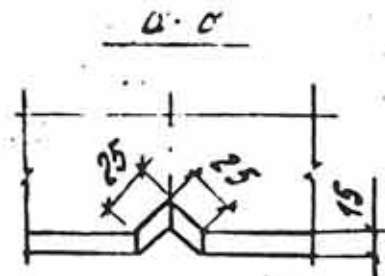
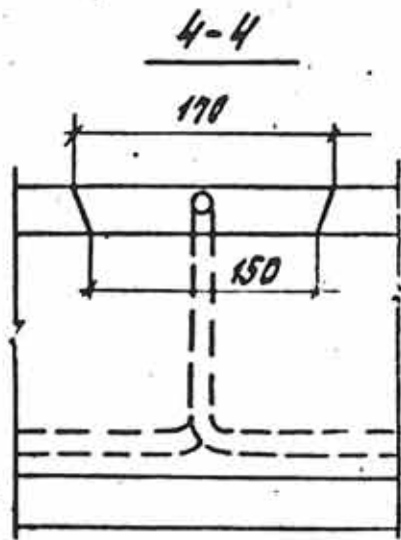
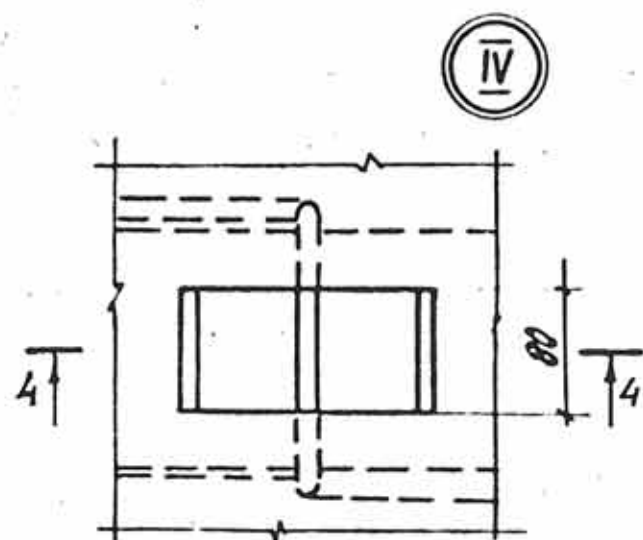
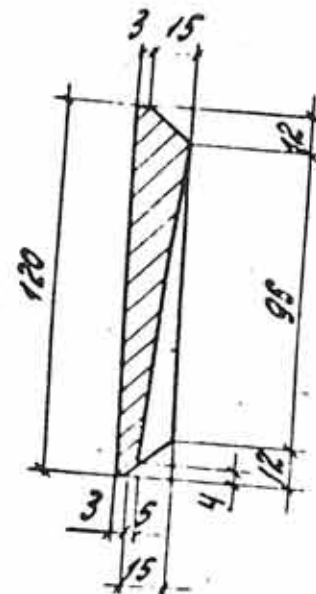
Вид .. В "



Разработ.	Несклямова	Колосов	1.04.1-3.1-Д2			
Провер.	Бертава	Варф.				
Исполн.	Сухомлина	Варф.	Плита рядовая ПК 5Б. 15	Стандия	Лист	Листов
				Р	1	9
			ЦНЦПРОМЗДАРИШ			



Вкладыш шпонки



Марка	поз.	Наименование	кол.	Обозначение документа
ПК56.15- -8АтУ-Б	1	Сетка №1	1	1.041.1-3.4-Д10
	2	Сетка №2	2	1.041.1-3.4-Д17
	3	Сетка №3	1	1.041.1-3.4-Д21
	5	Пятая №2	4	1.041.1-3.4-Д23
	6	Стержень натяжной Ф12АтУ		
		ρ=5650; 3,19кг	5	без чертежа
	7	Бетон класса В20 D2500, м <sup>3</sup>	1,04	
ПК56.15- -8АтУ	поз. 1... 3, 5... 7 см. плиты ПК56.15-8АтУ-Б			
	4	Коркас КРЗ	8	1.041.1-3.4-Д1
ПК56.15- -8АтУ-Б	поз. 1... 3, 5, 7 см. плиты ПК56.15-8АтУ-Б			
	4	Коркас КРЗ	8	1.041.1-3.4-Д1
	6	Стержень натяжной Ф12АтУ		
		ρ=5650; 3,19кг	6	без чертежа
ПК56.15- -8АтУ	поз. 1... 3, 5, 7 см. плиты ПК56.15-8АтУ-Б			
4	Коркас КРЗ	8	1.041.1-3.4-Д1	

Ат-У по ГОСТ 10884-81

Марка	поз.	Наименование	кол.	Обозначение документа
ПК56.15- -8АтУ	5	Стержень натяжной Ф10АтУ		
		ρ=5650; 3,49кг	6	без чертежа
	поз. 1... 3, 5, 7 см. плиты ПК56.15-8АтУ-Б			
ПК56.15- -10АтУ	4	Коркас КРЗ	8	1.041.1-3.4-Д1
	5	Стержень натяжной Ф12АтУ		
		ρ=5650; 3,22кг	5	без чертежа
ПК56.15- -13АтУ	поз. 1... 3, 5 см. плиты ПК56.15-8АтУ-Б			
	4	Коркас КРЗ	8	1.041.1-3.4-Д1
	6	Стержень натяжной Ф12АтУ		
		ρ=5650; 5,02кг	6	без чертежа
	7	Бетон класса В22,5 D2500, м <sup>3</sup>	1,04	
ПК56.15- -15АтУ	поз. 1... 3, 5 см. плиты ПК56.15-8АтУ-Б			
	4	Коркас КРЗ	8	1.041.1-3.4-Д1
	6	Стержень натяжной		

1.041.1-3.1-Д2

23897 17

Лист

3



Марка	Поз.	Наименование	кол.	Обозначение документа
МК56.15-15АГҮ		Ф14АГҮ		
		ρ=5650; 6,83 кг	5	Без чертежа
	7	Бетон класса В22.5		
		D2500, м <sup>3</sup>	1,04	
МК56.15-7АГҮА-Б	Поз. 1... 3,5,6 см. плиты МК56.15-6АГҮ-Б			
	4	Каркас КР1	8	1.041.1-3.4-Д1
	7	Бетон класса В20		
		D2000, м <sup>3</sup>	1,04	
МК56.15-7АГҮА	Поз. 1... 3,5,6 см. плиты МК56.15-6АГҮ-Б			
	4	Каркас КР3	8	1.041.1-3.4-Д1
	7	Бетон класса В20		
		D2000, м <sup>3</sup>	1,04	
МК56.15-9АГҮА	Поз. 1... 3,5 см. плиты МК56.15-6АГҮ-Б			
	4	Каркас КР3	8	1.041.1-3.4-Д1
	Б	Стержень напрягаемый		
		Ф10АГҮ		
		ρ=5650; 3,49 кг	6	Без чертежа

Марка	Поз.	Наименование	кол.	Обозначение документа
МК56.15-9АГҮА	7	Бетон класса В20		
		D2000, м <sup>3</sup>	1,04	
МК56.15-11АГҮА	Поз. 1... 3,5 см. плиты МК56.15-6АГҮ-Б			
	4	Каркас КР3	8	1.041.1-3.4-Д1
	Б	Стержень напрягаемый		
		Ф12АГҮ		
		ρ=5650; 5,02 кг	5	Без чертежа
МК56.15-13АГҮА	Поз. 1... 3,5 см. плиты МК56.15-6АГҮ-Б			
	4	Каркас КР3	8	1.041.1-3.4-Д1
	Б	Стержень напрягаемый		
		Ф12АГҮ		
		ρ=5650; 5,02 кг	6	Без чертежа
МК56.15-15АГҮА	Поз. 1... 3,5 см. плиты МК56.15-6АГҮ-Б			
	7	Бетон класса В22,5		
		D2000, м <sup>3</sup>	1,04	
МК56.15-15АГҮА	Поз. 1... 3,5 см. плиты МК56.15-6АГҮ-Б			
	4	Каркас КР3	8	1.041.1-3.4-Д1
	Б	Стержень напрягаемый		
		Ф14АГҮ		

АГ-Ү по ГОСТ 10284-81

1.041.1-3.1-Д2

Лист  
4

Марка	Поз.	Наименование	Кол.	Обозначение документа
МК56.15-15АТ-А		$\rho=5550$ ; 6,83 кг	5	без чертежа
	7	Бетон класса В22,5		
		D2218, м <sup>3</sup>	1,04	
МК56.15-4АТ-Б	Поз. 1 - 3,5 см. плиты МК56.15-6АТ-Б			
	6	Стержень напряженный		
		$\phi 13$ АТ-Б		
		$\rho=5550$ ; 3,49 кг	5	без чертежа
	7	Бетон класса В15		
		D2500, м <sup>3</sup>	1,04	
МК56.15-4АТ-Б	Поз. 1 - 3,5 см. плиты МК56.15-6АТ-Б			
	4	Каркас КРЗ	8	1.041.1-3.4-Д1
	6	Стержень напряженный		
		$\phi 12$ АТ-Б		
		$\rho=5550$ ; 3,49 кг	5	без чертежа
	7	Бетон класса В15		
	D2500, м <sup>3</sup>	1,04		
МК56.15-5АТ-Б	Поз. 1 - 3,5 см. плиты МК56.15-6АТ-Б			
	6	Стержень напряженный		
		$\rho=5550$ ; 3,49 кг	6	без чертежа

АТ-Б, АТ-Б по ГОСТ 10884-81

Марка	Поз.	Наименование	Кол.	Обозначение документа
МК56.15-5АТ-Б	7	Бетон класса В15		
		D2500, м <sup>3</sup>	1,04	
	Поз. 1 - 3,5 см. плиты МК56.15-6АТ-Б			
МК56.15-5АТ-Б	4	Каркас КРЗ	8	1.041.1-3.4-Д1
	6	Стержень напряженный		
		$\phi 10$ АТ-Б		
		$\rho=5550$ ; 3,49 кг	6	без чертежа
	7	Бетон класса В15		
		D2500, м <sup>3</sup>	1,04	
МК56.15-7АТ-Б	Поз. 1 - 3,5 см. плиты МК56.15-6АТ-Б			
	4	Каркас КР1	8	1.041.1-3.4-Д1
	6	Стержень напряженный		
		$\phi 12$ АТ-Б		
		$\rho=5550$ ; 5,02 кг	5	без чертежа
	7	Бетон класса В22,5		
	D2500, м <sup>3</sup>	1,04		
МК56.15-7АТ-Б	Поз. 1 - 3,5 см. плиты МК56.15-6АТ-Б			
	4	Каркас КРЗ	8	1.041.1-3.4-Д1
	6	Стержень напряженный		
	$\phi 12$ АТ-Б			

1.041.1-3.4-Д2

Марка	Поз.	Наименование	кл.	Обозначение документа
ПК56.15- -7АтІУС		ℓ=5650; 5,02 кг	5	Без чертежа
	7	Бетон класса В22,5		
		Д 2500, м <sup>3</sup>	1,04	
Поз. 1... 3,5 см. плиты ПК56.15-САтІ-Б				
ПК56.15- -9АтІУС	4	Каркас КРЗ	8	1.041.1-3.4-Д1
	6	Стержень напрягаемый		
		Ф12АтІУС		
		ℓ=5650; 5,02 кг	6	Без чертежа
	7	Бетон класса В22,5		
		Д 2500, м <sup>3</sup>	1,04	
Поз. 1... 3,5 см. плиты ПК56.15-6АтІ-Б				
ПК56.15- -11АтІУС	4	Каркас КРЗ	8	1.041.1-3.4-Д1
	6	Стержень напрягаемый		
		Ф14АтІУС		
		ℓ=5650; 6,83 кг	5	Без чертежа
	7	Бетон класса В27,5		
	Д 2500, м <sup>3</sup>	1,04		
Поз. 1... 3,5 см. плиты ПК56.15-6АтІ-Б				
ПК56.15- -15АтІУС	4	Каркас КРЗ	8	1.041.1-3.4-Д1
	6	Стержень напрягаемый		

Марка	Поз.	Наименование	кл.	Обозначение документа
ПК56.15- -15АтІУС		Ф16АтІУС		
		ℓ=5650; 8,92 кг	5	Без чертежа
	7	Бетон класса В27,5		
		Д 2500, м <sup>3</sup>	1,04	
Поз. 1... 3,5 см. плиты ПК56.15-6АтІ-Б				
ПК56.15- -5АтІУСА-Б	6	Стержень напрягаемый		
		Ф10АтІУС		
		ℓ=5650; 3,49 кг	5	Без чертежа
	7	Бетон класса В15		
		Д 2000, м <sup>3</sup>	1,04	
Поз. 1... 3,5 см. плиты ПК56.15-6АтІ-Б				
ПК56.15- -5АтІУСА	4	Каркас КРЗ	8	1.041.1-3.4-Д1
	6	Стержень напрягаемый		
		Ф10АтІУС		
		ℓ=5650; 3,49 кг	5	Без чертежа
7	Бетон класса В15			
	Д 2000, м <sup>3</sup>	1,04		
Поз. 1... 3,5 см. плиты ПК56.15-6АтІ-Б				
ПК56.15- -6АтІУСА-Б	4	Каркас КР1	8	1.041.1-3.4-Д1
	6	Стержень напрягаемый		

Ат-ІУС по ГОСТ 10884-81

1.041.1-3.1-Д2

23897 20

Лист

6

Марка	поз.	Наименование	кол.	Обозначение документа
ПК56.15- -6АТІУСЛ-Б		Ф10АТІУС		
		ℓ=5650; 3.49 кг	6	Без чертежа
	7	Бетон класса В15		
		D2000, м <sup>3</sup>	1,04	
ПК56.15- -6АТІУСЛ	Поз. 1... 3,5 см. плиты ПК56.15-6АТІУС-Б			
	4	Каркас КРЗ	8	1.041.1-3.4-Д1
	6	Стержень напрягаемый		
		Ф10АТІУС		
		ℓ=5650; 3.49 кг	6	Без чертежа
	7	Бетон класса В15		
		D2000, м <sup>3</sup>	1,04	
ПК56.15- -8АТІУСЛ	Поз. 1... 3,5 см. плиты ПК56.15-6АТІУС-Б			
	4	Каркас КРЗ	8	1.041.1-3.4-Д1
	6	Стержень напрягаемый		
		Ф12АТІУС		
		ℓ=5650; 5.02 кг	5	Без чертежа
	7	Бетон класса В22,5		
		D2000, м <sup>3</sup>	1,04	
ПК56.15- -10АТІУСЛ		Поз. 1... 3,5 см. плиты ПК56.15-6АТІУС-Б		
	4	Каркас КРЗ	8	1.041.1-3.4-Д1

Марка	поз.	Наименование	кол.	Обозначение документа
ПК56.15- -10АТІУСЛ	6	Стержень напрягаемый		
		Ф12АТІУС		
		ℓ=5650; 5.02 кг	6	Без чертежа
	7	Бетон класса В22,5		
		D2000, м <sup>3</sup>	1,04	
ПК56.15- -12АТІУСЛ	Поз. 1... 3,5 см. плиты ПК56.15-6АТІУС-Б			
	4	Каркас КРЗ	8	1.041.1-3.4-Д1
	6	Стержень напрягаемый		
		Ф14АТІУС		
		ℓ=5650; 6.83 кг	5	Без чертежа
	7	Бетон класса В27,5		
		D2000, м <sup>3</sup>	1,04	
ПК56.15- -16АТІУСЛ	Поз. 1... 3,5 см. плиты ПК56.15-6АТІУС-Б			
	4	Каркас КРЗ	8	1.041.1-3.4-Д1
	6	Стержень напрягаемый		
		Ф16АТІУС		
		ℓ=5650; 8.92 кг	5	Без чертежа
	7	Бетон класса В27,5		
		D2000, м <sup>3</sup>	1,04	

АТІУС по ГОСТ 10884-81

1.041.1-3.1-Д2 Лист 7

# Армирование

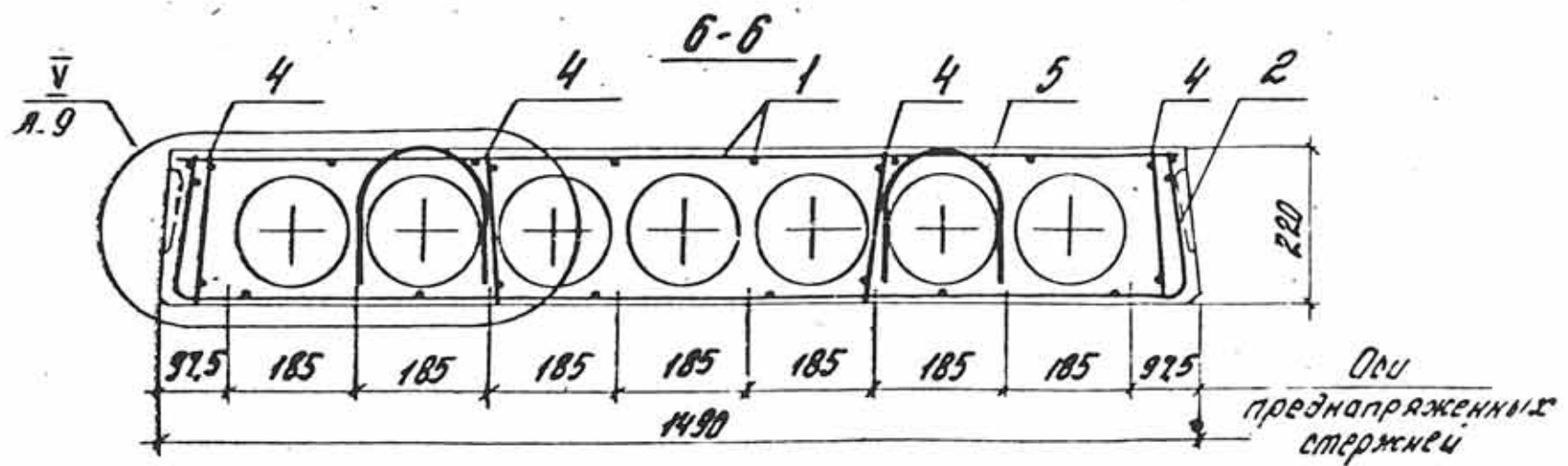
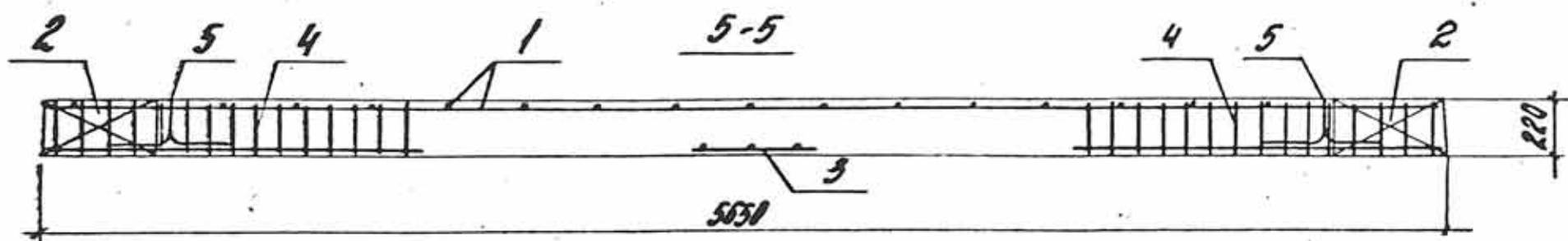
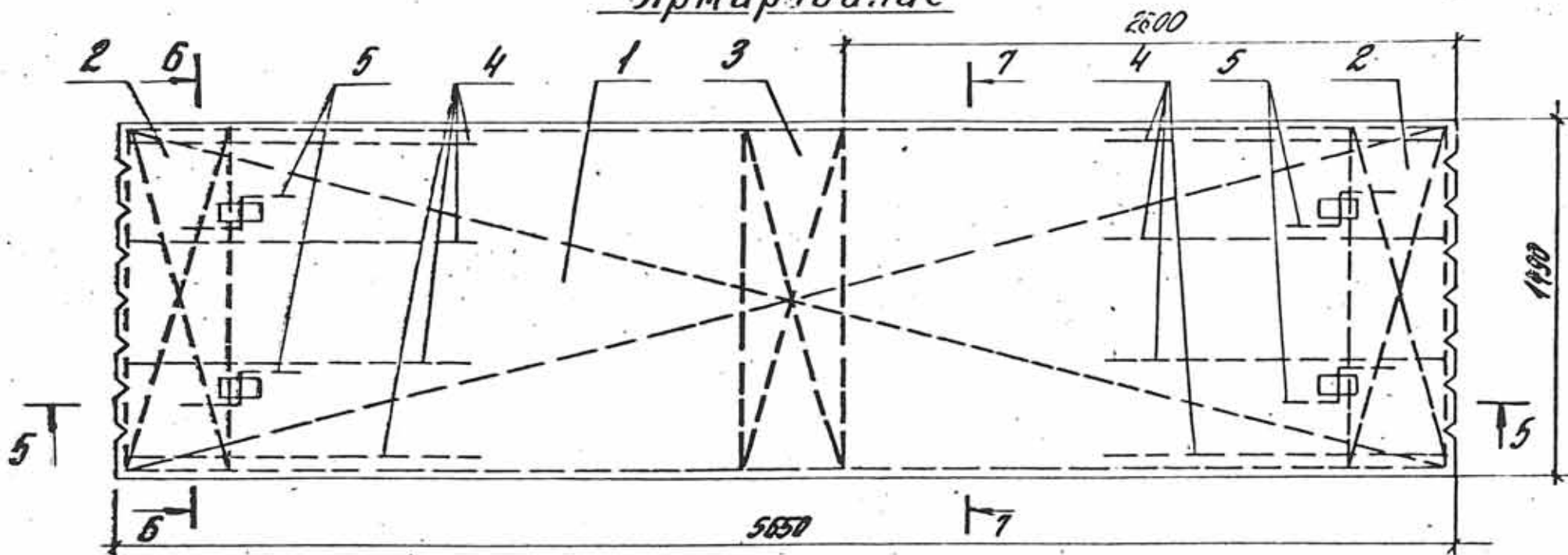
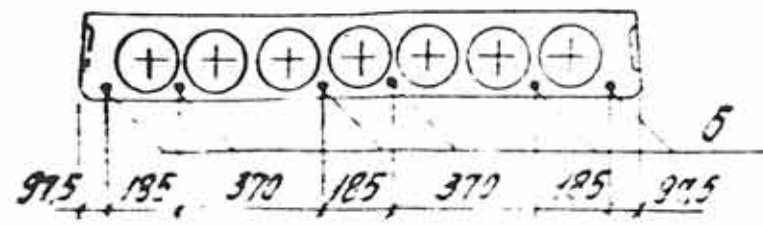
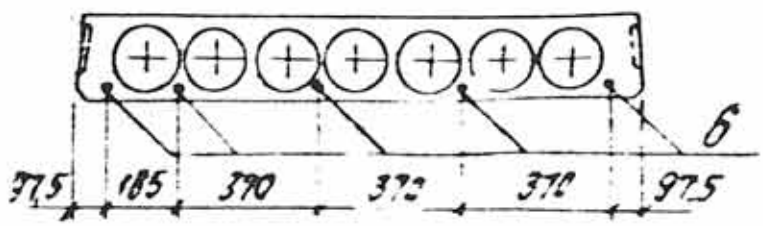


Рис. 1

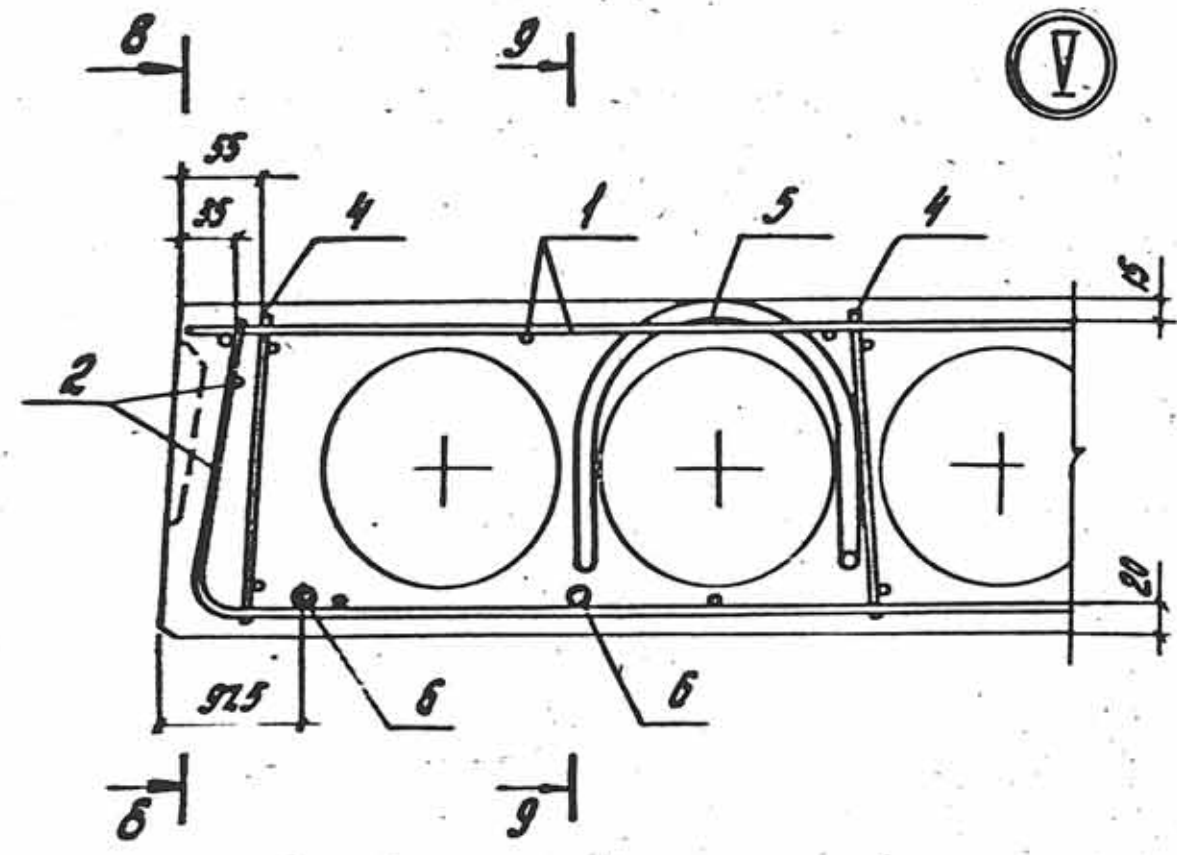
7-7

Рис. 2

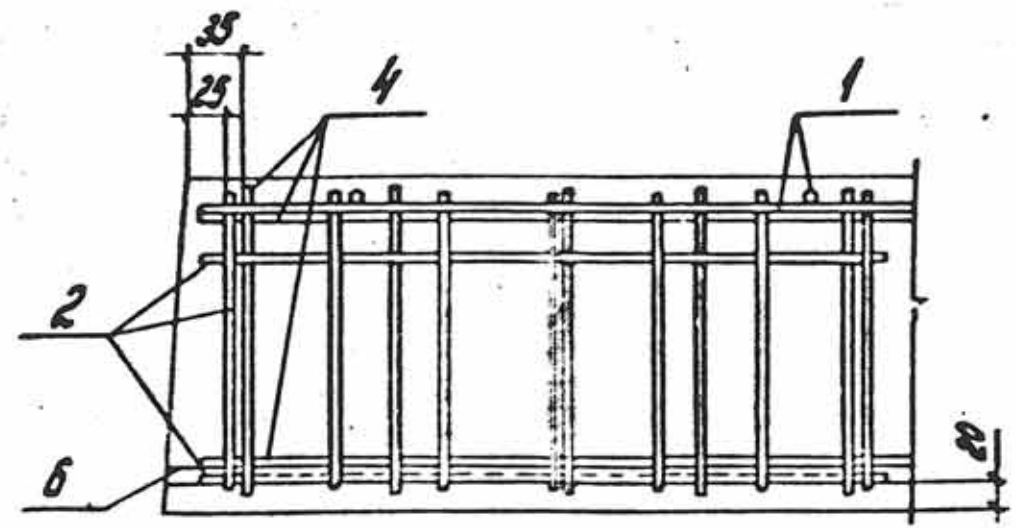


Марка	Кол.
ПК56.15 - 6АТ1-Б	1
ПК56.15 - 6АТ1	
ПК56.15 - 8АТ1-Б	2
ПК56.15 - 8АТ1	
ПК56.15 - 10АТ1	1
ПК56.15 - 13АТ1	2
ПК56.15 - 15АТ1	1
ПК56.15 - 7АТ1Л-Б	
ПК56.15 - 7АТ1Л	2
ПК56.15 - 9АТ1Л	
ПК56.15 - 11АТ1Л	1
ПК56.15 - 13АТ1Л	2
ПК56.15 - 15АТ1Л	1
ПК56.15 - 4АТ1С-Б	
ПК56.15 - 4АТ1С	2
ПК56.15 - 5АТ1С-Б	
ПК56.15 - 5АТ1С	1
ПК56.15 - 7АТ1С-Б	
ПК56.15 - 7АТ1С	2
ПК56.15 - 9АТ1С	
ПК56.15 - 11АТ1С	1
ПК56.15 - 15АТ1С	
ПК56.15 - 5АТ1СЛ-Б	2
ПК56.15 - 5АТ1СЛ	
ПК56.15 - 6АТ1СЛ-Б	1
ПК56.15 - 6АТ1СЛ	
ПК56.15 - 8АТ1СЛ	2
ПК56.15 - 10АТ1СЛ	
ПК56.15 - 12АТ1СЛ	1
ПК56.15 - 16АТ1СЛ	

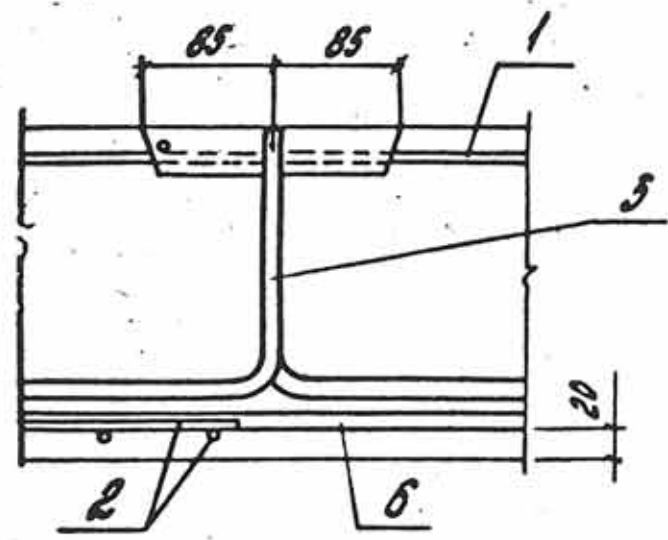
1.041.1-3.1-02



8-8



9-9



1.044.1-3.1-02

Лист  
9

Марка палиты	Напрягаемая арматура класса										Узелная арматура						Общий расход	
	АТ-В					АТ-ВС					А-1			ВР-1				
	ГОСТ 10884-81					ГОСТ 10884-81					ГОСТ 5781-82			ГОСТ 6721-80				
	φ10	φ12	φ14		Уморо	φ10	φ12	φ14	φ16	Уморо	φ12		Уморо	φ4		Уморо		
ПК56.15-6АТ-В-Б	17,5				17,5						17,5	4,3	4,3	10,3		10,3	14,6	32,1
ПК56.15-6АТ-В	17,5				17,5						17,5	4,3	4,3	14,8		14,8	19,1	36,6
ПК56.15-8АТ-В-Б	21,0				21,0						21,0	4,3	4,3	13,6		13,6	17,9	38,9
ПК56.15-8АТ-В	21,0				21,0						21,0	4,3	4,3	14,8		14,8	19,1	40,1
ПК56.15-10АТ-В		25,1			25,1						25,1	4,3	4,3	14,8		14,8	19,1	44,2
ПК56.15-13АТ-В		30,1			30,1						30,1	4,3	4,3	14,8		14,8	19,1	49,2
ПК56.15-15АТ-В			34,2		34,2						34,2	4,3	4,3	14,8		14,8	19,1	53,3
ПК56.15-7АТ-ВЛ-Б	17,5				17,5						17,5	4,3	4,3	13,6		13,6	17,9	35,4
ПК56.15-7АТ-ВЛ	17,5				17,5						17,5	4,3	4,3	14,8		14,8	19,1	36,6
ПК56.15-9АТ-ВЛ	21,0				21,0						21,0	4,3	4,3	14,8		14,8	19,1	40,1
ПК56.15-11АТ-ВЛ		25,1			25,1						25,1	4,3	4,3	14,8		14,8	19,1	44,2
ПК56.15-13АТ-ВЛ		30,1			30,1						30,1	4,3	4,3	14,8		14,8	19,1	49,2
ПК56.15-15АТ-ВЛ			34,2		34,2						34,2	4,3	4,3	14,8		14,8	19,1	53,3
ПК56.15-4АТ-ВС-Б					17,5					17,5	17,5	4,3	4,3	10,3		10,3	14,6	32,1
ПК56.15-4АТ-ВС					17,5					17,5	17,5	4,3	4,3	14,8		14,8	19,1	36,6
ПК56.15-5АТ-ВС-Б					21,0					21,0	21,0	4,3	4,3	10,3		10,3	14,6	35,6
ПК56.15-5АТ-ВС					21,0					21,0	21,0	4,3	4,3	14,8		14,8	19,1	40,1

Разработ.	Н.С.С.С.С.С.
Расчит.	Б.С.С.С.С.С.
Продум.	Л.С.С.С.С.
Исполн.	М.С.С.С.С.

1.041.1-3.1-РС2

Ведомость расхода  
стали

Лист	Лист	Лист
Р	1	2
ЦНИИПРОМЗДАНИИ		

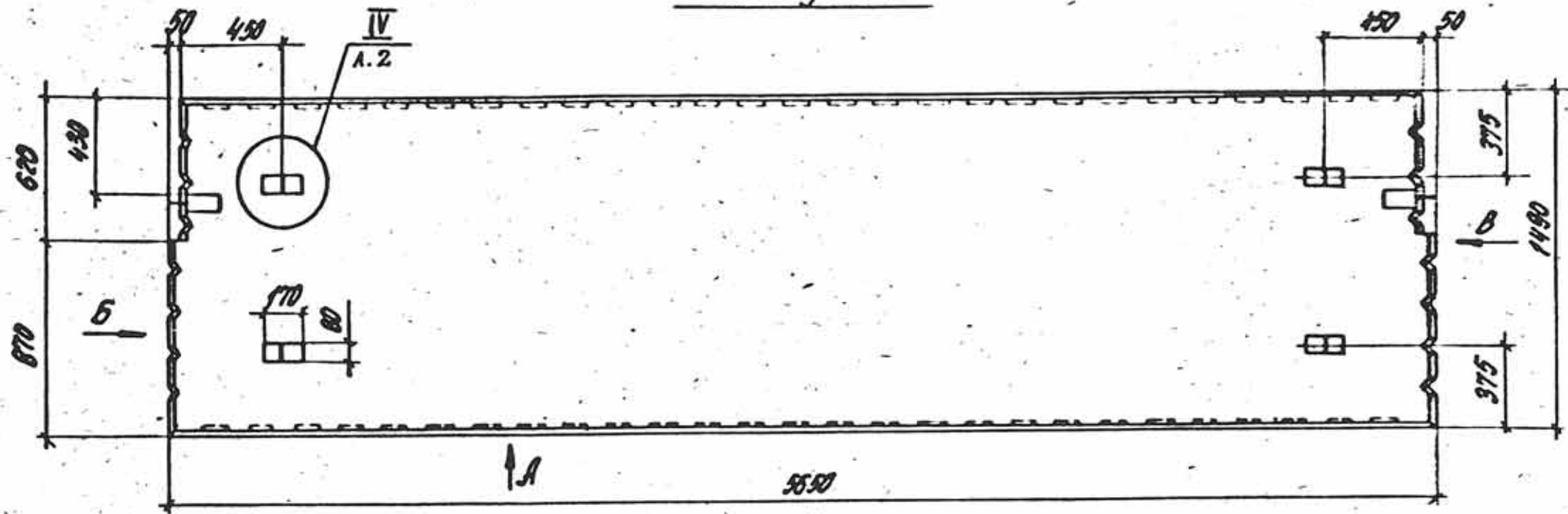
Продолжение

Марка плиты	Напрягаемая арматура класса											Изделия арматурные						Общий расход	
	Ат-Ф					Ат-IVС						Арматура класса			Всего				
	ГОСТ10884-81					ГОСТ10884-81						А-Т		Вр-Т					
	ГОСТ10884-81					ГОСТ10884-81						ГОСТ5781-82		ГОСТ5727-80					
	Ф10	Ф12	Ф14		Итого	Ф10	Ф12	Ф14	Ф16		Итого	Ф12		Итого		Ф4			Итого
ПК56.15-7АтIVС-Б						25,1				25,1	25,1	4,3		4,3	13,6		13,6	17,9	43,0
ПК56.15-7АтIVС						25,1				25,1	25,1	4,3		4,3	14,8		14,8	19,1	44,2
ПК56.15-9АтIVС						30,1				30,1	30,1	4,3		4,3	14,8		14,8	19,1	49,2
ПК56.15-11АтIVС							34,2			34,2	34,2	4,3		4,3	14,8		14,8	19,1	53,3
ПК56.15-15АтIVС									44,6	44,6	44,6	4,3		4,3	14,8		14,8	19,1	63,7
ПК56.15-5АтIVСЛ-Б						17,5				17,5	17,5	4,3		4,3	10,3		10,3	14,6	32,1
ПК56.15-5АтIVСЛ						17,5				17,5	17,5	4,3		4,3	14,8		14,8	19,1	36,6
ПК56.15-6АтIVСЛ-Б						21,0				21,0	21,0	4,3		4,3	13,6		13,6	17,9	38,9
ПК56.15-6АтIVСЛ						21,0				21,0	21,0	4,3		4,3	14,8		14,8	19,1	40,1
ПК56.15-8АтIVСЛ							25,1			25,1	25,1	4,3		4,3	14,8		14,8	19,1	44,2
ПК56.15-10АтIVСЛ							30,1			30,1	30,1	4,3		4,3	14,8		14,8	19,1	49,2
ПК56.15-12АтIVСЛ								34,2		34,2	34,2	4,3		4,3	14,8		14,8	19,1	53,3
ПК56.15-16АтIVСЛ									44,6	44,6	44,6	4,3		4,3	14,8		14,8	19,1	63,7

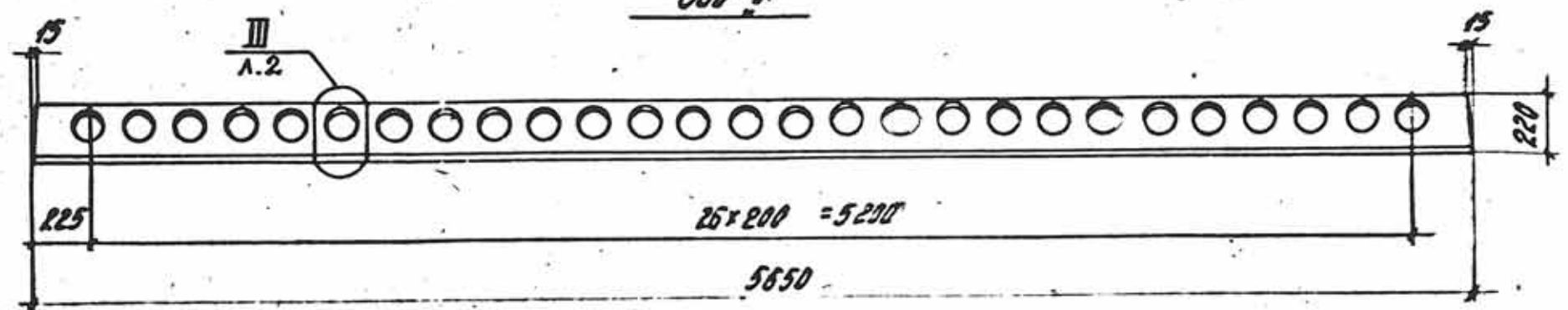
1.041.1 - 3.1 - РС2 Лист  
2



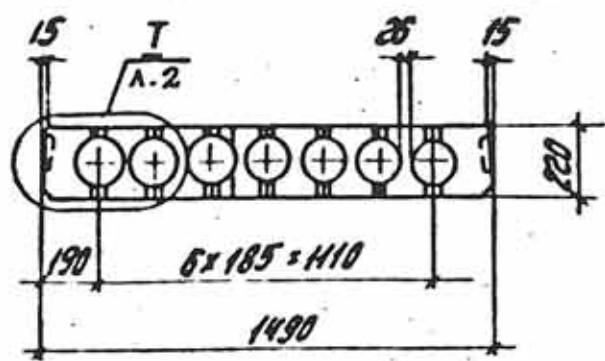
# Опалубка



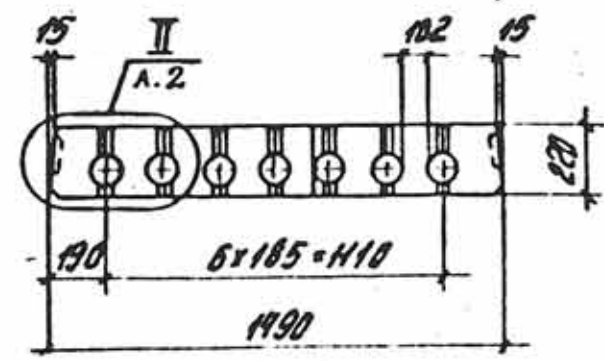
Вид А



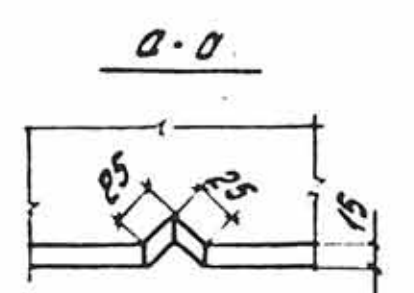
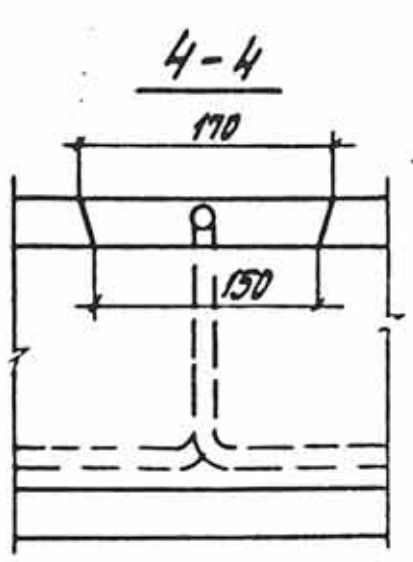
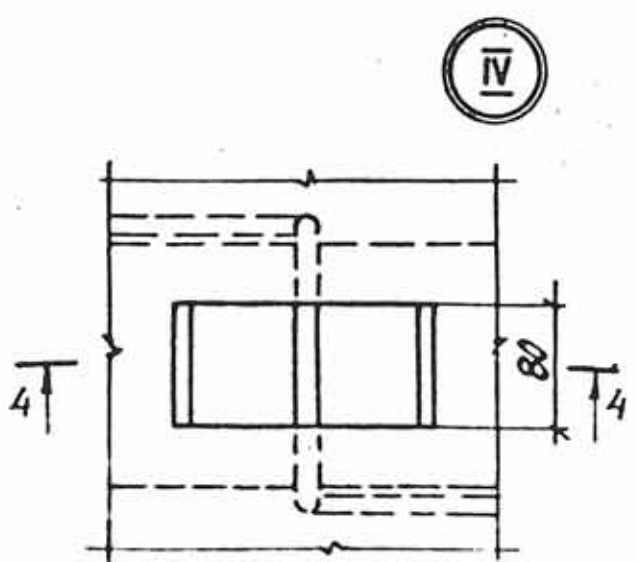
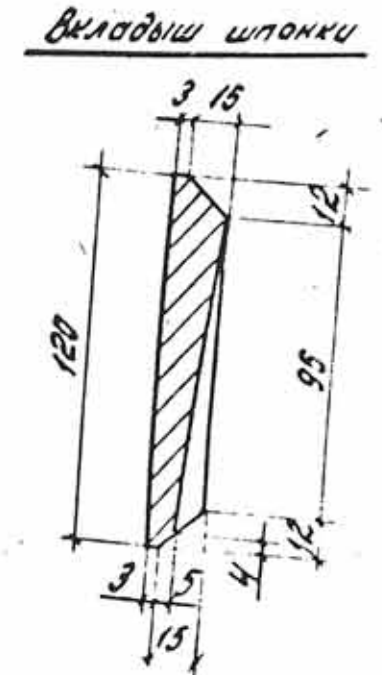
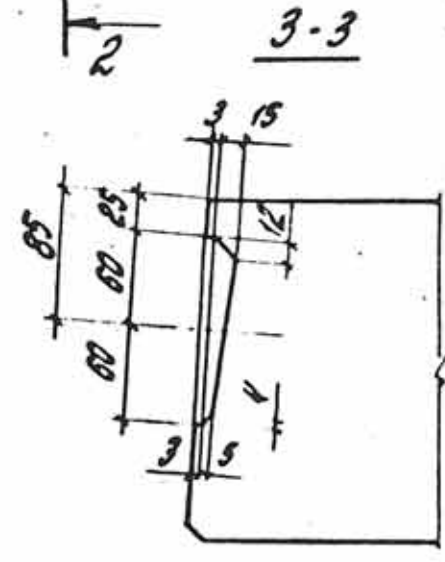
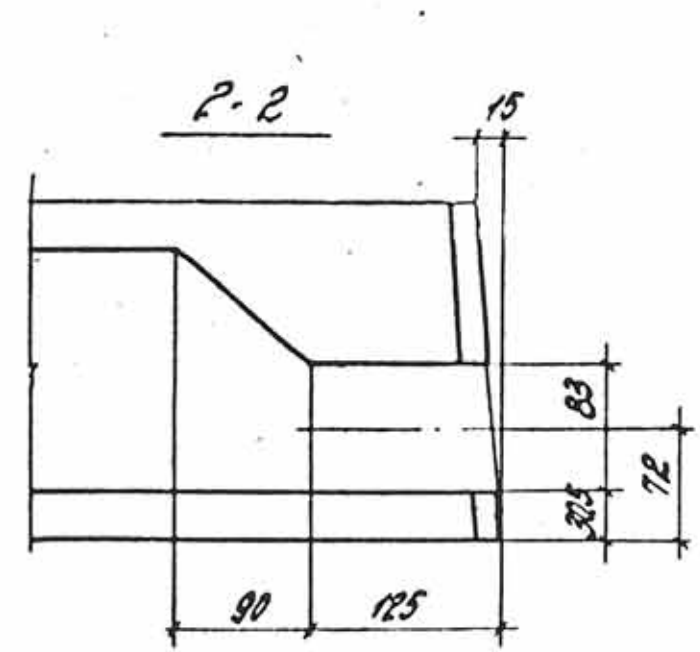
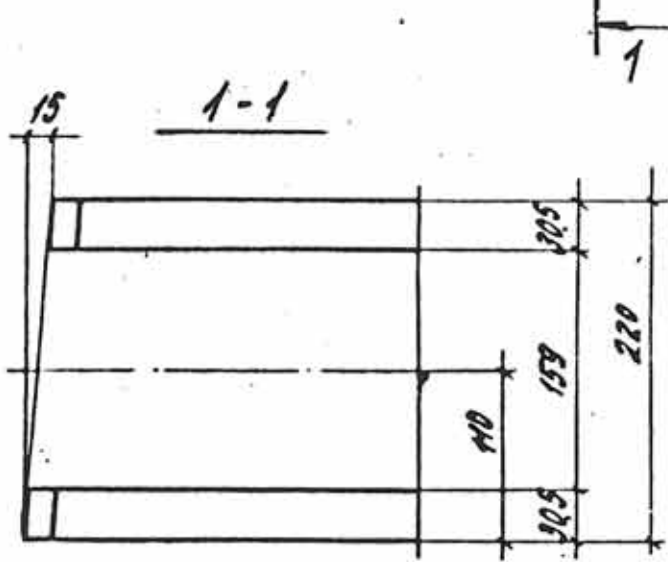
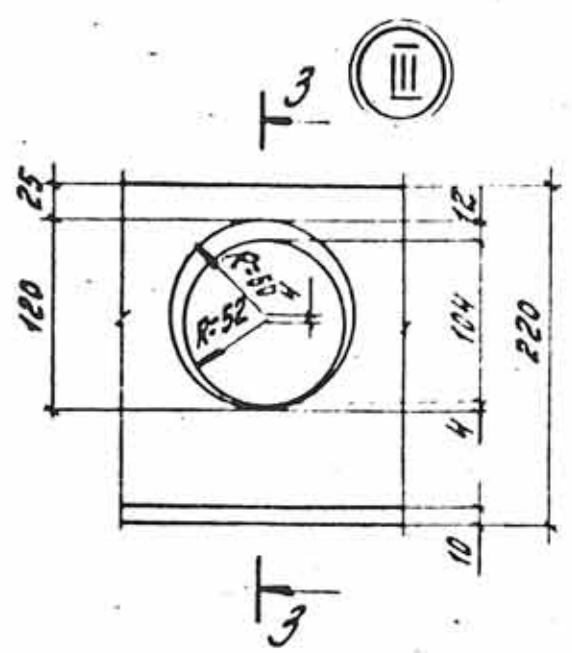
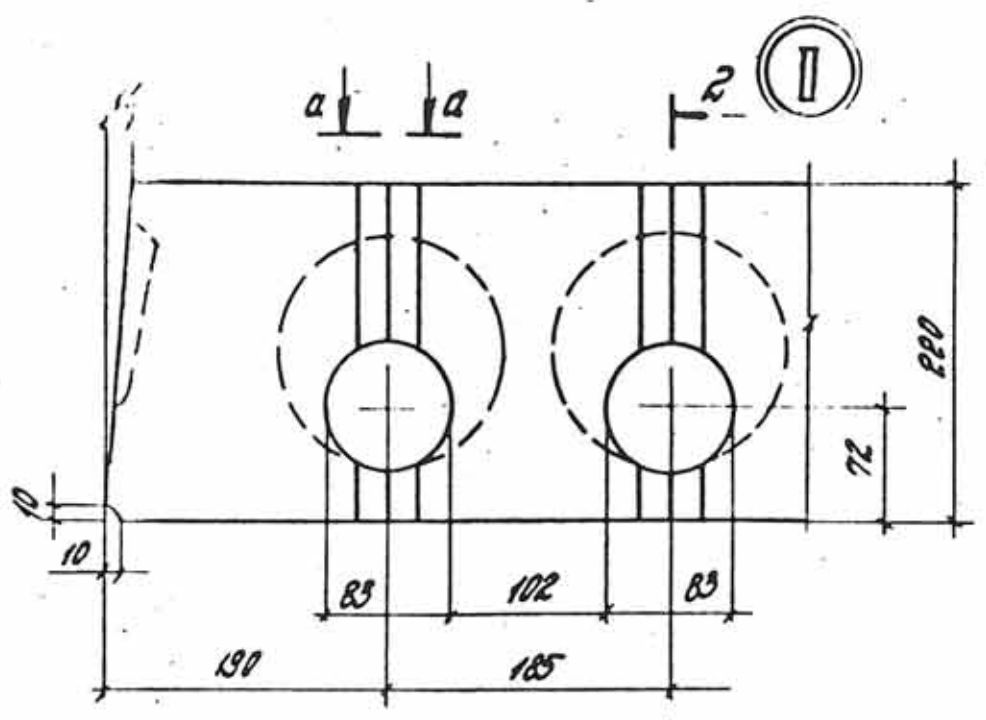
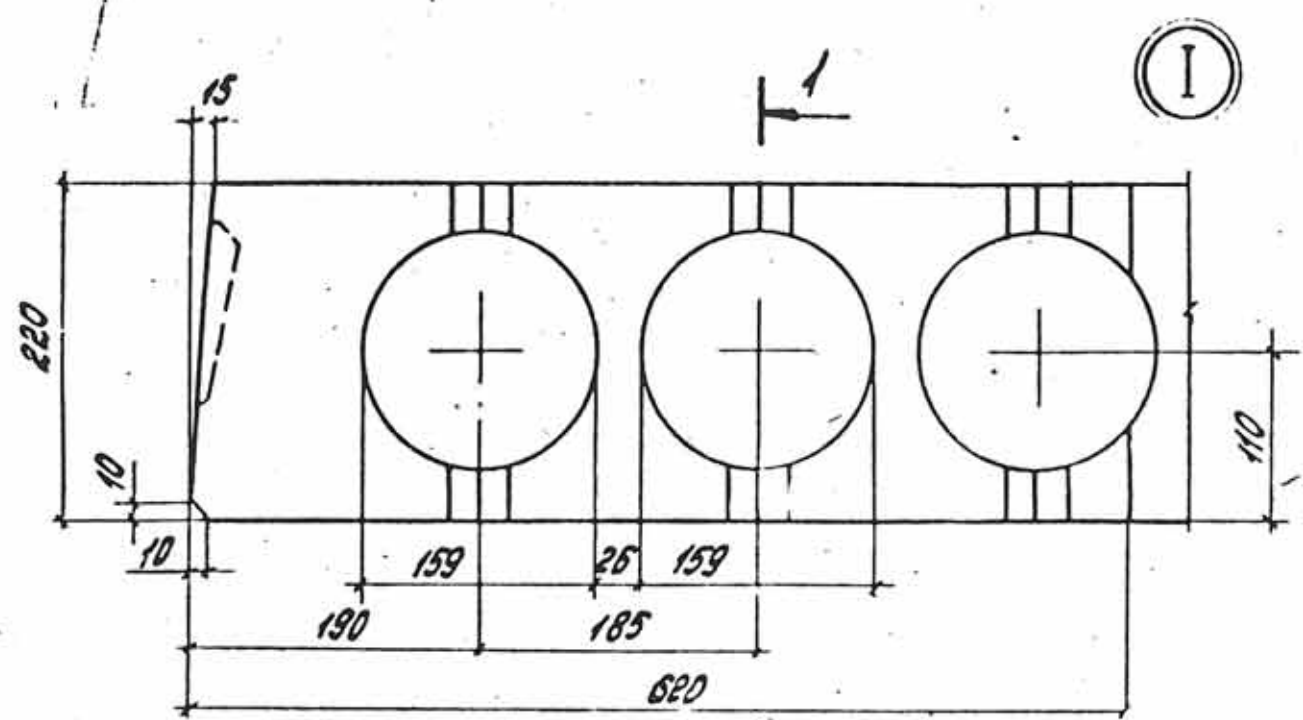
Вид Б



Вид В



Разработ.	Разработчик	1.041.1-3.1-23	Стадия	Лист	Листов			
Расчит.	Березин					Р	1	3
Провер.	Гонимов					ЦНИИПРОМЗДАНИИ		
Исполн.	Майска	Пахта пристенная ПК56.15						

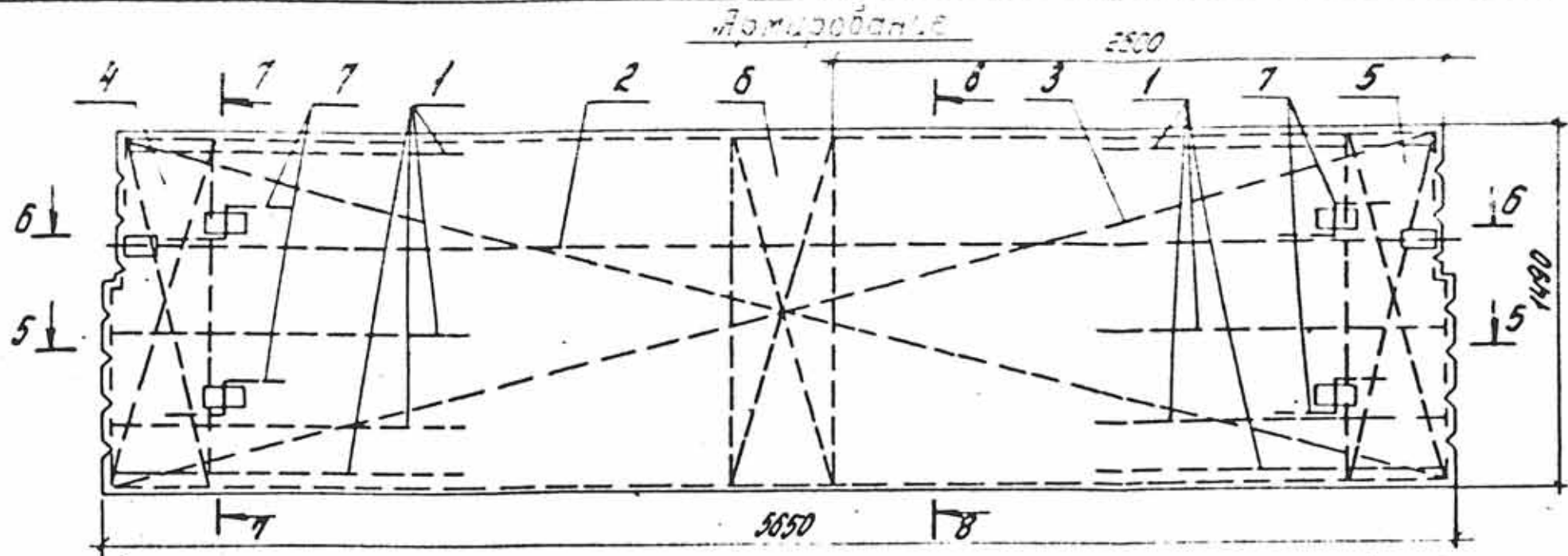


Марка	Поз.	Наименование	кол.	Обозначение документа
МК56.15- -6Ат-1	1	Каркас КРЗ	8	1.041.1-3.4-Д1
	2	Каркас КР9	1	1.041.1-3.4-Д6
	3	Сетка С17	1	1.141.1-3.4-Д15
	4	Сетка СР6	1	1.041.1-3.4-Д20
	5	Сетка С27	1	1.041.1-3.4-Д20
	6	Сетка С30	1	1.041.1-3.4-Д21
	7	Пятая п2	4	1.041.1-3.4-Д23
	8	Стержень напрягаемый Ф10 Ат-1		
		ℓ=5650; 3,49 кг	5	Без чертежа
	9	Бетон класса В20 Д2500, м <sup>3</sup>	1,04	
МК56.15- -13Ат-1	Поз. 1... 7 см. плиты МК56.15-6Ат-1			
	8	Стержень напрягаемый Ф12 Ат-1		
		ℓ=5650; 5,02 кг	6	Без чертежа
	9	Бетон класса В22,5 Д2500, м <sup>3</sup>	1,04	
МК56.15- -7Ат-1	Поз. 1... 8 см. плиты МК56.15-6Ат-1			
	9	Бетон класса В20 Д2000, м <sup>3</sup>	1,04	
МК56.15- -13Ат-1	Поз. 1... 7 см. плиты МК56.15-6Ат-1			
	8	Стержень напрягаемый Ф12 Ат-1		
		ℓ=5650; 5,02 кг	6	Без чертежа

Марка	Поз.	Наименование	кол.	Обозначение документа
МК56.15- -13Ат-1	9	Бетон класса В22,5 Д2000, м <sup>3</sup>	1,04	
	Поз. 1... 7 см. плиты МК56.15-6Ат-1			
МК56.15- -7Ат-1	8	Стержень напрягаемый Ф12 Ат-1		
		ℓ=5650; 5,02 кг	5	Без чертежа
	9	Бетон класса В22,5 Д2500, м <sup>3</sup>	1,04	
МК56.15- -14Ат-1	Поз. 1... 7 см. плиты МК56.15-6Ат-1			
	8	Стержень напрягаемый Ф14 Ат-1		
		ℓ=5650; 6,83 кг	5	Без чертежа
	9	Бетон класса В27,5 Д2500, м <sup>3</sup>	1,04	
МК56.15- -8Ат-1	Поз. 1... 7 см. плиты МК56.15-6Ат-1			
	8	Стержень напрягаемый Ф12 Ат-1		
		ℓ=5650; 5,02 кг	5	Без чертежа
	9	Бетон класса В22,5 Д2000, м <sup>3</sup>	1,04	
МК56.15- -12Ат-1	Поз. 1... 7 см. плиты МК56.15-6Ат-1			
	8	Стержень напрягаемый Ф14 Ат-1		
		ℓ=5650; 6,89 кг	5	Без чертежа
	9	Бетон класса В27,5 Д2000, м <sup>3</sup>	1,04	

Ат-1, Ат-1уС по ГОСТ 10884-81.

1.041.1-3.1-Д3



Марка	Рис.
ПК56.15-6АгГ-1	1
ПК56.15-13АгГ-1	2
ПК56.15-7АгГЛ-1	1
ПК56.15-13АгГЛ-1	2
ПК56.15-7АгГЦ-1	1
ПК56.15-11АгГЦ-1	
ПК56.15-8АгГЦЛ-1	
ПК56.15-12АгГЦ-1	

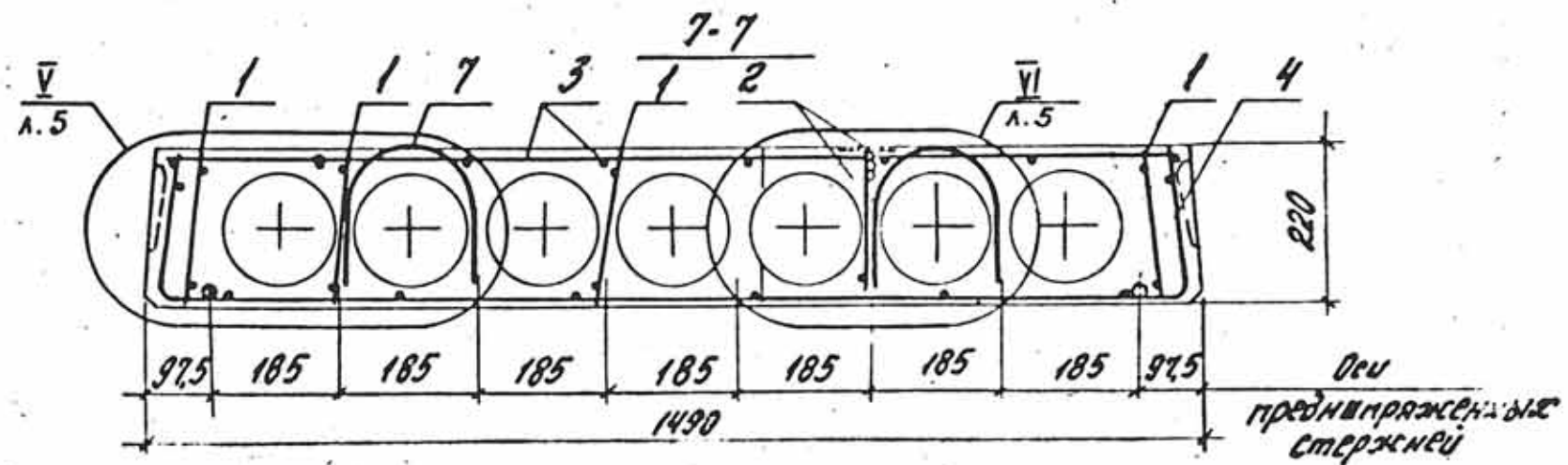
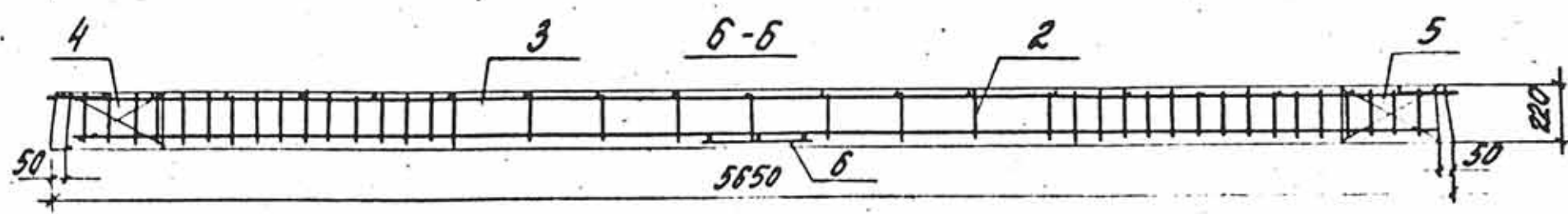
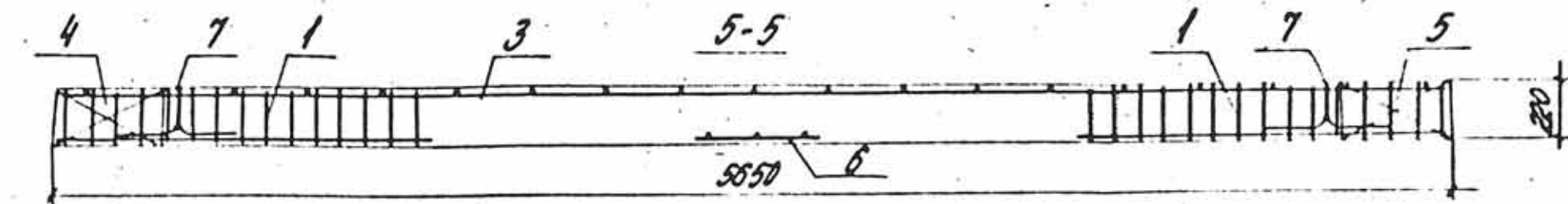
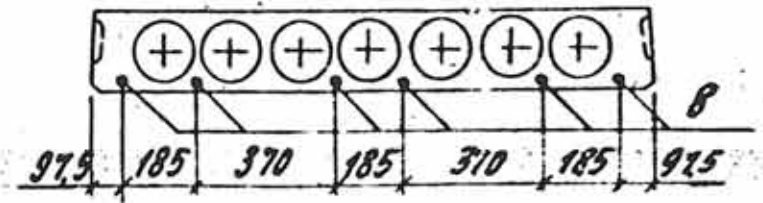
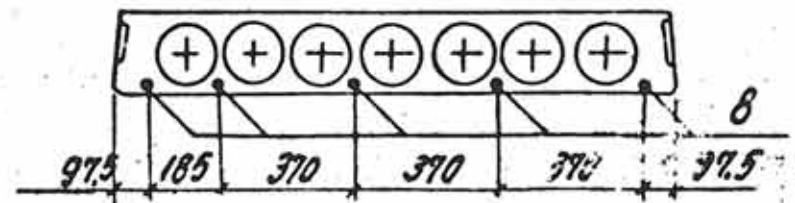
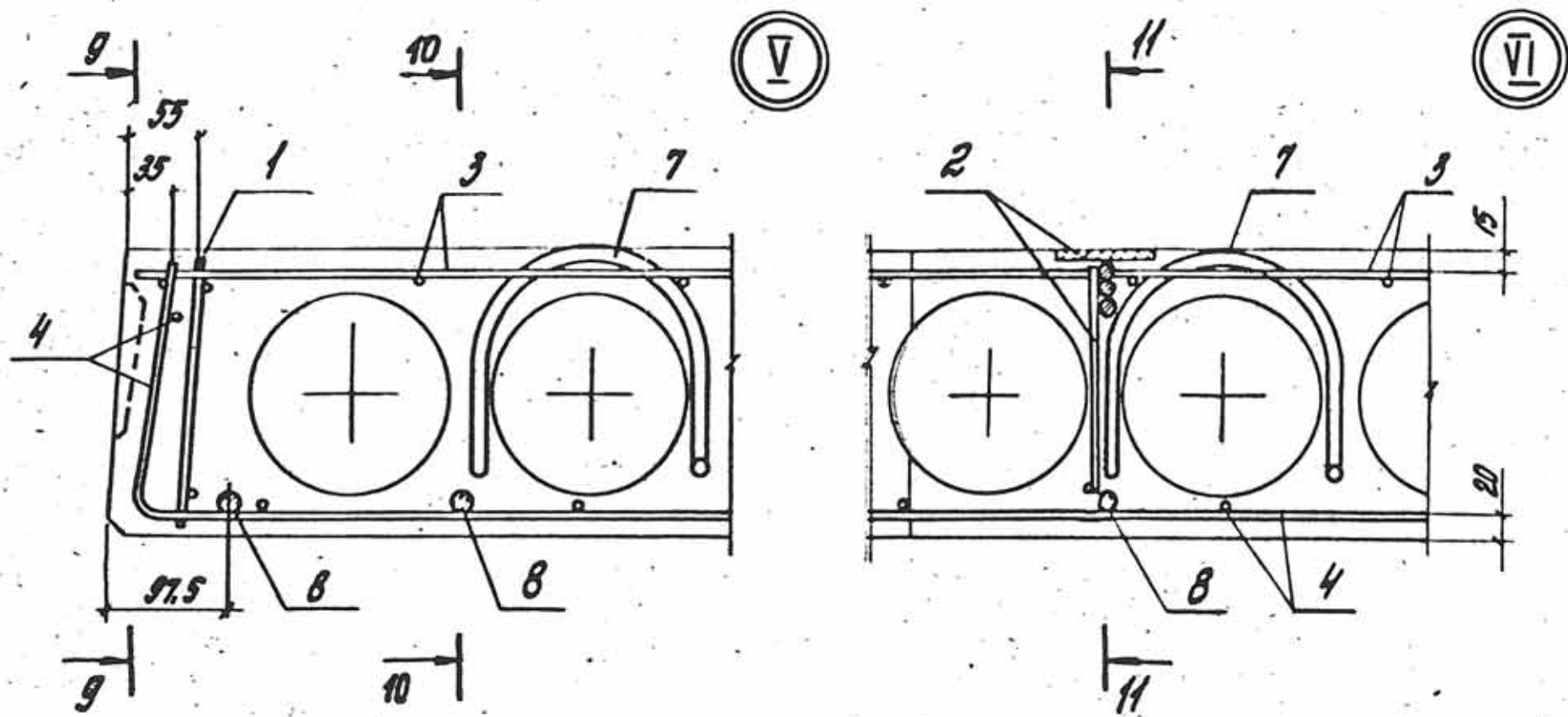


Рис. 1

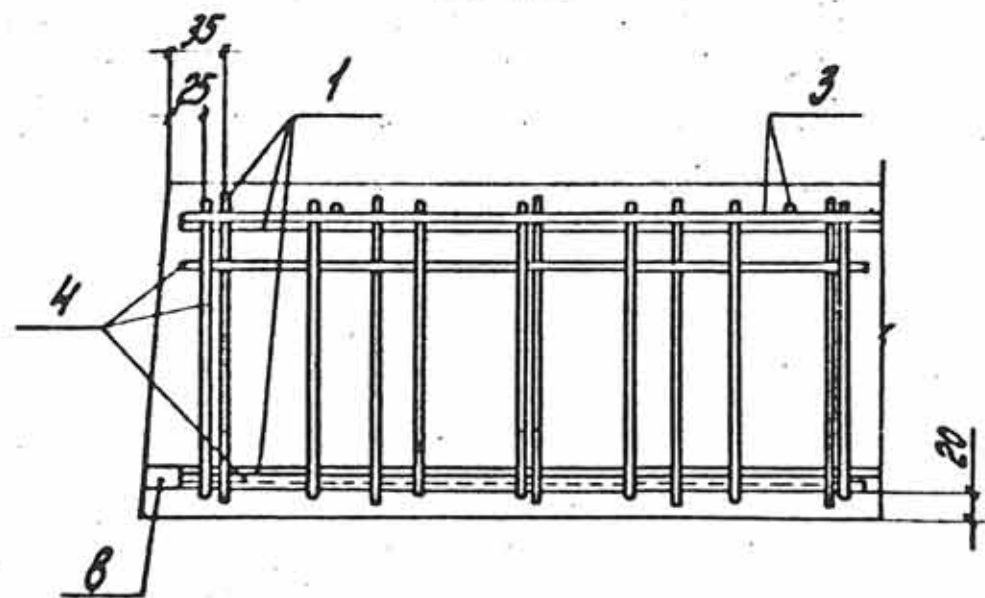
8-8

Рис. 2

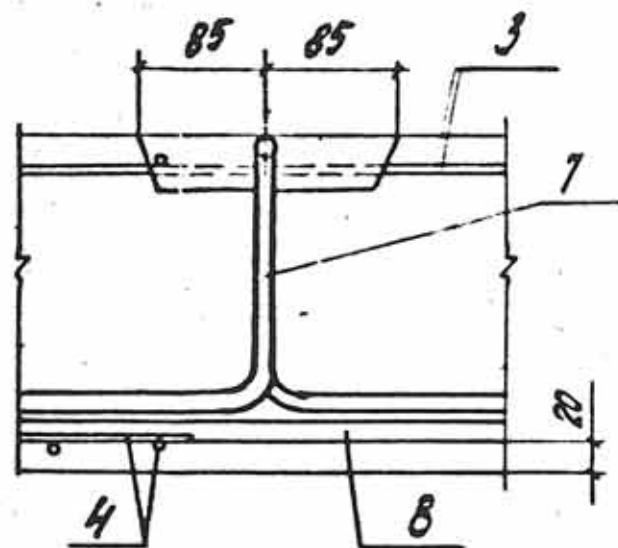




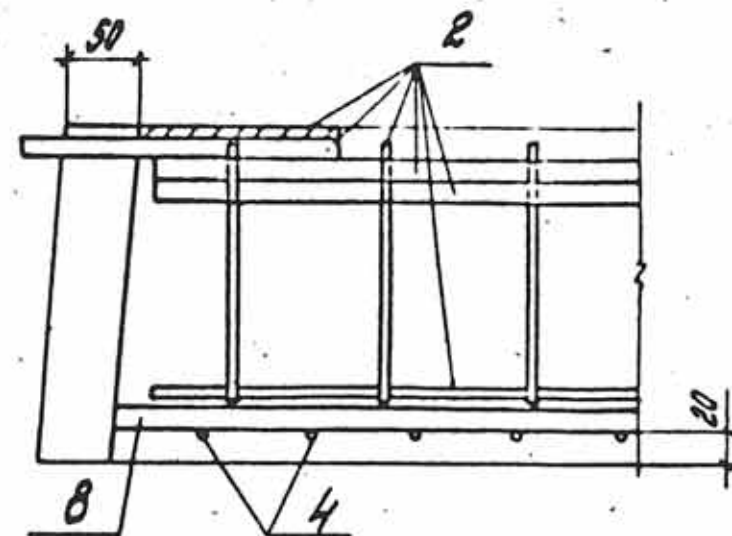
9-9



10-10



11-11



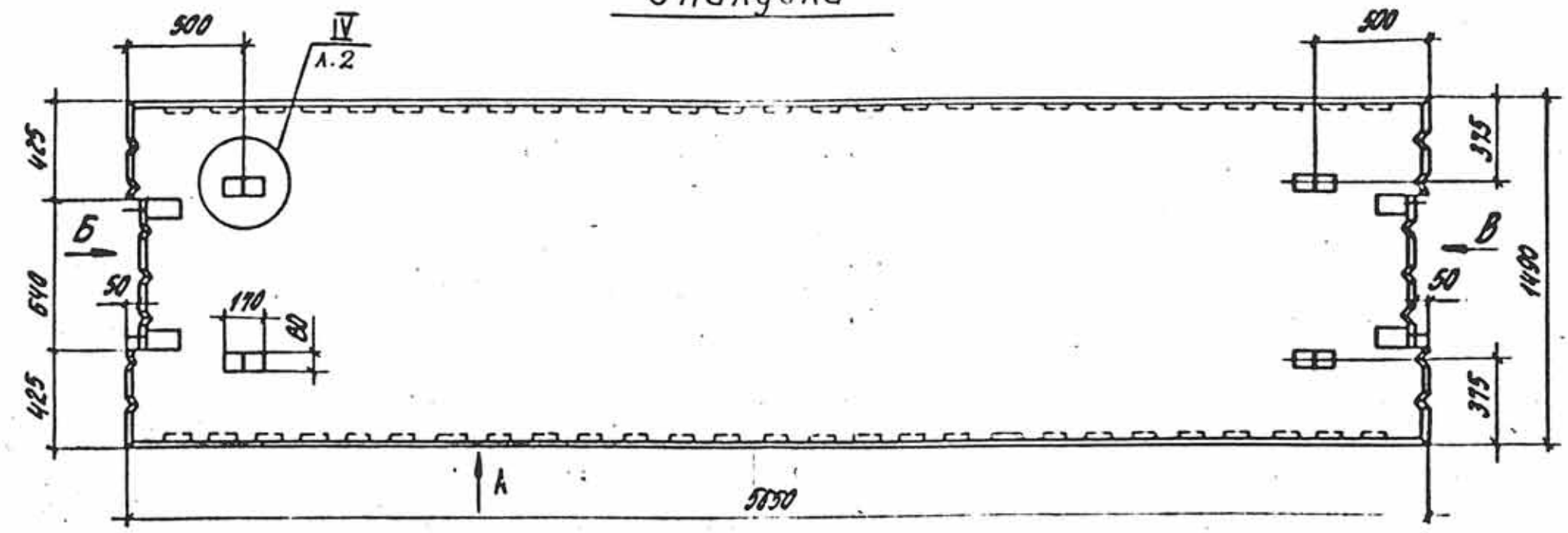
1.041.1-31-A3

92207 20

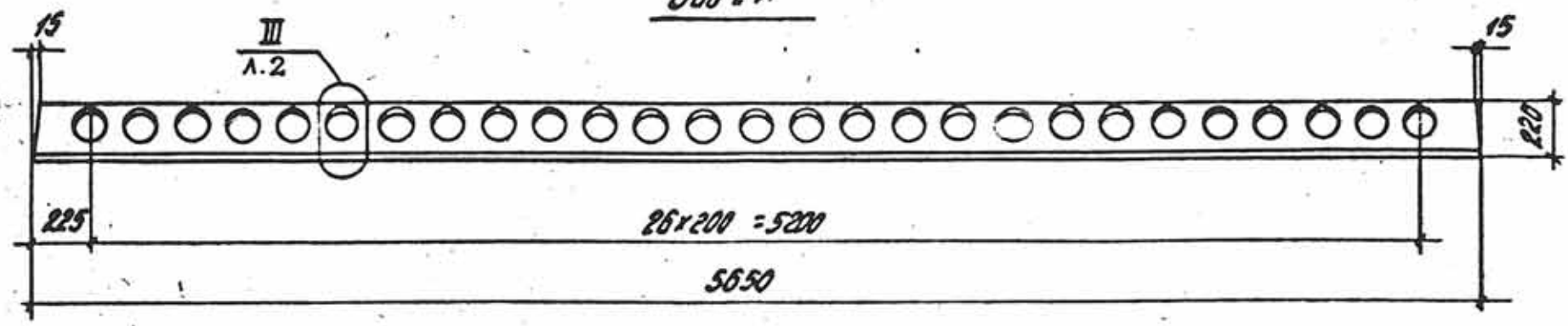
Марка плиты	Напрягаемая арматура класса								Изделия арматурные										Общий расход		
									Арматура класса						Прокат марки						
	Ат-І				Ат-ІІС				А-ІІІ		А-І		Вр-І		Вст 3 кп 2-1 7414-1-3023-80						
	ГОСТ 10884-81				ГОСТ 10884-81				ГОСТ 5781-82		ГОСТ 5781-82		ГОСТ 6727-80		ГОСТ 103-76						
	Φ10	Φ12		Утого	Φ12	Φ14		Утого	Φ14		Утого	Φ12		Утого	Φ4		Утого	δ=8			Утого
ПК56.15-6АтІ-1	17.5		17.5				17.5	13.8		13.8	4.3		4.3	15.9		15.9	1.3		1.3	35.3	52.8
ПК56.15-13АтІ-1		30.1	30.1				30.1	13.8		13.8	4.3		4.3	15.9		15.9	1.3		1.3	35.3	65.4
ПК56.15-7АтІА-1	17.5		17.5				17.5	13.8		13.8	4.3		4.3	15.9		15.9	1.3		1.3	35.3	52.8
ПК56.15-13АтІА-1		30.1	30.1				30.1	13.8		13.8	4.3		4.3	15.9		15.9	1.3		1.3	35.3	65.4
ПК56.15-7АтІІС-1					25.1		25.1	25.1	13.8	13.8	4.3		4.3	15.9		15.9	1.3		1.3	35.3	60.4
ПК56.15-11АтІІС-1						34.2	34.2	34.2	13.8	13.8	4.3		4.3	15.9		15.9	1.3		1.3	35.3	69.5
ПК56.15-8АтІІСА-1					25.1		25.1	25.1	13.8	13.8	4.3		4.3	15.9		15.9	1.3		1.3	35.3	60.4
ПК56.15-12АтІІСА-1						34.2	34.2	34.2	13.8	13.8	4.3		4.3	15.9		15.9	1.3		1.3	35.3	69.5

Разр.:	Нежданова	Хорова		1.041.1-3.1 - РСЗ			
Рассчит.	Беретова	Зинько					
Провер.	Порхалова	Корж					
				Ведомость расхода стали			
				ЦНИИПРОМБЭДСТУИ			
Н.Колтв.	Мурзико	Григор					

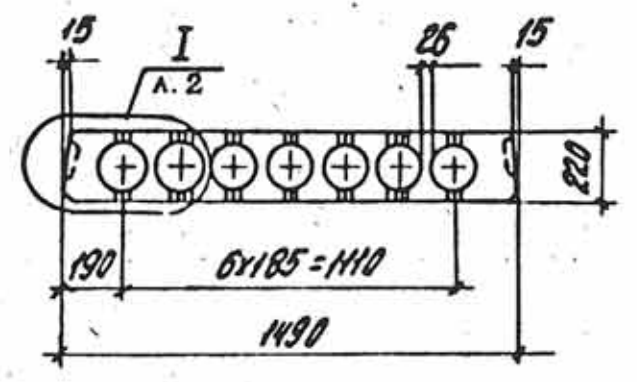
# Опалубка



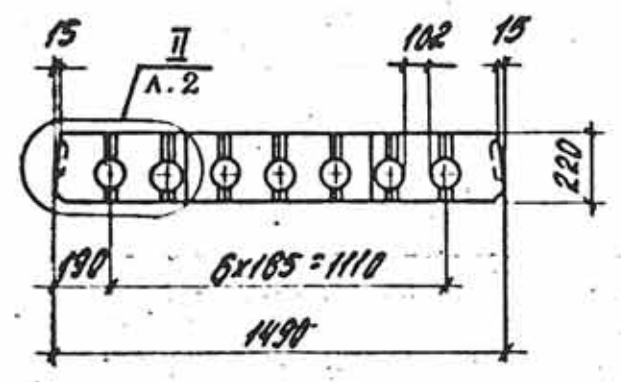
Вид А



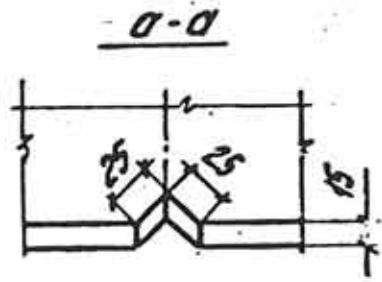
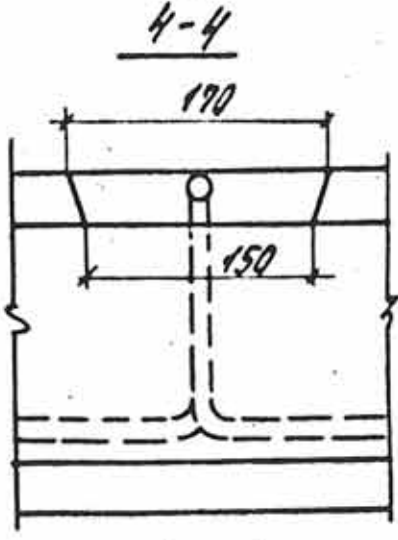
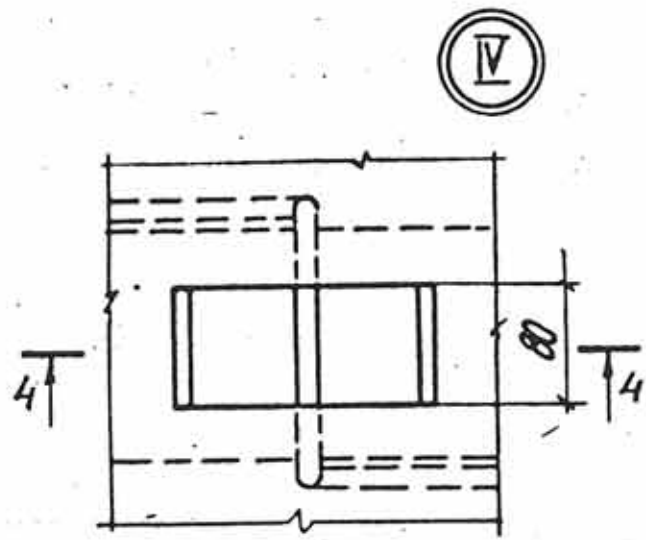
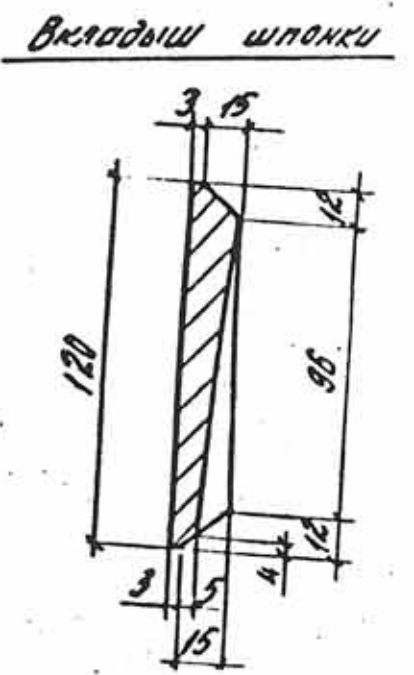
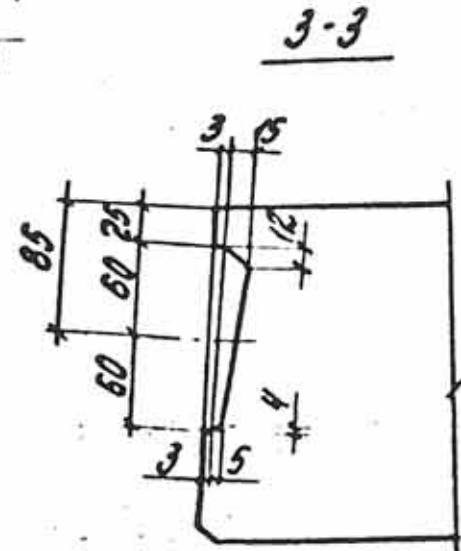
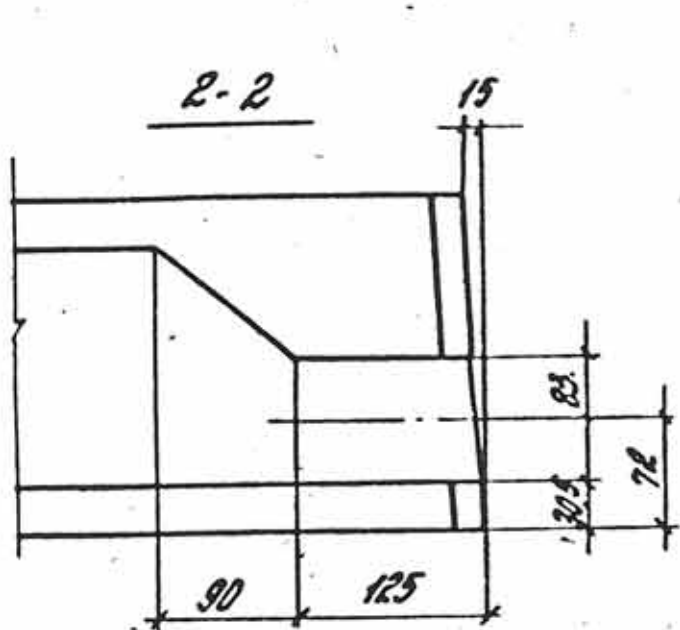
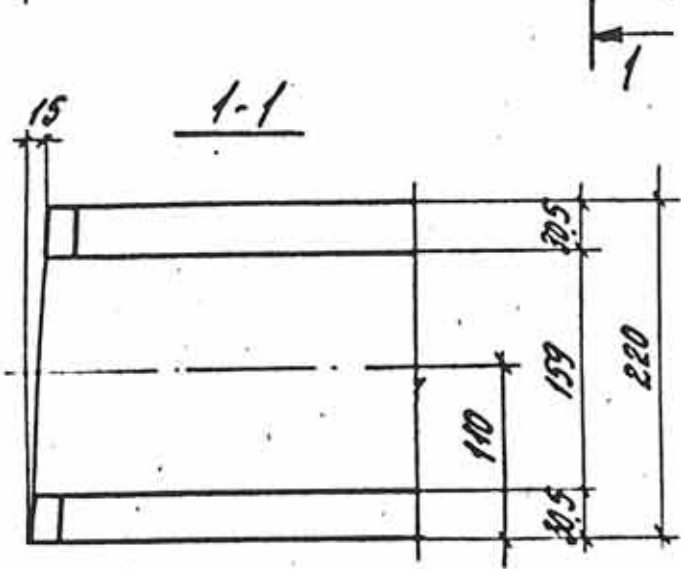
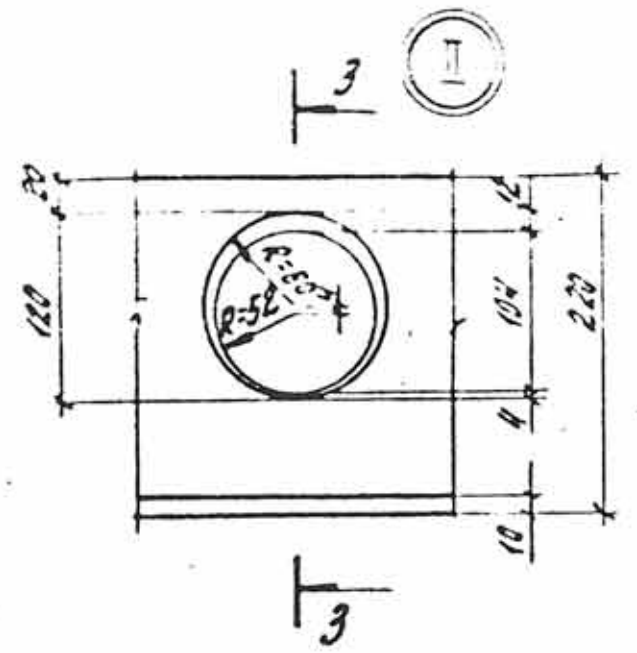
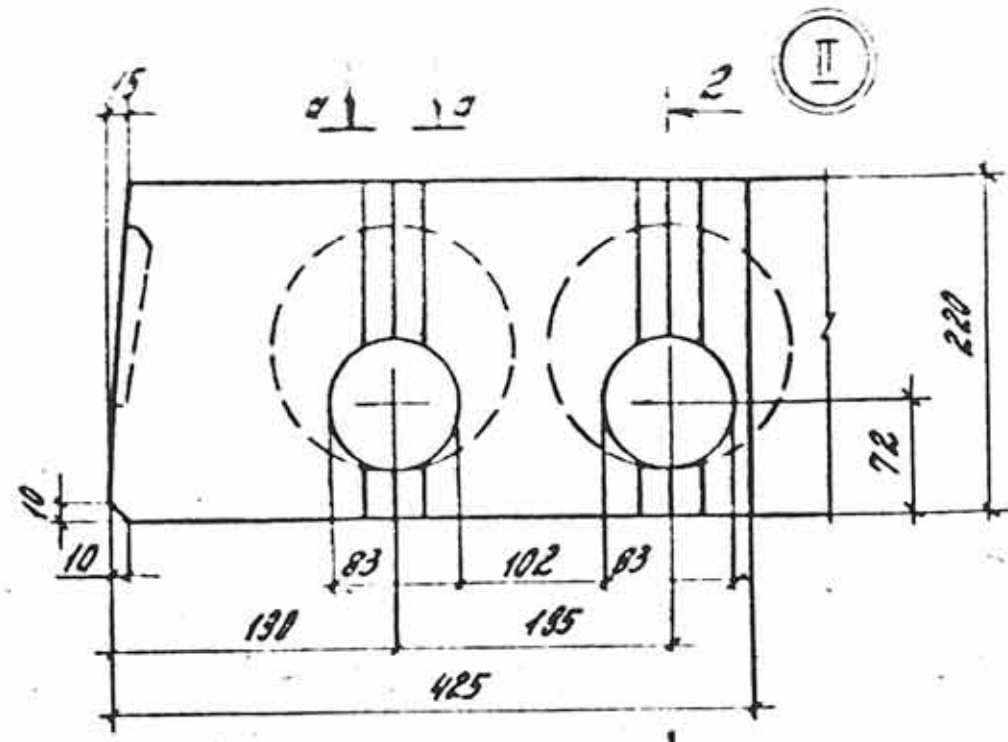
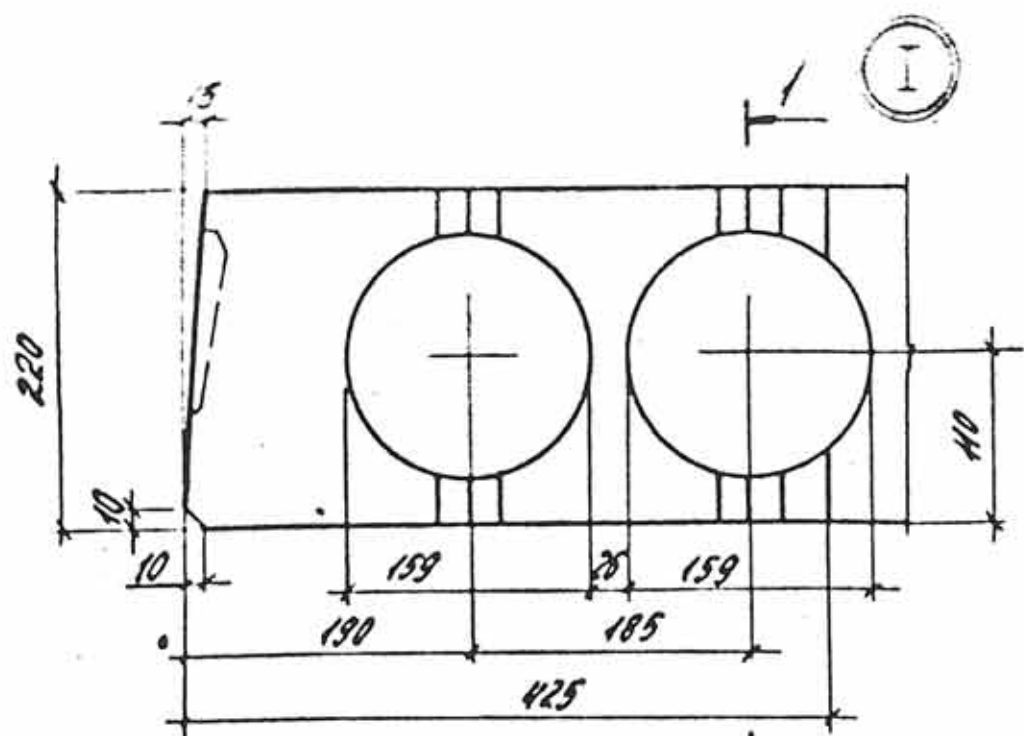
Вид Б



Вид В



Разработ.	М.Х.Х.Х.Х.	Провер.		1.041.1 - 3.1 - Д4			
Расчит.	С.П.Р.Р.Р.Р.	Провер.					
И.КОНТР.	М.Х.Х.Х.Х.			Плита связевая ПК 56.15	Стация	Лист	Листов
					Р	1	9
				ЦНИИПРОМЗДАНИИ			





Марка	Поз.	Наименование	кол.	Обозначение документа	
ПК56.15- -8АГҮ-2Б	1	Каркас КР1	8	1.041.1-3.4-А1	
	2	Каркас КРБ	2	1.041.1-3.4-А3	
	3	Сетка С8	1	1.041.1-3.4-А12	
	4	Сетка С21	2	1.041.1-3.4-А17	
	5	Сетка С30	1	1.041.1-3.4-А21	
	6	Петля П2	4	1.041.1-3.4-А29	
	7	Стержень напрягаемый Ф10АГҮ			
			ℓ=5650; 3,49 кг	5	Без чертежа
ПК56.15- -8АГҮ-2Б	8	Бетон класса В20			
			Д2500, м <sup>3</sup>	1,04	
ПК56.15- -8АГҮ-2Б	Поз. 2... 8 см. плиты ПК56.15-8АГҮ-2Б				
	1	Каркас КР3	8	1.041.1-3.4-А1	
ПК56.15- -8АГҮ-2Б	Поз. 1... 6, 8 см. плиты ПК56.15-8АГҮ-2Б				
	7	Стержень напрягаемый Ф10АГҮ			
			ℓ=5650; 3,49 кг	6	Без чертежа

Марка	Поз.	Наименование	кол.	Обозначение документа	
ПК56.15- -8АГҮ-2	Поз. 2... 6, 8 см. плиты ПК56.15-8АГҮ-2Б				
	1	Каркас КР3	8	1.041.1-3.4-А1	
	7	Стержень напрягаемый Ф10АГҮ			
			ℓ=5650; 3,49 кг	6	Без чертежа
ПК56.15- -10АГҮ-2	Поз. 2... 6, 8 см. плиты ПК56.15-8АГҮ-2Б				
	1	Каркас КР3	8	1.041.1-3.4-А1	
	7	Стержень напрягаемый Ф12АГҮ			
			ℓ=5650; 5,02 кг	5	Без чертежа
ПК56.15- -13АГҮ-2	Поз. 2... 6 см. плиты ПК56.15-8АГҮ-2Б				
	1	Каркас КР3	8	1.041.1-3.4-А1	
	7	Стержень напрягаемый Ф12АГҮ			
			ℓ=5650; 5,02 кг	6	Без чертежа
	8	Бетон класса В22,5			
			Д2500, м <sup>3</sup>	1,04	

АГҮ по пост 10884-81

1.041.1-3.1-04

Лист  
3

Марка	Поз.	Наименование	кол.	Обозначение документа
ПК56.15-15АГҮА-2	Поз. 2... 6 см. плиту ПК56.15-6АГҮ-2Б			
	1	Каркас КРЗ	8	1.041.1-3.4-Д1
	7	Стержень напрягаемый Ф14АГҮ		
		ρ=5650; 6,83кг	5	Без чертежа
	8	Бетон класса В22,5 D2500, м³	1,04	
ПК56.15-7АГҮА-2Б	Поз. 1... 7 см. плиту ПК56.15-6АГҮ-2Б			
	8	Бетон класса В20 D2000, м³	1,04	
ПК56.15-7АГҮА-2	Поз. 2... 7 см. плиту ПК56.15-6АГҮ-2Б			
	1	Каркас КРЗ	8	1.041.1-3.4-Д1
	8	Бетон класса В20 D2000, м³	1,04	
ПК56.15-9АГҮА-2	Поз. 2... 6 см. плиту ПК56.15-6АГҮ-2Б			
	1	Каркас КРЗ	8	1.041.1-3.4-Д1
	7	Стержень напрягаемый Ф10АГҮ		
		ρ=5650; 3,49кг	6	Без чертежа
8	Бетон класса В20			

Марка	Поз.	Наименование	кол.	Обозначение документа
ПК56.15-9АГҮА-2	D2000, м³			
			1,04	
ПК56.15-11АГҮА-2	Поз. 2... 6 см. плиту ПК56.15-6АГҮ-2Б			
	1	Каркас КРЗ	8	1.041.1-3.4-Д1
	7	Стержень напрягаемый Ф12АГҮ		
		ρ=5650; 5,02 кг	5	Без чертежа
	8	Бетон класса В22,5 D2000, м³	1,04	
ПК56.15-13АГҮА-2	Поз. 2... 6 см. плиту ПК56.15-6АГҮ-2Б			
	1	Каркас КРЗ	8	1.041.1-3.4-Д1
	7	Стержень напрягаемый Ф12АГҮ		
		ρ=5650; 5,02 кг	6	Без чертежа
	8	Бетон класса В22,5 D2000, м³	1,04	
ПК56.15-15АГҮА-2	Поз. 2... 6 см. плиту ПК56.15-6АГҮ-2Б			
	1	Каркас КРЗ	8	1.041.1-3.4-Д1
	7	Стержень напрягаемый Ф14АГҮ		
		ρ=5650; 6,83 кг	5	Без чертежа

АГҮ по ГОСТ 10884-81

1.041.1-3.1-Д4

Марка	Поз.	Наименование	Кол.	Обозначение документа
ПК56.15-15АтІІС-2	8	Бетон класса В22.5		
		D 2500 м <sup>3</sup>	1.04	
Поз. 1... 6 см. плиты ПК56.15-6АтІІС-2Б				
ПК56.15-4АтІІС-2Б	7	Стержень напрягаемый		
		Ф10АтІІС		
		Р=5650; 3.49 кг	5	Без чертежа
	8	Бетон класса В15		
	D 2500 м <sup>3</sup>	1.04		
Поз. 2... 6 см. плиты ПК56.15-6АтІІС-2Б				
ПК56.15-4АтІІС-2	1.	Каркас КРЗ	8	1.0411-3.4-Д1
	7	Стержень напрягаемый		
		Ф10АтІІС		
		Р=5650; 3.49 кг	5	Без чертежа
	8	Бетон класса В15		
	D 2500 м <sup>3</sup>	1.04		
Поз. 1... 6 см. плиты ПК56.15-6АтІІС-2Б				
ПК56.15-5АтІІС-2Б	7	Стержень напрягаемый		
		Ф10АтІІС		
		Р=5650; 3.49 кг	6	Без чертежа
	8	Бетон класса В15		

Ат-ІІС по ГОСТ 10884-81

Марка	Поз.	Наименование	Кол.	Обозначение документа
ПК56.15-5АтІІС-2Б		D 2500 м <sup>3</sup>		1.04
	Поз. 2... 6 см. плиты ПК56.15-6АтІІС-2Б			
ПК56.15-5АтІІС-2	1	Каркас КРЗ	8	1.0411-3.4-Д1
	7	Стержень напрягаемый		
		Ф10АтІІС		
		Р=5650; 3.49 кг	6	Без чертежа
	8	Бетон класса В15		
	D 2500 м <sup>3</sup>	1.04		
Поз. 1... 6 см. плиты ПК56.15-6АтІІС-2Б				
ПК56.15-7АтІІС-2Б	7	Стержень напрягаемый		
		Ф12АтІІС		
		Р=5650; 5.02 кг	5	Без чертежа
	8	Бетон класса В22.5		
	D 2500 м <sup>3</sup>	1.04		
Поз. 2... 6 см. плиты ПК56.15-6АтІІС-2Б				
ПК56.15-7АтІІС-2	1	Каркас КРЗ	8	1.0411-3.4-Д1
	7	Стержень напрягаемый		
		Ф12АтІІС		
	Р=5650; 5.02 кг	5	Без чертежа	

1.0411-3.4-Д4

Лист 5

Марка	Поз	Наименование	кол	Обозначение документа
ПК56.15- -7АгІУС-2	8	Бетон класса В22,5		
		D2500, м <sup>3</sup>	1,04	
Поз. 2... 6 см. плиты ПК56.15-6АгІУ-2Б				
ПК56.15- -9АгІУС-2	1	Каркас КРЗ	8	1.041.1-3.4-Д1
	7	Стержень напрягаемый		
		Ф12АгІУС		
		ℓ=5650; 5,02 кг	6	Без чертежа
	8	Бетон класса В22,5		
	D2500, м <sup>3</sup>	1,04		
Поз. 2... 6 см. плиты ПК56.15-6АгІУ-2Б				
ПК56.15- -11АгІУС-2	1	Каркас КРЗ	8	1.041.1-3.4-Д1
	7	Стержень напрягаемый		
		Ф14АгІУС		
		ℓ=5650; 6,83 кг	5	Без чертежа
	8	Бетон класса В22,5		
	D2500, м <sup>3</sup>	1,04		
Поз. 2... 6 см. плиты ПК56.15-6АгІУ-2Б				
ПК56.15- -15АгІУС-2	1	Каркас КРЗ	8	1.041.1-3.4-Д1
	7	Стержень напрягаемый		
	Ф16АгІУС			

Аг-ІУС по ГОСТ10884-81

Марка	Поз	Наименование	кол	Обозначение документа
ПК56.15- -15АгІУС-2		ℓ=5650; 8,92 кг	5	Без чертежа
	8	Бетон класса В21,5		
	D2500, м <sup>3</sup>	1,04		
Поз.1... 6 см. плиты ПК56.15-6АгІУ-2Б				
ПК56.15- -5АгІУСА-2Б	7	Стержень напрягаемый		
		Ф10АгІУС		
		ℓ=5650; 3,49 кг	5	Без чертежа
	8	Бетон класса В15		
		D2000, м <sup>3</sup>	1,04	
Поз. 2... 6 см. плиты ПК56.15-6АгІУ-2Б				
ПК56.15- -5АгІУСА-2	1	Каркас КРЗ	8	1.041.1-3.4-Д1
	7	Стержень напрягаемый		
		Ф10АгІУС		
		ℓ=5650; 3,49 кг	5	Без чертежа
	8	Бетон класса В15		
	D2000, м <sup>3</sup>	1,04		
Поз.1... 6 см. плиты ПК56.15-6АгІУ-2Б				
ПК56.15- -6АгІУСА-2Б	7	Стержень напрягаемый		
		Ф10АгІУС		

1.041.1-3.1-Д4

Лист

6

Марка	Поз.	Наименование	кол.	Обозначение документа
ПК55.15- -6АТ-ИДЛ-2Б		ℓ=5650; 3.49кг	6	без чертежа
	8	бетон класса В15		
		∅2000, м <sup>3</sup>	1.04	
Поз. 2... 5 см. плиты ПК56.15-6АТ-И-2Б				
ПК55.15- -6АТ-ИДЛ-2	1	Каркас КРЗ	8	1.041.1-3.4-Д1
	7	Стержень напрягаемый		
		Ф12АТ-И-С		
		ℓ=5650; 3.49кг	6	без чертежа
	8	бетон класса В15		
		∅2000, м <sup>3</sup>	1.04	
Поз. 2... 5 см. плиты ПК56.15-6АТ-И-2Б				
ПК55.15- -6АТ-ИДЛ-2	1	Каркас КРЗ	8	1.041.1-3.4-Д1
	7	Стержень напрягаемый		
		Ф12АТ-И-С		
		ℓ=5650; 5.02кг	5	без чертежа
	8	бетон класса В22.5		
		∅2000, м <sup>3</sup>	1.04	
Поз. 2... 5 см. плиты ПК55.15-6АТ-И-2Б				
ПК55.15- -10Т-ИДЛ-2	1	Каркас КРЗ	8	1.041.1-3.4-Д1
	7	Стержень напрягаемый		

Марка	Поз.	Наименование	кол.	Обозначение документа
ПК56.15- -10АТ-ИСА-Р		Ф12АТ-И-С		
		ℓ=5650; 5.02кг	6	без чертежа
	8	бетон класса В22.5		
		∅2000, м <sup>3</sup>	1.04	
Поз. 2... 6 см. плиты ПК56.15-6АТ-И-2Б				
ПК56.15- -12АТ-ИСА-2	1	Каркас КРЗ	8	1.041.1-3.4-Д1
	7	Стержень напрягаемый		
		Ф14АТ-И-С		
		ℓ=5650; 6.83кг	5	без чертежа
	8	бетон класса В27.5		
		∅2000, м <sup>3</sup>	1.04	
Поз. 2... 6 см. плиты ПК56.15-6АТ-И-2Б				
ПК56.15- -16АТ-ИСА-2	1	Каркас КРЗ	8	1.041.1-3.4-Д1
	7	Стержень напрягаемый		
		Ф16АТ-И-С		
		ℓ=5650; 8.92кг	5	без чертежа
	8	бетон класса В27.5		
		∅2000, м <sup>3</sup>	1.04	

АТ-И-С по ГОСТ 12884-51

1.041.1-3.4-Д1

22807

Армирование

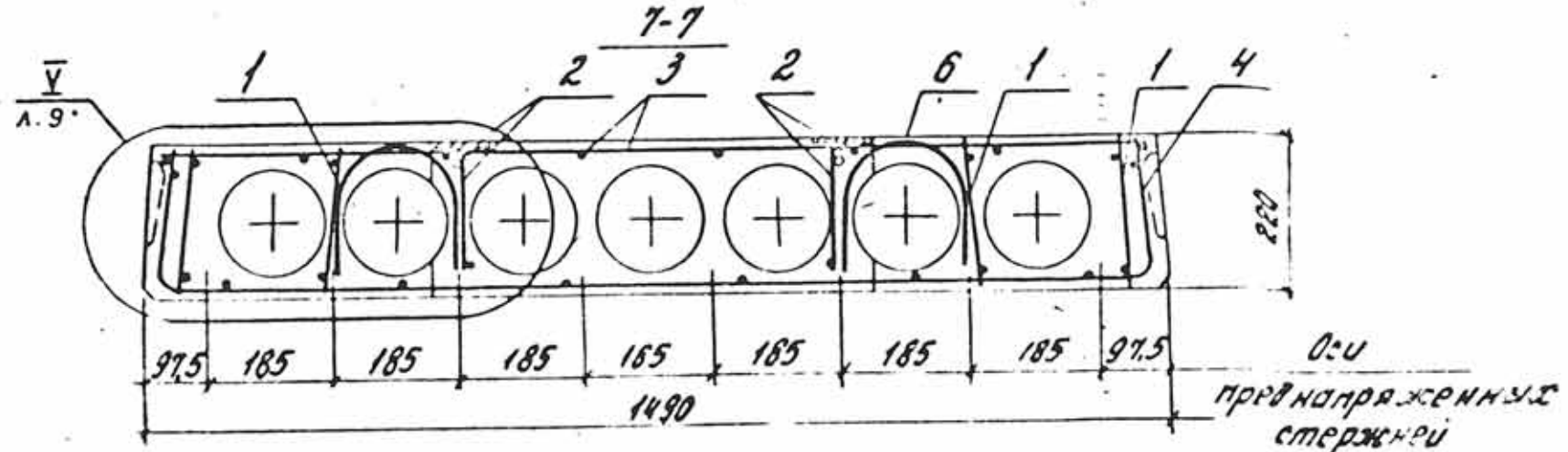
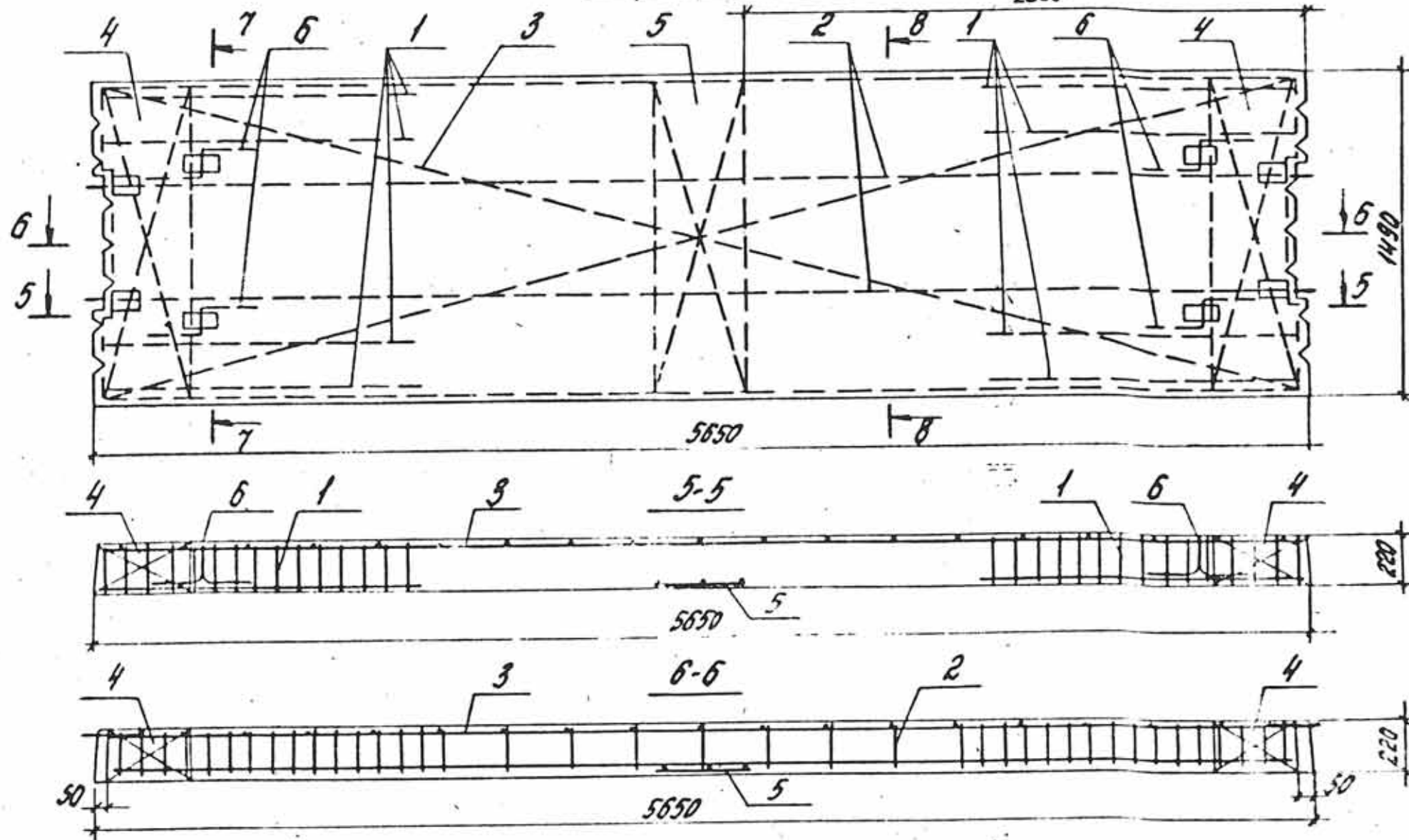
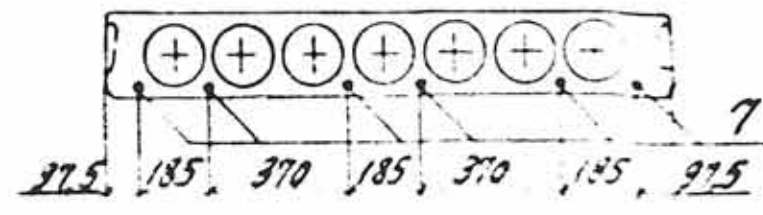
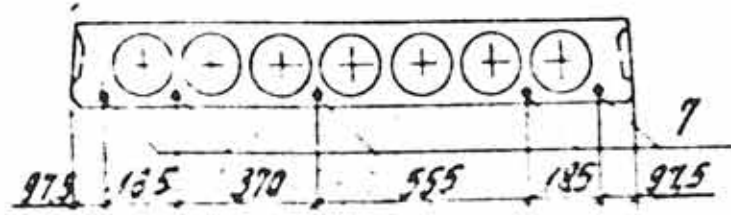


Рис. 1

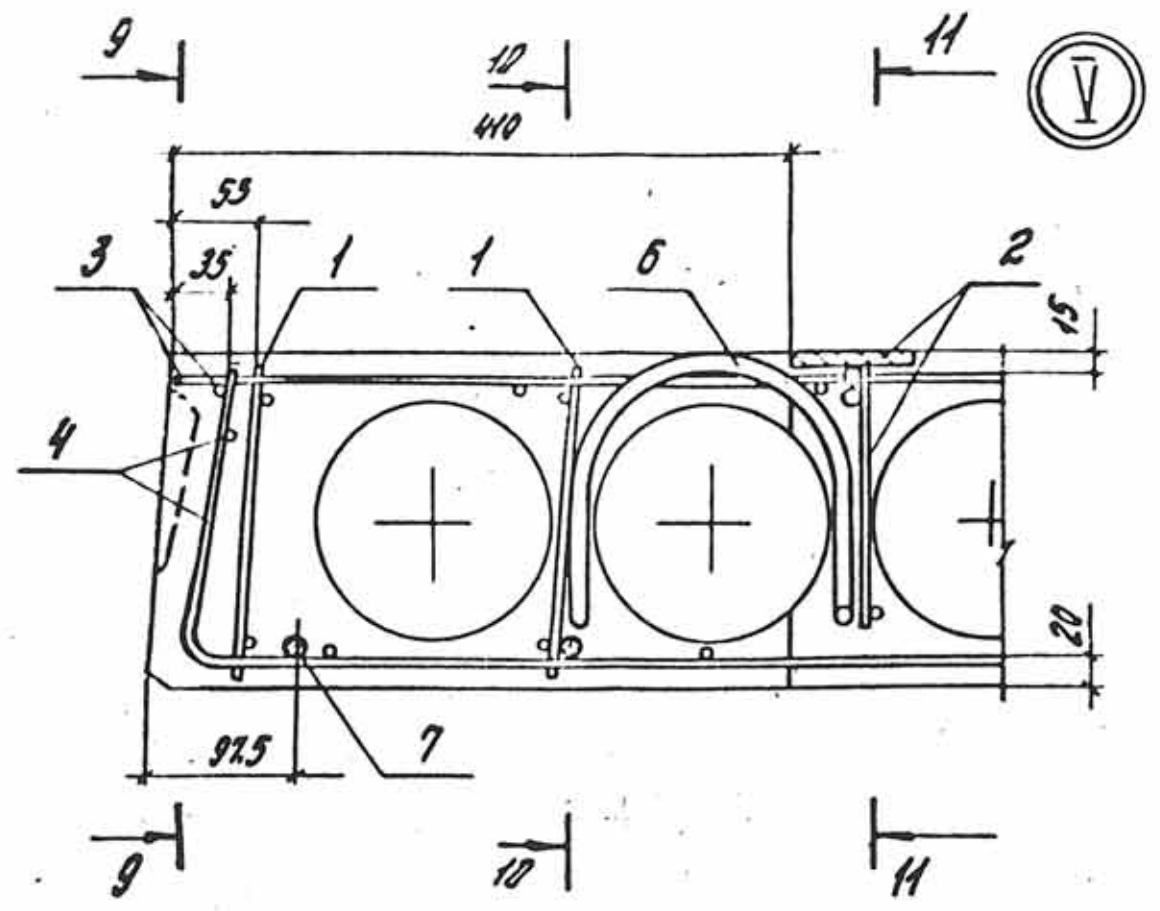
8-8

Рис. 2

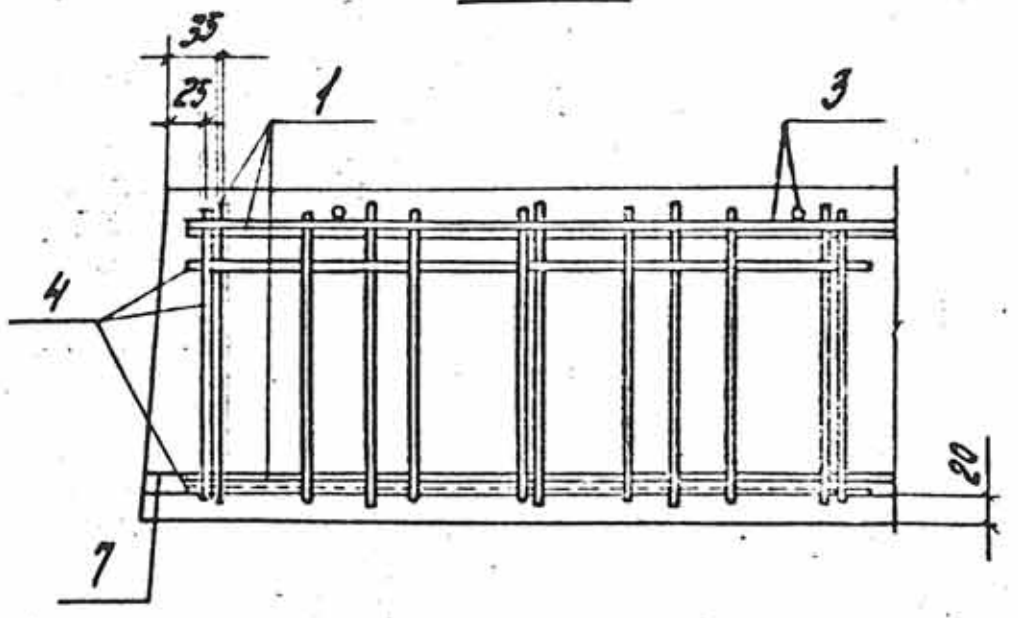


Марка	Рис.
ПК56.15-6АГІ-2Б	1
ПК56.15-6АГІ-2	
ПК56.15-8АГІ-2Б	2
ПК56.15-8АГІ-2	
ПК56.15-10АГІ-2	1
ПК56.15-13АГІ-2	2
ПК56.15-15АГІ-2	
ПК56.15-7АГІЛ-2Б	1
ПК56.15-7АГІЛ-2	
ПК56.15-9АГІЛ-2	2
ПК56.15-11АГІЛ-2	1
ПК56.15-13АГІЛ-2	2
ПК56.15-15АГІЛ-2	
ПК56.15-4АГІС-2Б	1
ПК56.15-4АГІС-2	
ПК56.15-5АГІС-2Б	2
ПК56.15-5АГІС-2	
ПК56.15-7АГІС-2Б	1
ПК56.15-7АГІС-2	
ПК56.15-9АГІС-2	2
ПК56.15-11АГІС-2	
ПК56.15-15АГІС-2	1
ПК56.15-5АГІСЛ-2Б	
ПК56.15-5АГІСЛ-2	
ПК56.15-6АГІСЛ-2Б	2
ПК56.15-6АГІСЛ-2	
ПК56.15-8АГІСЛ-2	1
ПК56.15-10АГІСЛ-2	2
ПК56.15-12АГІСЛ-2	
ПК56.15-15АГІСЛ-2	1

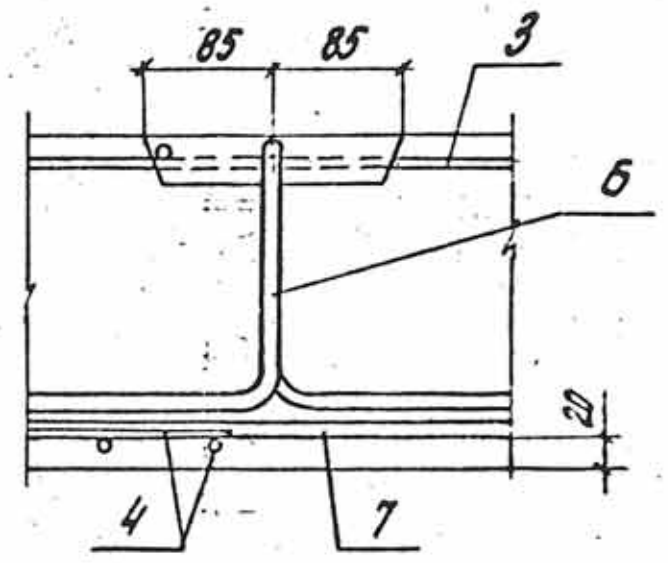
1.044.1-3.1-24



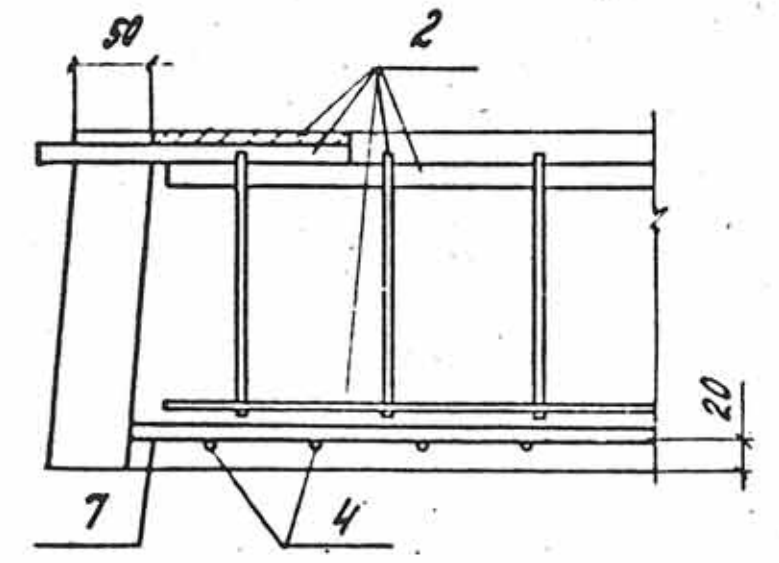
9-9



10-10



11-11



1. 041. 1-31-24

92207 40

Марка плиты	Напрягаемая арматура класса											Изделия арматурные										Общий расход
	АТ-У					АТ-УС						Арматура класса			Прокат марки		Всего					
	ГОСТ 10884-81					ГОСТ 10884-81						ГОСТ 5781-82			ГОСТ 5727-80			ГОСТ 103-76				
	φ10	φ12	φ14	Утого	Утого	φ10	φ12	φ14	φ16	Утого	Утого	φ14	Утого	Утого	φ12	Утого		φ4	Утого	δ=8	Утого	
ПК56.15-6АТУ-2Б	17.5			17.5							17.5	14.3	14.3	4.3	4.3	16.1	16.1	2.7	2.7	37.4	54.9	
ПК56.15-6АТУ-2	17.5			17.5							17.5	14.3	14.3	4.3	4.3	17.2	17.2	2.7	2.7	38.5	56.0	
ПК56.15-8АТУ-2Б	21.0			21.0							21.0	14.3	14.3	4.3	4.3	16.1	16.1	2.7	2.7	37.4	58.4	
ПК56.15-8АТУ-2	21.0			21.0							21.0	14.3	14.3	4.3	4.3	17.2	17.2	2.7	2.7	38.5	59.5	
ПК56.15-10АТУ-2		25.1		25.1							25.1	14.3	14.3	4.3	4.3	17.2	17.2	2.7	2.7	38.5	63.6	
ПК56.15-13АТУ-2		30.1		30.1							30.1	14.3	14.3	4.3	4.3	17.2	17.2	2.7	2.7	38.5	68.6	
ПК56.15-15АТУ-2			34.2	34.2							34.2	14.3	14.3	4.3	4.3	17.2	17.2	2.7	2.7	38.5	72.7	
ПК56.15-7АТУС-2Б	17.5			17.5							17.5	14.3	14.3	4.3	4.3	16.1	16.1	2.7	2.7	37.4	54.9	
ПК56.15-7АТУС-2	17.5			17.5							17.5	14.3	14.3	4.3	4.3	17.2	17.2	2.7	2.7	38.5	56.0	
ПК56.15-9АТУС-2	21.0			21.0							21.0	14.3	14.3	4.3	4.3	17.2	17.2	2.7	2.7	38.5	59.5	
ПК56.15-11АТУС-2		25.1		25.1							25.1	14.3	14.3	4.3	4.3	17.2	17.2	2.7	2.7	38.5	63.6	
ПК56.15-13АТУС-2		30.1		30.1							30.1	14.3	14.3	4.3	4.3	17.2	17.2	2.7	2.7	38.5	68.6	
ПК56.15-15АТУС-2			34.2	34.2							34.2	14.3	14.3	4.3	4.3	17.2	17.2	2.7	2.7	38.5	72.7	
ПК56.15-4АТУС-2Б					17.5					17.5	17.5	14.3	14.3	4.3	4.3	16.1	16.1	2.7	2.7	37.4	54.9	
ПК56.15-4АТУС-2					17.5					17.5	17.5	14.3	14.3	4.3	4.3	17.2	17.2	2.7	2.7	38.5	56.0	
ПК56.15-5АТУС-2Б					21.0					21.0	21.0	14.3	14.3	4.3	4.3	16.1	16.1	2.7	2.7	37.4	58.4	
ПК56.15-5АТУС-2					21.0					21.0	21.0	14.3	14.3	4.3	4.3	17.2	17.2	2.7	2.7	38.5	59.5	

Проверка  
 Расчет  
 Проверка  
 Н.Контр.

Нежданова  
 Бекетова  
 Паркина  
 Музыка

1.04.1-31-РСЧ

Ведомость расхода  
 стали

1.04.1-31-РСЧ

ЦНИИПРОМЗДАНИИ

Лист	Р	1	2
ЦНИИПРОМЗДАНИИ			



Продолжение

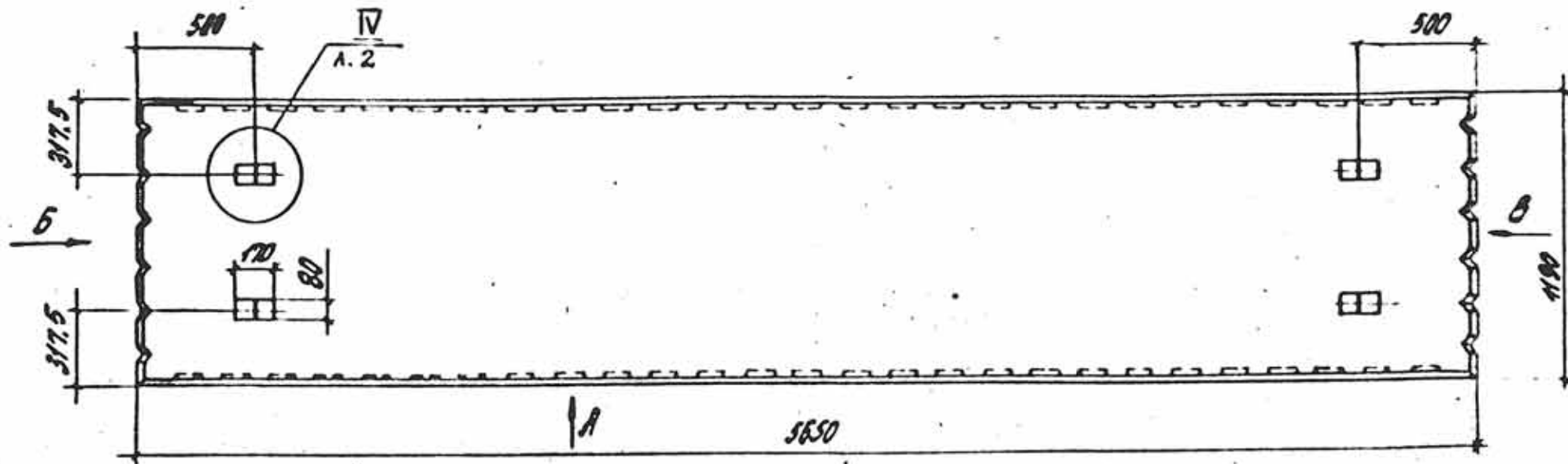
Марка пласты	Напрягаемая арматура класса											Изделия арматурные											Общий расход
	Ат-В ГОСТ 10884-81					Ат-IV С ГОСТ 10884-81						Арматура класса						Прокат марки		Всего			
												А-III ГОСТ 5781-82			А-I ГОСТ 5781-82			Вр-I ГОСТ 6727-80			ГОСТ 3023-1 ГОСТ 103-76		
	φ10	φ12	φ14	Итого	φ10	φ12	φ14	φ16	Итого	φ14	Итого	φ12	Итого	φ4	Итого	δ-8	Итого						
ПК56.15-7АтIVС-2Б					25,1				25,1	25,1	14,3	14,3	4,3	4,3	16,1	16,1	2,7	2,7	37,4	62,5			
ПК56.15-7АтIVС-2					25,1				25,1	25,1	14,3	14,3	4,3	4,3	17,2	17,2	2,7	2,7	38,5	63,6			
ПК56.15-9АтIVС-2					30,1				30,1	30,1	14,3	14,3	4,3	4,3	17,2	17,2	2,7	2,7	38,5	68,6			
ПК56.15-11АтIVС-2							34,2		34,2	34,2	14,3	14,3	4,3	4,3	17,2	17,2	2,7	2,7	38,5	72,7			
ПК56.15-15АтIVС-2								44,6	44,6	44,6	14,3	14,3	4,3	4,3	17,2	17,2	2,7	2,7	38,5	83,1			
ПК56.15-5АтIVСЛ-2Б					17,5				17,5	17,5	14,3	14,3	4,3	4,3	16,1	16,1	2,7	2,7	37,4	54,9			
ПК56.15-5АтIVСЛ-2					17,5				17,5	17,5	14,3	14,3	4,3	4,3	17,2	17,2	2,7	2,7	38,5	56,0			
ПК56.15-6АтIVСЛ-2Б					21,0				21,0	21,0	14,3	14,3	4,3	4,3	16,1	16,1	2,7	2,7	37,4	58,4			
ПК56.15-6АтIVСЛ-2					21,0				21,0	21,0	14,3	14,3	4,3	4,3	17,2	17,2	2,7	2,7	38,5	59,5			
ПК56.15-8АтIVСЛ-2					25,1				25,1	25,1	14,3	14,3	4,3	4,3	17,2	17,2	2,7	2,7	38,5	63,6			
ПК56.15-10АтIVСЛ-2					30,1				30,1	30,1	14,3	14,3	4,3	4,3	17,2	17,2	2,7	2,7	38,5	68,6			
ПК56.15-12АтIVСЛ-2							34,2		34,2	34,2	14,3	14,3	4,3	4,3	17,2	17,2	2,7	2,7	38,5	72,7			
ПК56.15-16АтIVСЛ-2								44,6	44,6	44,6	14,3	14,3	4,3	4,3	17,2	17,2	2,7	2,7	38,5	83,1			

1.041.1-3.1- РСЧ

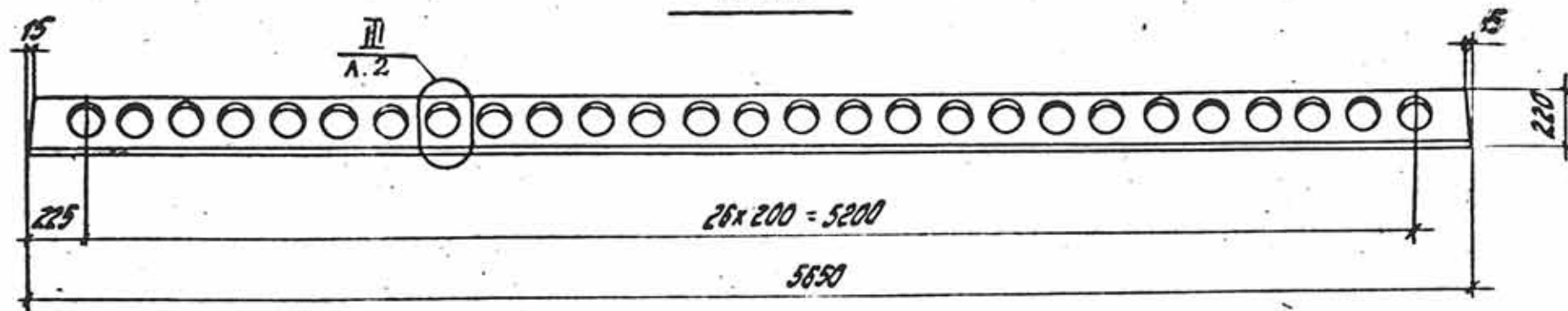
Лист

2

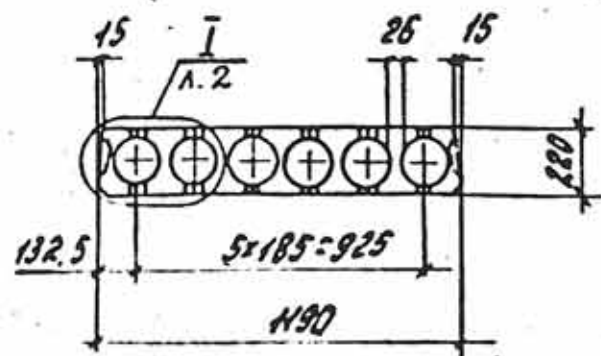
# Опалубка



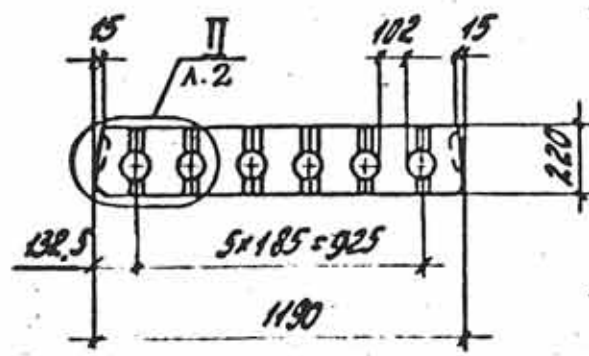
Вид „А“



Вид „Б“



Вид „В“



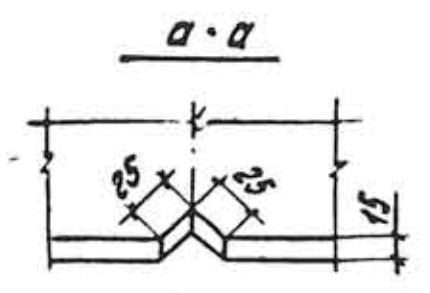
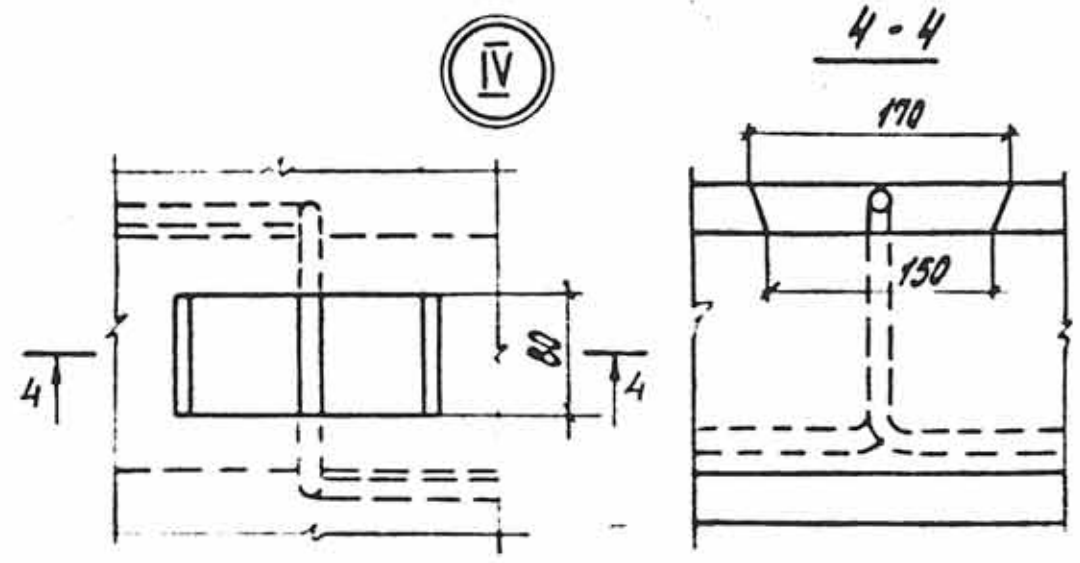
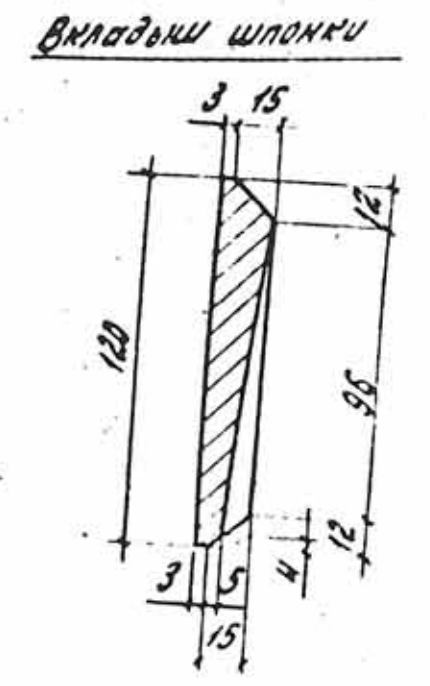
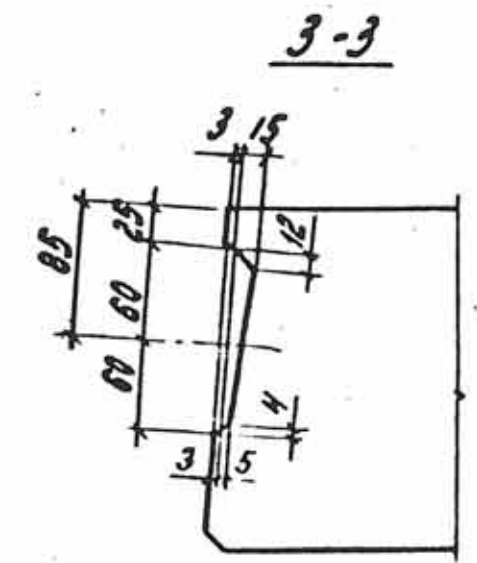
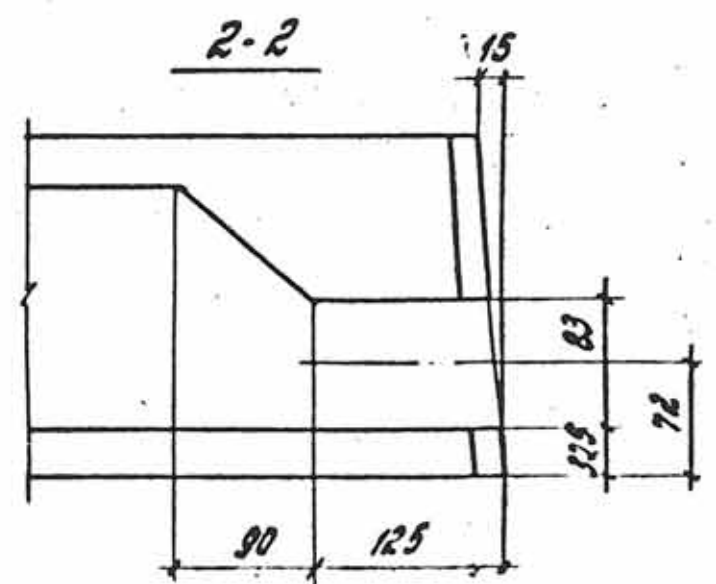
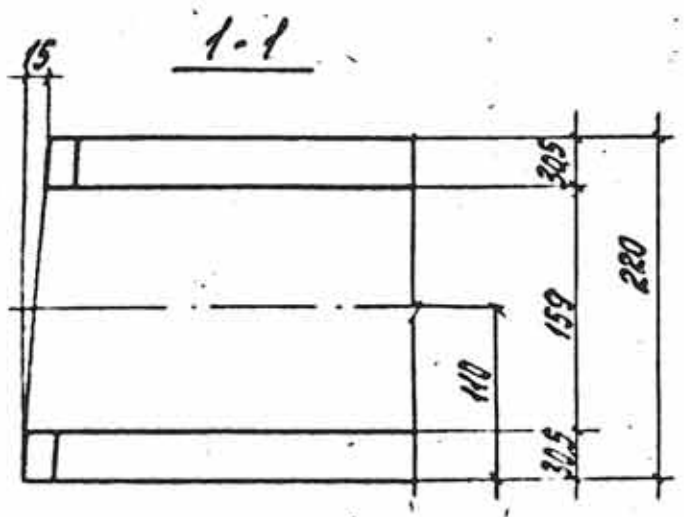
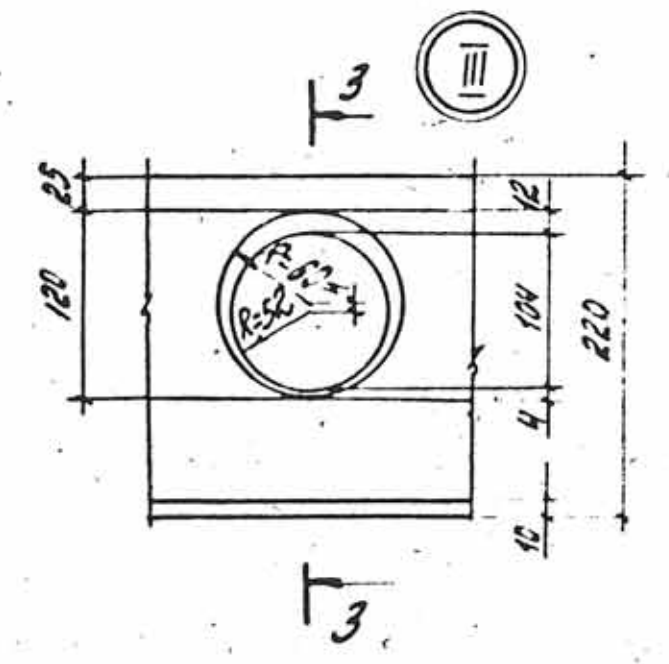
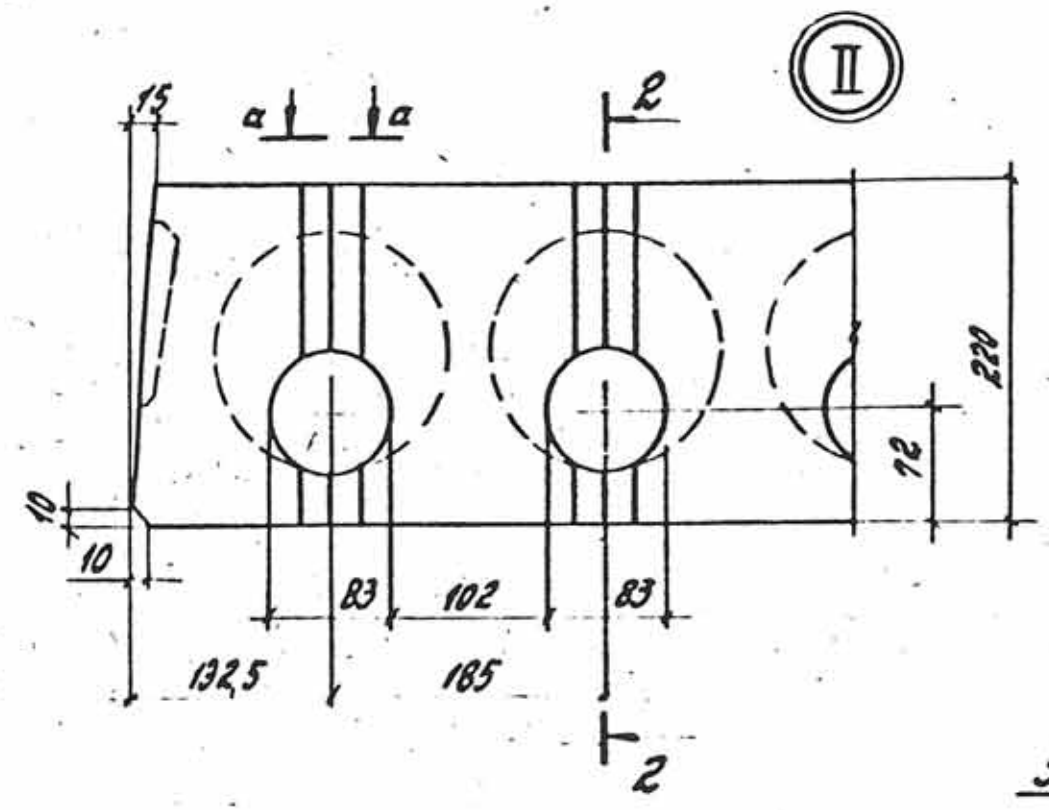
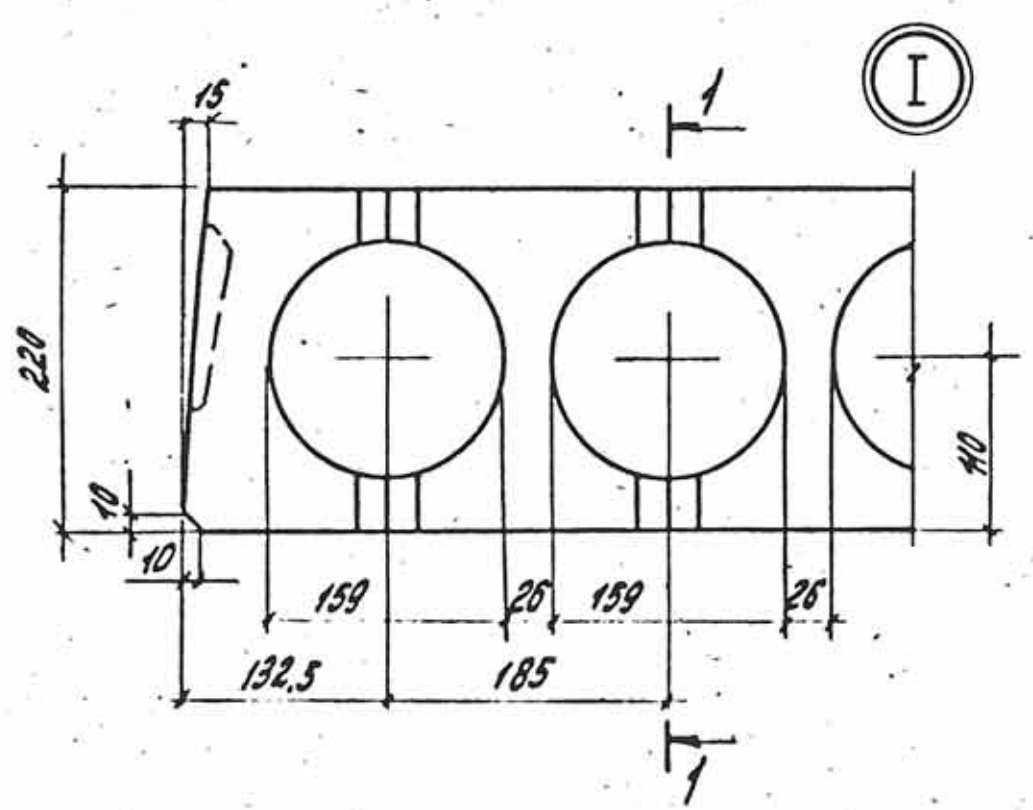
Разраб.	Нажванова	Немчук
Расчет	Бекетова	Тхалис
Провер.	Пархалина	ИЗР
И.контр.	Музыка	ИЗР

1.041.1-3.1-25

Плита фанерная  
ПК55.12

Листов	Лист	Листов
Р	1	7

ЦНИИПРОМЗДАНИИ



Марка	Поз.	Наименование	кол.	Обозначение документа
ПК56.12-6АтУ-Б	1	Сетка С1	1	1.041.1-3.4-Д9
	2	Сетка С18	2	1.041.1-3.4-Д16
	3	Сетка С28	1	1.041.1-3.4-А21
	5	Петля П1	4	1.041.1-3.4-Д23
	6	Стержень напрягаемый Ф10АтУ		
		Р=5650; 3,49 кг	4	Без чертежа
	7	Бетон класса В20 Д2500, м <sup>3</sup>	0,8	
ПК56.12-6АтУ	Поз. 1... 3,5... 7 см. плиту ПК56.12-6АтУ-Б			
	4	Каркас КРЗ	6	1.041.1-3.4-Д1
ПК56.12-9АтУ	Поз. 1... 3,5,7 см. плиту ПК56.12-6АтУ-Б			
	4	Каркас КРЗ	6	1.041.1-3.4-Д1
	6	Стержень напрягаемый Ф10АтУ		
		Р=5650; 3,49 кг	5	Без чертежа
ПК56.12-10АтУ	Поз. 1... 3,5,7 см. плиту ПК56.12-6АтУ-Б			
	4	Каркас КРЗ	6	1.041.1-3.4-Д1
	6	Стержень напрягаемый Ф12АтУ		
		Р=5650; 5,02 кг	4	Без чертежа

Марка	Поз.	Наименование	кол.	Обозначение документа	
ПК56.12-14АтУ	Поз. 1... 3,5 см. плиту ПК56.12-6АтУ-Б				
	4	Каркас КРЗ	6	1.041.1-3.4-Д1	
	6	Стержень напрягаемый Ф12АтУ			
		Р=5650; 5,02 кг	5	Без чертежа	
	7	Бетон класса В27,5 Д2500, м <sup>3</sup>	0,8		
	ПК56.12-7АтУЛ	Поз. 1... 3,5,6 см. плиту ПК56.12-6АтУ-Б			
		4	Каркас КРЗ	6	1.041.1-3.4-Д1
7		Бетон класса В20 Д2000, м <sup>3</sup>	0,8		
ПК56.12-9АтУЛ	Поз. 1... 3,5 см. плиту ПК56.12-6АтУ-Б				
	4	Каркас КРЗ	6	1.041.1-3.4-Д1	
	6	Стержень напрягаемый Ф10АтУ			
		Р=5650; 3,49 кг	5	Без чертежа	
ПК56.12-14АтУЛ	Поз. 1... 3,5 см. плиту ПК56.12-6АтУ-Б				
	4	Каркас КРЗ	6	1.041.1-3.4-Д1	
	6	Стержень напрягаемый Ф12АтУ			
		Р=5650; 5,02 кг	4	Без чертежа	
	7	Бетон класса В20 Д2000, м <sup>3</sup>	0,8		

Ат-У по ГОСТ10884-81

1.041.1-3.1-Д5

3

Модель	Поз.	Наименование	Кол.	Обозначение документа
ПК56.12-14АТ-Б	Поз. 1... 3,5 см. плиту ПК56.12-6АТ-Б			
	4	Каркас КРЗ	6	1.041.1-3.4-Д1
	6	Стержень напрягаемый Ф12АТ-Б		
		ρ=5650; 5,02 кг	5	Без чертежа
	7	Бетон класса В27,5 D2000, м <sup>3</sup>	0,8	
ПК56.12-4АТ-Б	Поз. 1... 3,5 см. плиту ПК56.12-6АТ-Б			
	6	Стержень напрягаемый Ф10АТ-Б		
		ρ=5650; 3,49 кг	4	Без чертежа
	7	Бетон класса В15 D2500, м <sup>3</sup>	0,8	
	ПК56.12-4АТ-Б	Поз. 1... 3,5 см. плиту ПК56.12-6АТ-Б		
4		Каркас КРЗ	6	1.041.1-3.4-Д1
6		Стержень напрягаемый Ф10АТ-Б		
		ρ=5650; 3,49 кг	4	Без чертежа
7		Бетон класса В15 D2500, м <sup>3</sup>	0,8	
ПК56.12-6АТ-Б	Поз. 1... 3,5, 7 см. плиту ПК56.12-6АТ-Б			
	6	Стержень напрягаемый Ф10АТ-Б		
		ρ=5650; 3,49 кг	5	Без чертежа
ПК56.12-6АТ-Б	Поз. 1... 3,5, 7 см. плиту ПК56.12-6АТ-Б			
	4	Каркас КРЗ	6	1.041.1-3.4-Д1

Модель	Поз.	Наименование	Кол.	Обозначение документа
ПК56.12-6АТ-Б	6	Стержень напрягаемый Ф10АТ-Б		
		ρ=5650; 3,49 кг	5	Без чертежа
	Поз. 1... 3,5, 7 см. плиту ПК56.12-6АТ-Б			
ПК56.12-7АТ-Б	Поз. 1... 3,5, 7 см. плиту ПК56.12-6АТ-Б			
	4	Каркас КРЗ	6	1.041.1-3.4-Д1
	6	Стержень напрягаемый Ф12АТ-Б		
		ρ=5650; 5,02 кг	4	Без чертежа
	ПК56.12-7АТ-Б	Поз. 1... 3,5, 7 см. плиту ПК56.12-6АТ-Б		
4		Каркас КРЗ	6	1.041.1-3.4-Д1
6		Стержень напрягаемый Ф12АТ-Б		
		ρ=5650; 5,02 кг	4	Без чертежа
ПК56.12-10АТ-Б		Поз. 1... 3,5, 7 см. плиту ПК56.12-6АТ-Б		
	4	Каркас КРЗ	6	1.041.1-3.4-Д1
	6	Стержень напрягаемый Ф12АТ-Б		
		ρ=5650; 5,02 кг	5	Без чертежа
	ПК56.12-11АТ-Б	Поз. 1... 3,5 см. плиту ПК56.12-6АТ-Б		
4		Каркас КРЗ	6	1.041.1-3.4-Д1
6		Стержень напрягаемый Ф14АТ-Б		
		ρ=5650; 6,83 кг	4	Без чертежа
7		Бетон класса В30 D2500, м <sup>3</sup>	0,8	

АТ-Б, АТ-БС по ГОСТ 10884-81

1.041.1-3.1-Д5

Марка	Поз.	Наименование	ед. изм.	Значение документа
МК56.12. -5АТ1УСЛ-Б	Поз. 1... 3,5 см. пл. пл. ПК56.12-5АТ1У-Б			
	6	Стержень напрягаемый		
		Ф12АТ1УС		
		Р=5650; 3,49 кг	4	Без чертежа
	7	Бетон класса В15		
		Д 2000, м <sup>3</sup>	0,8	
	Поз. 1... 3,5 см. пл. пл. ПК56.12-5АТ1У-Б			
МК56.12. -5АТ1УСЛ	4	Каркас КРЗ	6	1.044.1-3.4-Д1
	6	Стержень напрягаемый		
		Ф10АТ1УС		
		Р=5650; 3,49 кг	4	Без чертежа
	7	Бетон класса В15		
		Д 2000, м <sup>3</sup>	0,8	
	Поз. 1... 3,5 см. пл. пл. ПК56.12-5АТ1У-Б			
	МК56.12. -7АТ1УСЛ-Б	4	Каркас КР1	6
6		Стержень напрягаемый		
		Ф10АТ1УС		
		Р=5650; 3,49 кг	5	Без чертежа
	7	Бетон класса В20		
		Д 2000, м <sup>3</sup>	0,8	
	Поз. 1... 3,5 см. пл. пл. ПК56.12-5АТ1У-Б			
МК56.12. -7АТ1УСЛ	4	Каркас КРЗ	6	1.044.1-3.4-Д1
	6	Стержень напрягаемый		
		Ф10АТ1УС		
		Р=5650; 3,49 кг	5	Без чертежа

Марка	Поз.	Наименование	ед. изм.	Значение документа
МК56.12. -7АТ1УСЛ	7	Бетон класса В20		
		Д 2000, м <sup>3</sup>	0,8	
МК56.12. -8АТ1УСЛ	Поз. 1... 3,5 см. пл. пл. ПК56.12-8АТ1У-Б			
	4	Каркас КРЗ	6	1.044.1-3.4-Д1
	6	Стержень напрягаемый		
		Ф12АТ1УС		
		Р=5650; 5,02 кг	4	Без чертежа
	7	Бетон класса В20		
		Д 2000, м <sup>3</sup>	0,8	
МК56.12. -11АТ1УСЛ	Поз. 1... 3,5 см. пл. пл. ПК56.12-8АТ1У-Б			
	4	Каркас КРЗ	6	1.044.1-3.4-Д1
	6	Стержень напрягаемый		
		Ф12АТ1УС		
		Р=5650; 5,02 кг	5	Без чертежа
	7	Бетон класса В20		
		Д 2000, м <sup>3</sup>	0,8	
МК56.12. -12АТ1УСЛ	Поз. 1... 3,5 см. пл. пл. ПК56.12-8АТ1У-Б			
	4	Каркас КРЗ	6	1.044.1-3.4-Д1
	6	Стержень напрягаемый		
		Ф14АТ1УС		
		Р=5650; 6,83 кг	4	Без чертежа
	7	Бетон класса В30		
		Д 2000, м <sup>3</sup>	0,8	

АТ-1УС ПК 56.12-10884-Б1

1.044.1-3.4-Д5

# Армирование

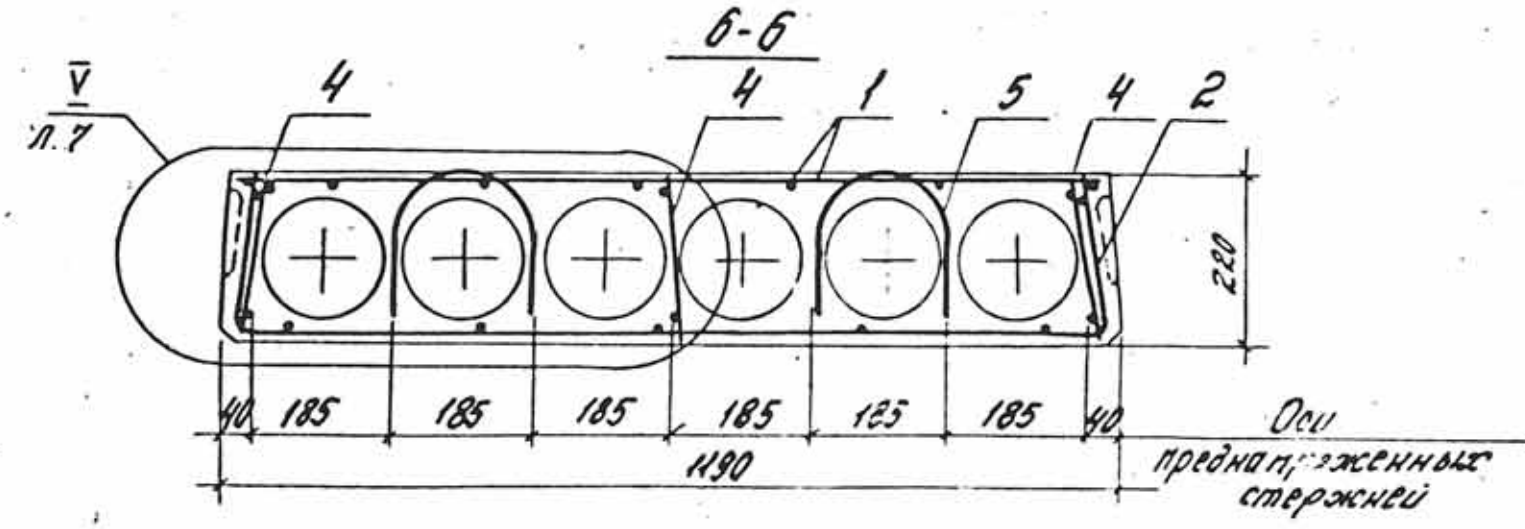
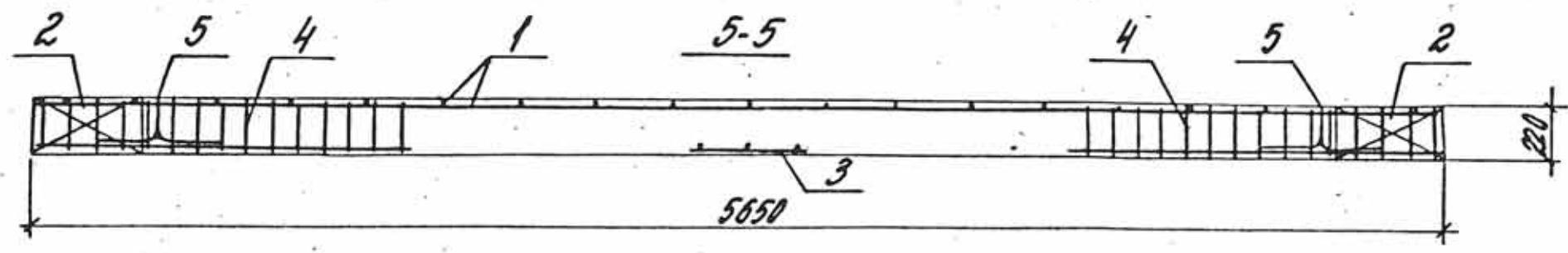
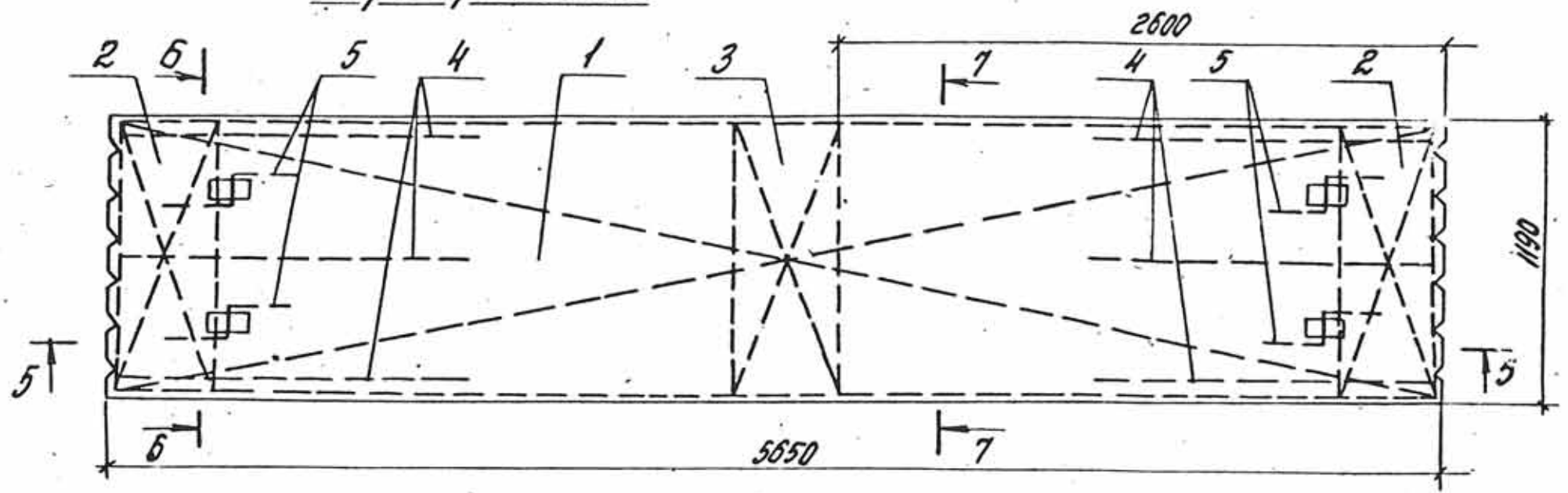


Рис. 1

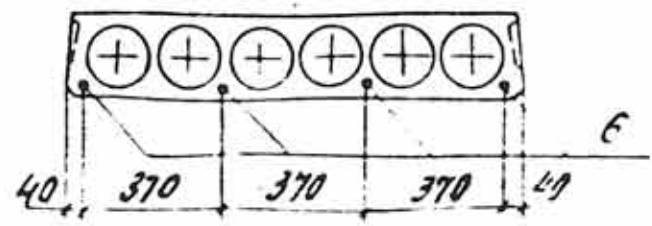
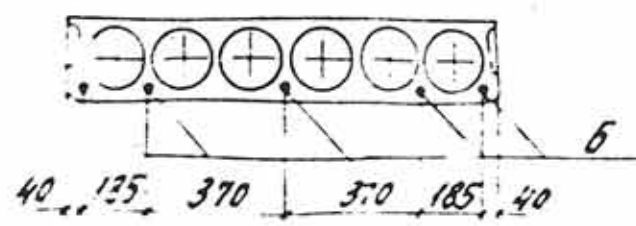
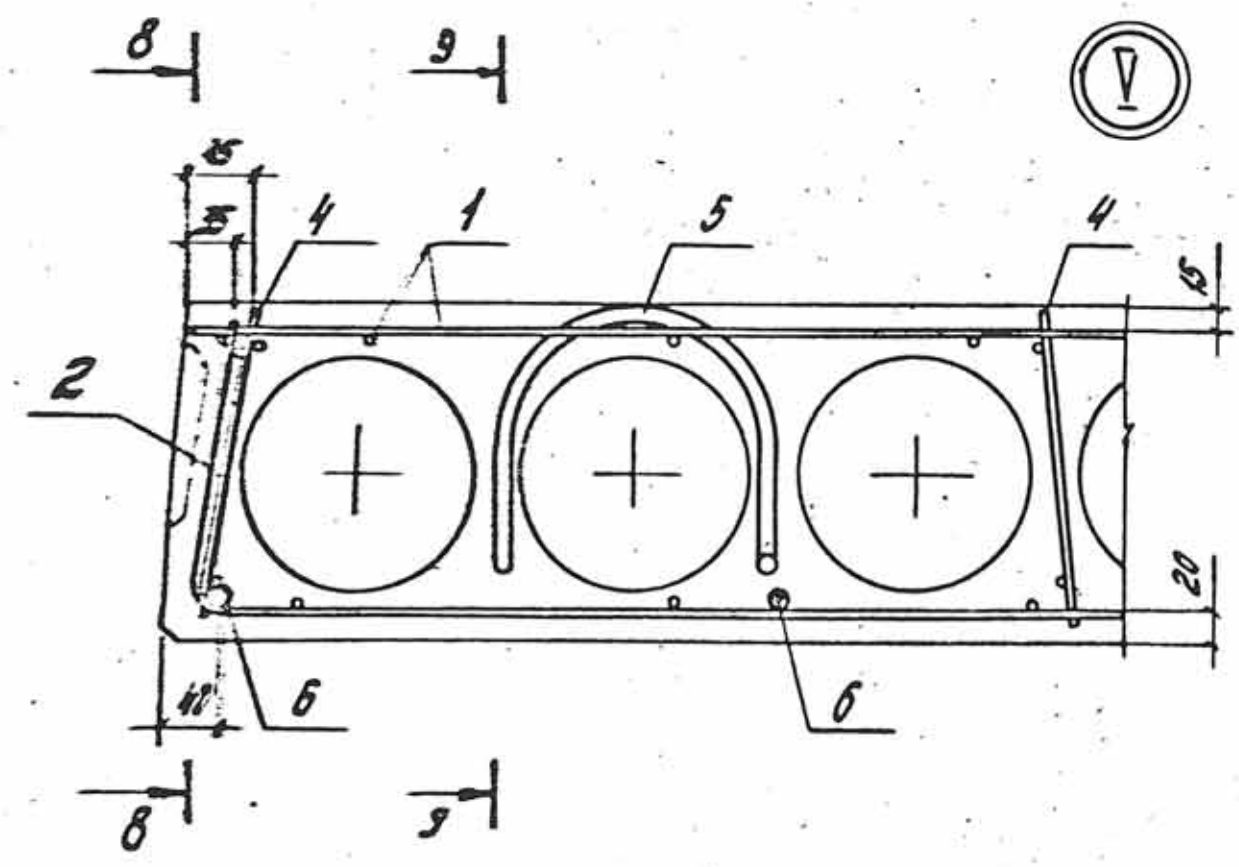


Рис. 2

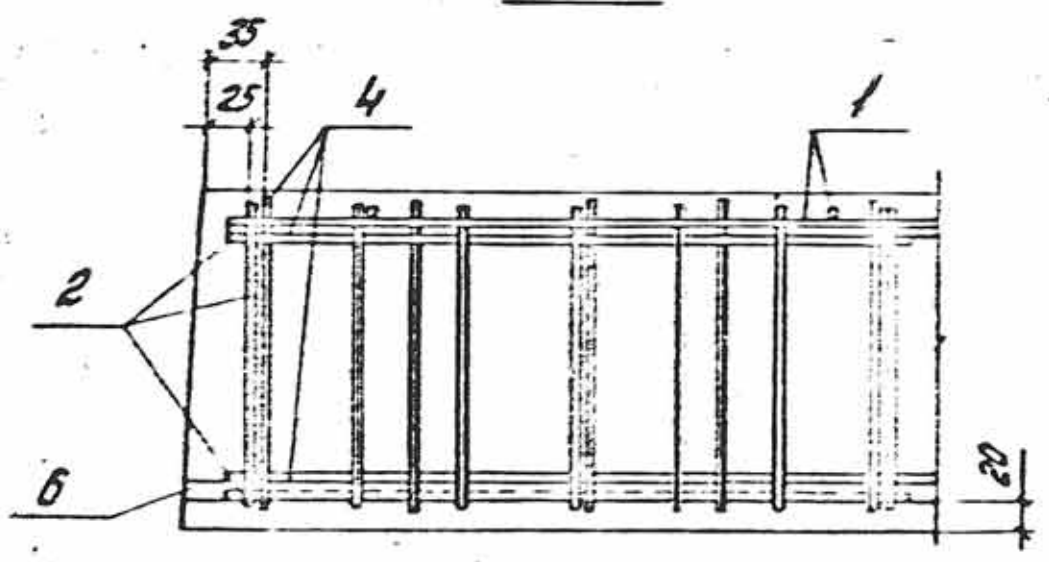


Марка	Рис.
ПК50.12-6АтV-Б	1
ПК50.12-6АтV	
ПК50.12-9АтV	2
ПК50.12-10АтV	1
ПК50.12-14АтV	2
ПК50.12-7АтVЛ	1
ПК50.12-9АтVЛ	2
ПК50.12-11АтVЛ	1
ПК50.12-14АтVЛ	2
ПК50.12-4АтVС-Б	1
ПК50.12-4АтVС	
ПК50.12-6АтVС-Б	2
ПК50.12-6АтVС	
ПК50.12-7АтVС-Б	1
ПК50.12-7АтVС	
ПК50.12-10АтVС	2
ПК50.12-11АтVС	1
ПК50.12-5АтVСЛ-Б	
ПК50.12-5АтVСЛ	2
ПК50.12-7АтVСЛ-Б	
ПК50.12-7АтVСЛ	1
ПК50.12-8АтVСЛ	
ПК50.12-11АтVСЛ	2
ПК50.12-12АтVСЛ	1

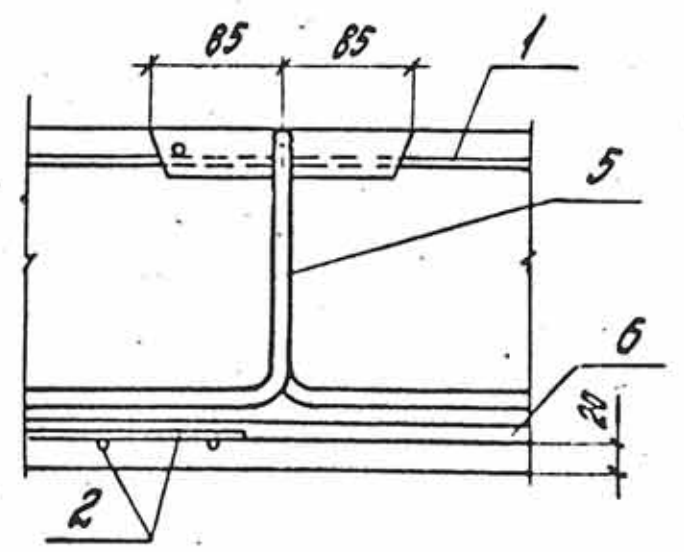
1041-31-05



8-8



9-9



1.041.1-21-25



Марка платыв	Используемая арматура класса									Используемая арматура класса						Всего	Общий расход
	Ат-IV			Ат-IVC			Всего	А-I		Вр-I		Всего					
	ГОСТ 5884-81			ГОСТ 10884-81				ГОСТ 5781-82		ГОСТ 6727-80							
	С1	С2	Умоого	φ10	φ12	φ14		Умоого	φ10	Умоого	φ4		Умоого				
ПК56.12-6АтIV-Б	1.0		14.0					14.0	3.0	3.0	8.80	8.80	4.8	25.8			
ПК56.12-6АтIV	1.0		14.0					14.0	3.0	3.0	12.20	12.20	15.2	29.2			
ПК56.12-9АтIV	1.5		17.5					17.5	3.0	3.0	12.20	12.20	15.2	32.7			
ПК56.12-10АтIV		2.5	20.1					20.1	3.0	3.0	12.20	12.20	15.2	35.3			
ПК56.12-14АтIV		2.5	25.1					25.1	3.0	3.0	12.20	12.20	15.2	40.3			
ПК56.12-7АтIVЛ	1.0		14.0					14.0	3.0	3.0	12.20	12.20	15.2	29.2			
ПК56.12-9АтIVЛ	1.5		17.5					17.5	3.0	3.0	12.20	12.20	15.2	32.7			
ПК56.12-11АтIVЛ		2.0	20.1					20.1	3.0	3.0	12.20	12.20	15.2	35.3			
ПК56.12-14АтIVЛ		2.5	25.1					25.1	3.0	3.0	12.20	12.20	15.2	40.3			
ПК56.12-4АтIVC-Б				14.0				14.0	14.0	3.0	3.0	8.80	8.80	4.8	25.8		
ПК56.12-4АтIVC				14.0				14.0	14.0	3.0	3.0	12.20	12.20	15.2	29.2		
ПК56.12-6АтIVC-Б				17.5				17.5	17.5	3.0	3.0	8.80	8.80	4.8	29.3		
ПК56.12-6АтIVC				17.5				17.5	17.5	3.0	3.0	12.20	12.20	15.2	32.7		
ПК56.12-7АтIVC-Б					20.1			20.1	20.1	3.0	3.0	11.30	11.30	14.3	34.4		
ПК56.12-7АтIVC					20.1			20.1	20.1	3.0	3.0	12.20	12.20	15.2	35.3		
ПК56.12-10АтIVC					25.1			25.1	25.1	3.0	3.0	12.20	12.20	15.2	40.3		
ПК56.12-11АтIVC						27.3		27.3	27.3	3.0	3.0	12.20	12.20	15.2	42.5		
ПК56.12-5АтIVCЛ-Б				14.0				14.0	14.0	3.0	3.0	8.80	8.80	4.8	25.8		
ПК56.12-5АтIVCЛ				14.0				14.0	14.0	3.0	3.0	12.20	12.20	15.2	29.2		
ПК56.12-7АтIVCЛ-Б				17.5				17.5	17.5	3.0	3.0	11.30	11.30	14.3	31.8		
ПК56.12-7АтIVCЛ				17.5				17.5	17.5	3.0	3.0	12.20	12.20	15.2	32.7		
ПК56.12-8АтIVCЛ					20.1			20.1	20.1	3.0	3.0	12.20	12.20	15.2	35.3		
ПК56.12-11АтIVCЛ					25.1			25.1	25.1	3.0	3.0	12.20	12.20	15.2	40.3		
ПК56.12-12АтIVCЛ						27.3		27.3	27.3	3.0	3.0	12.20	12.20	15.2	42.5		

Разработ. Нежданова  
 Расчет. Беретова  
 Провер. Пархарина  
 И.контр. МУЗЫКО

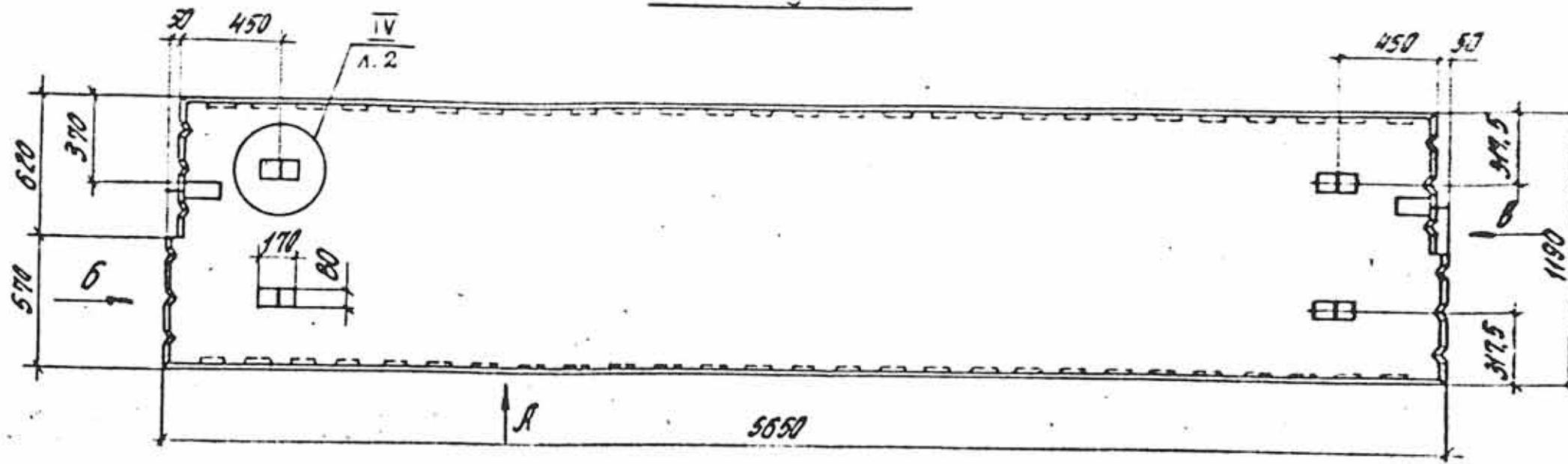
1.041.1-3.1-РС5

Ведомость расхода  
 стали

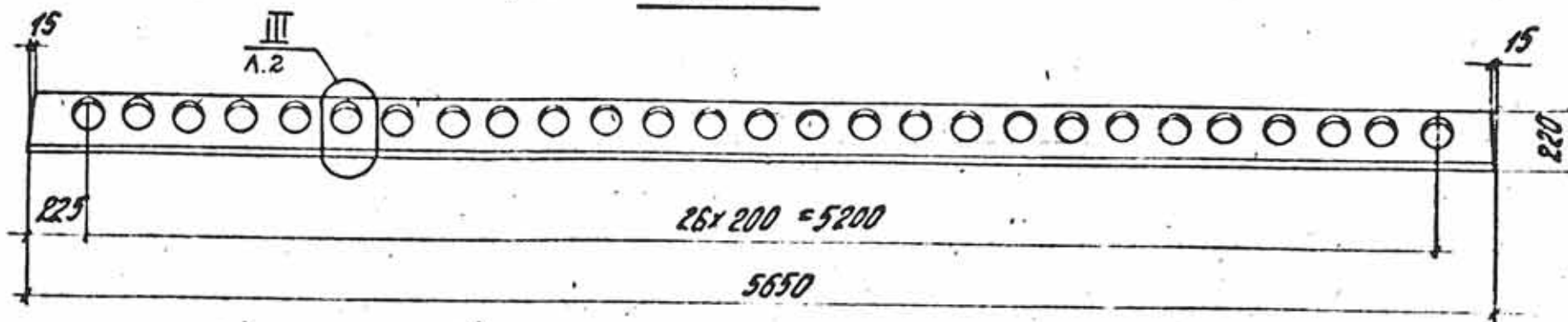
Страница	Лист	Листов
Р		1

ЦНИИПРОМЭДАНИИ

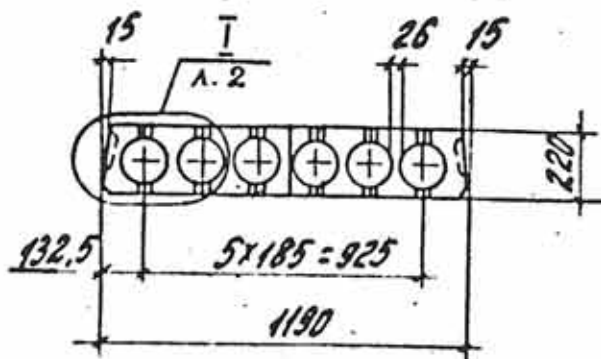
# Опалубка



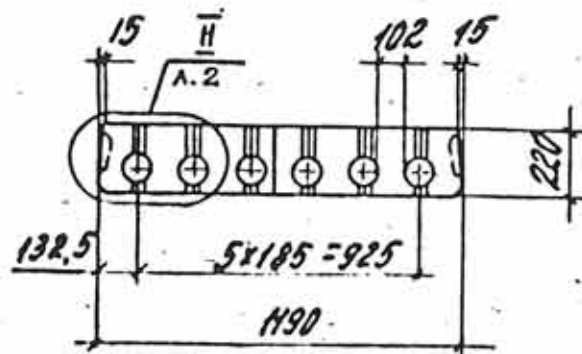
## Вид "А"



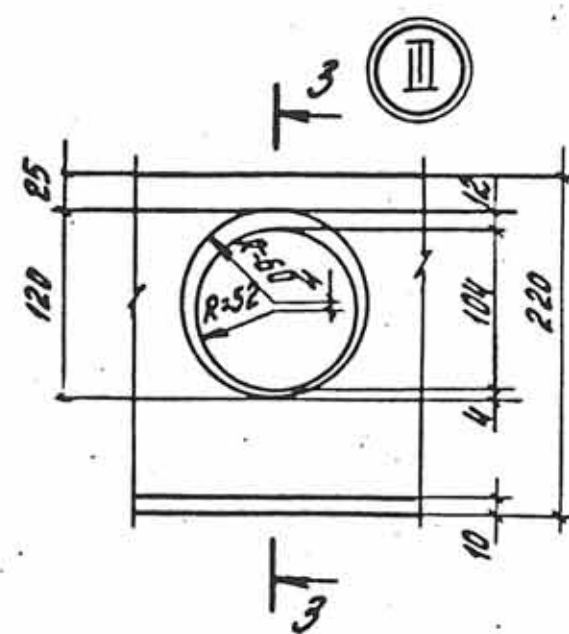
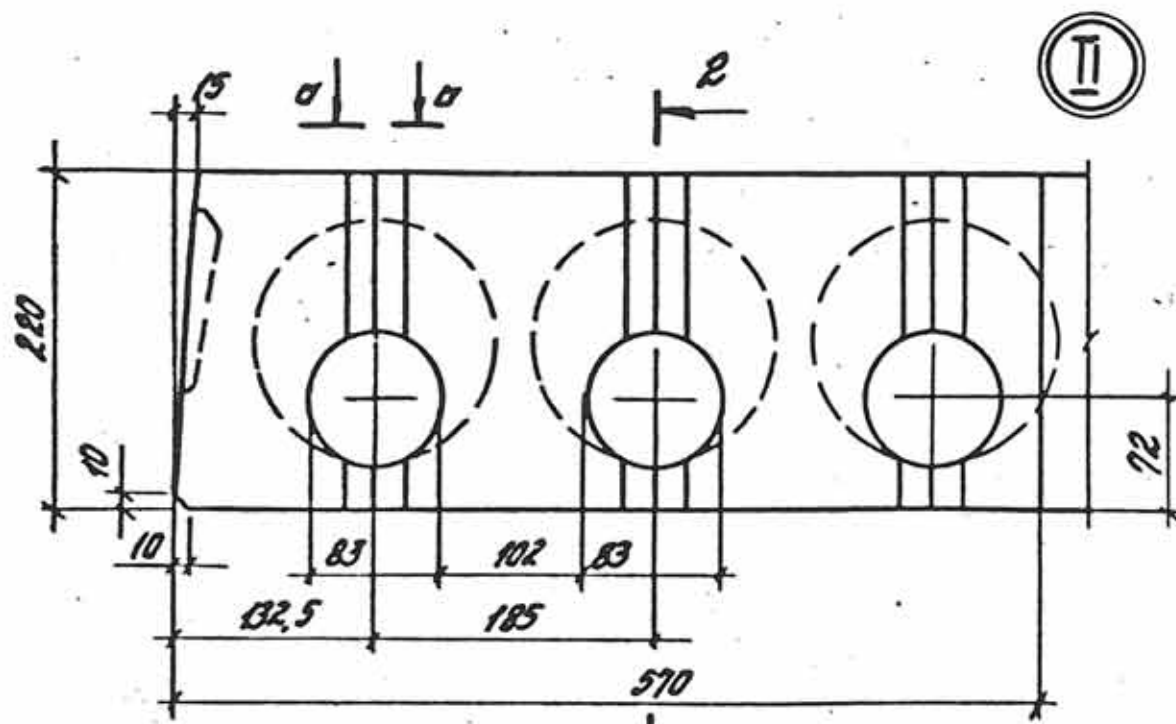
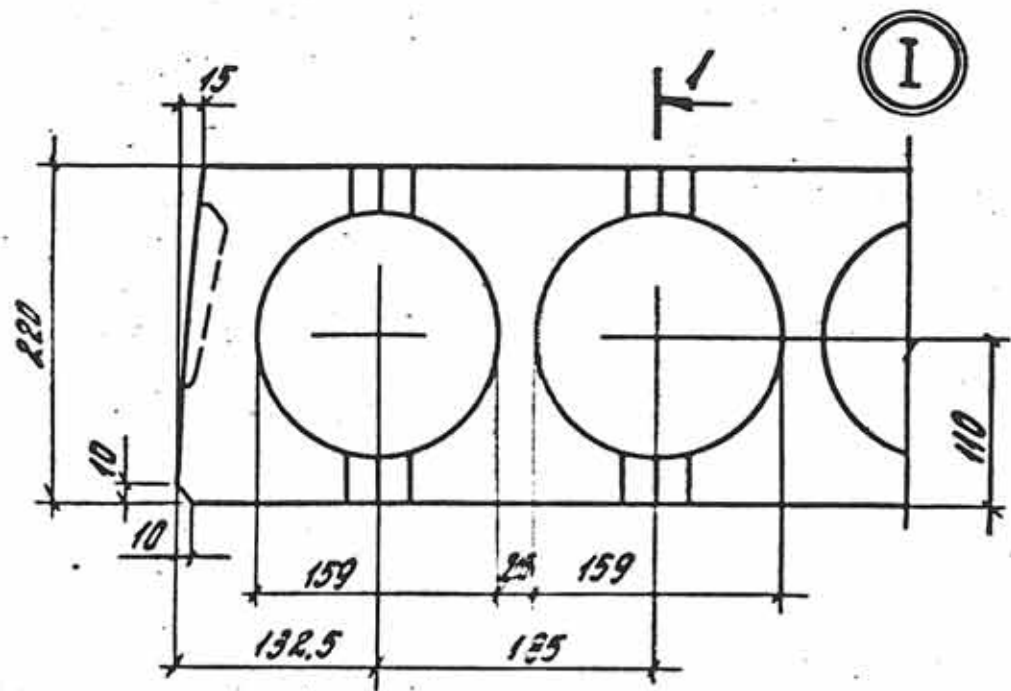
## Вид "Б"



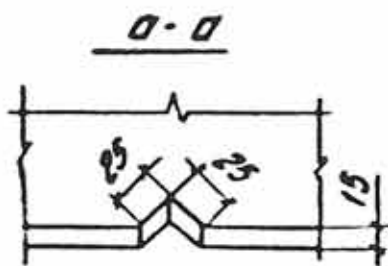
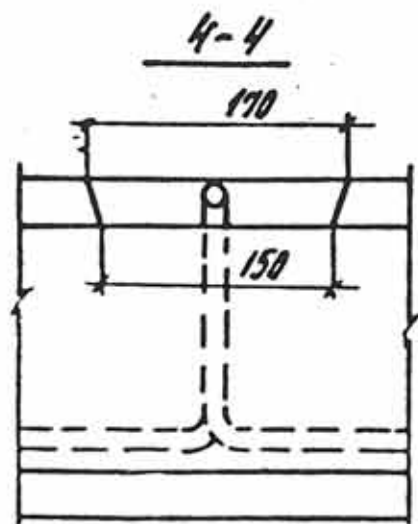
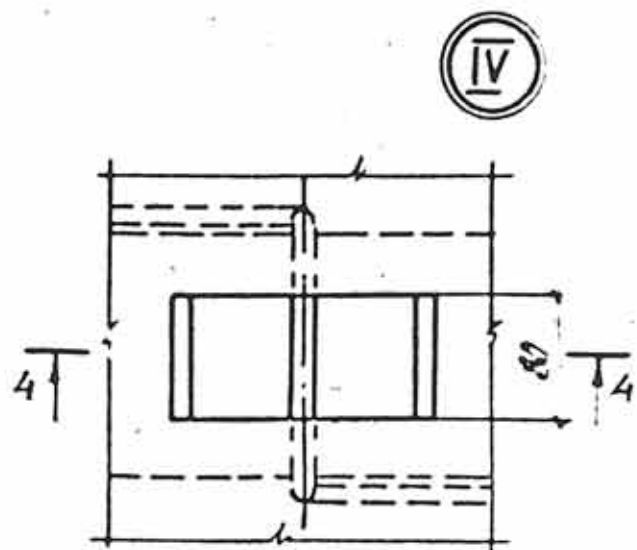
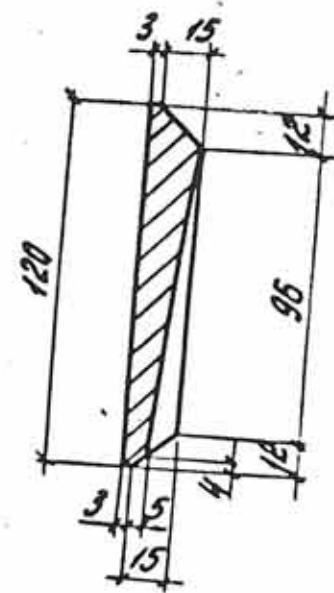
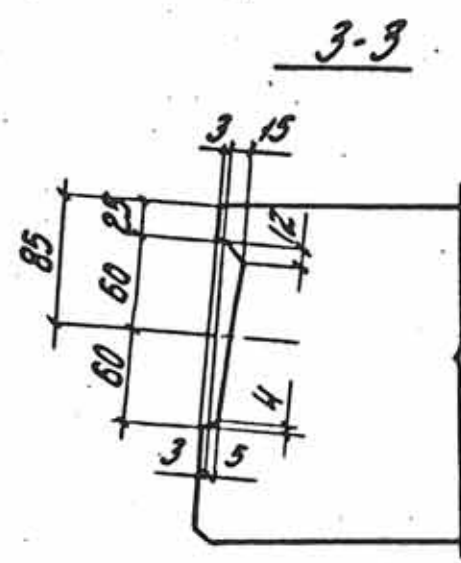
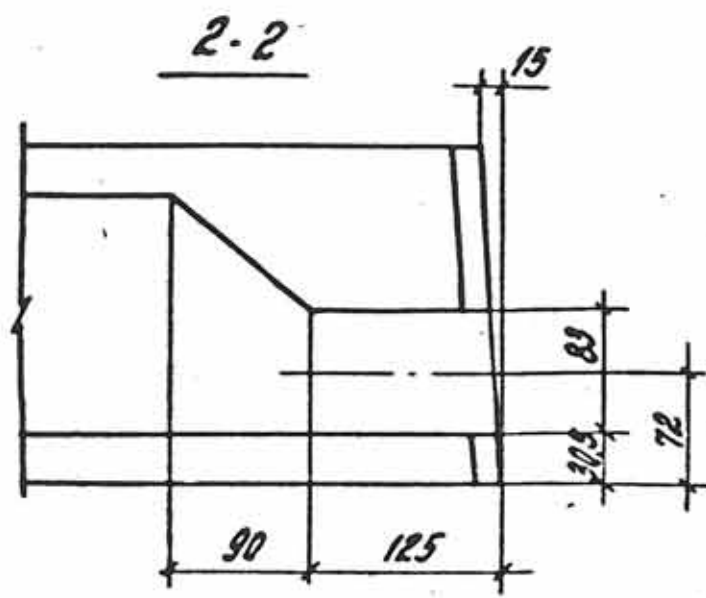
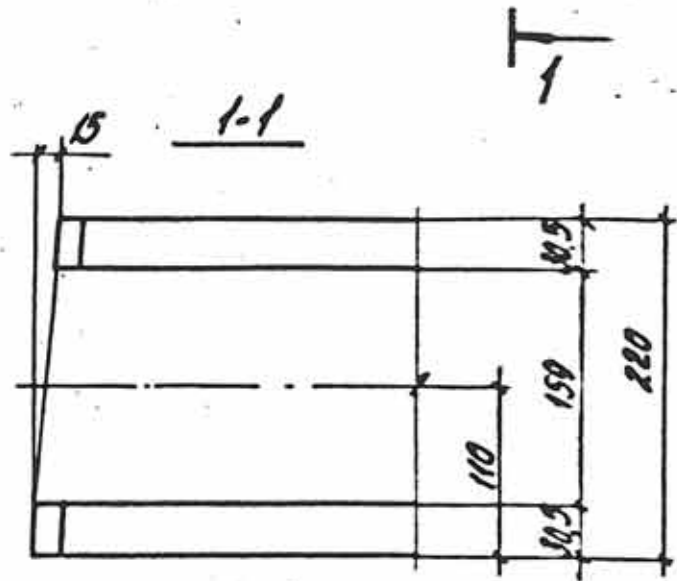
## Вид "В"



Разработчик	Исходный проект	Проверен	1.041.1-3.1-ДБ	Страниц	Лист	Листов
Разработчик	Безопасность	Проверен				
Проверен	Горючие	Проверен				
Плита пристенная			Р	1	5	ЦНИИПРОМЗДАНИИ
МК5Б.12						
Исполнитель	Муромов	Муромов				



ВРАДОВИШ ШИРОКУ



1.041.1-3.1-25

ЛУДВ  
2

Марка	Поз.	Наименование	кол.	Обозначение документа
ПК56.12- -6Ат $\bar{Y}$ -1	1	Коркас КР3	6	1.041.1-3.4-Д1
	2	Коркас КР9	1	1.041.1-3.4-Д6
	3	Сетка С14	1	1.041.1-3.4-Д14
	4	Сетка С24	1	1.041.1-3.4-Д19
	5	Сетка С25	1	1.041.1-3.4-Д19
	6	Сетка С28	1	1.041.1-3.4-Д21
	7	Петля П1	4	1.041.1-3.4-Д23
	8	Стержень напрягаемый $\Phi 10 \text{ Ат } \bar{Y}$		
		$l=5650; 3,49 \text{ кг}$	4	Без чертежа
	9	Бетон класса В20 $D 2500, \text{ м}^3$	0,8	
ПК56.12- -10Ат $\bar{Y}$ -1	Поз. 1... 7,9 см. плиты ПК56.12-6Ат $\bar{Y}$ -1			
	8	Стержень напрягаемый $\Phi 12 \text{ Ат } \bar{Y}$		
		$l=5650; 5,02 \text{ кг}$	4	Без чертежа
ПК56.12- -7Ат $\bar{Y}$ А-1	Поз. 1... 8 см. плиты ПК56.12-6Ат $\bar{Y}$ -1			
	9	Бетон класса В20 $D 2000, \text{ м}^3$	0,8	
ПК56.12- -11Ат $\bar{Y}$ А-1	Поз. 1... 7 см. плиты ПК56.12-6Ат $\bar{Y}$ -1			
	8	Стержень напрягаемый $\Phi 12 \text{ Ат } \bar{Y}$		

Марка	Поз.	Наименование	кол.	Обозначение документа
ПК56.12- -11Ат $\bar{Y}$ А-1		$l=5650; 5,02 \text{ кг}$	4	Без чертежа
	9	Бетон класса В20 $D 2000, \text{ м}^3$	0,8	
ПК56.12- -6Ат $\bar{Y}$ С-1	Поз. 1... 7,9 см. плиты ПК56.12-6Ат $\bar{Y}$ -1			
	8	Стержень напрягаемый $\Phi 10 \text{ Ат } \bar{Y}$ С		
		$l=5650; 3,49 \text{ кг}$	5	Без чертежа
ПК56.12- -11Ат $\bar{Y}$ С-1	Поз. 1... 7 см. плиты ПК56.12-6Ат $\bar{Y}$ -1			
	8	Стержень напрягаемый $\Phi 14 \text{ Ат } \bar{Y}$ С		
		$l=5650; 6,83 \text{ кг}$	4	Без чертежа
	9	Бетон класса В30 $D 2500, \text{ м}^3$	0,8	
ПК56.12- -7Ат $\bar{Y}$ СЛ-1	Поз. 1... 7 см. плиты ПК56.12-6Ат $\bar{Y}$ -1			
	8	Стержень напрягаемый $\Phi 10 \text{ Ат } \bar{Y}$ С		
		$l=5650; 3,49 \text{ кг}$	5	Без чертежа
	9	Бетон класса В20 $D 2000, \text{ м}^3$	0,8	
ПК56.12- -12Ат $\bar{Y}$ СЛ-1	Поз. 1... 7 см. плиты ПК56.12-6Ат $\bar{Y}$ -1			
	8	Стержень напрягаемый $\Phi 14 \text{ Ат } \bar{Y}$ С		
		$l=5650; 6,83 \text{ кг}$	4	Без чертежа
	9	Бетон класса В30 $D 2000, \text{ м}^3$	0,8	

Ат- $\bar{Y}$ , Ат- $\bar{Y}$ С по ГОСТ 10884-81

1.041.1-3.4-Д6

Армирование

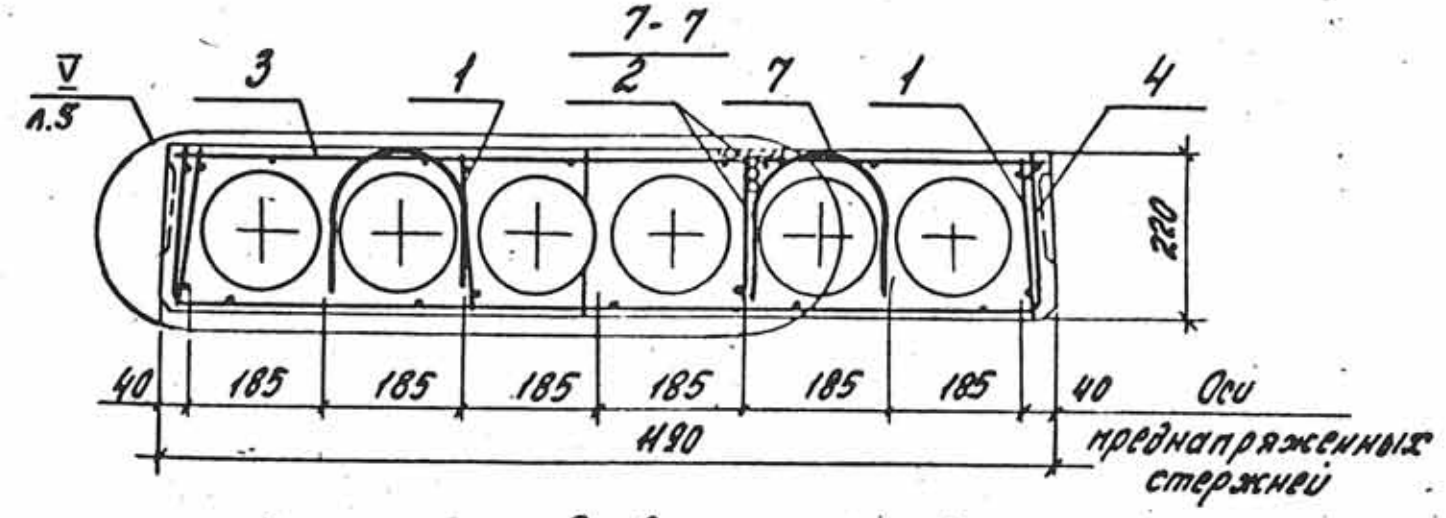
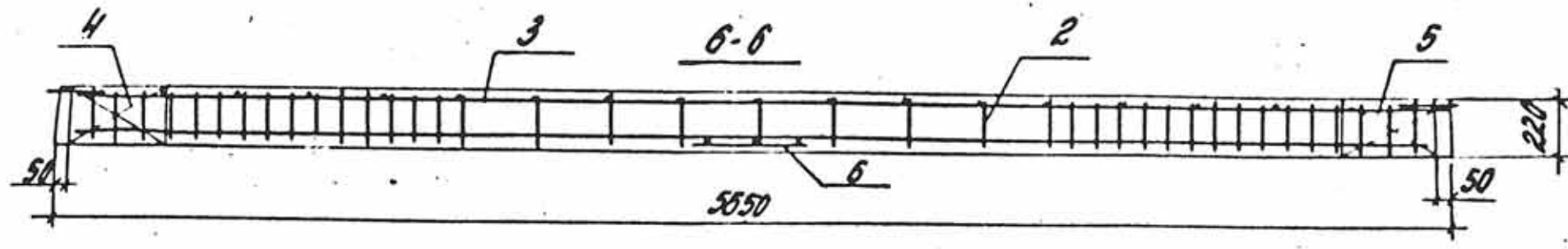
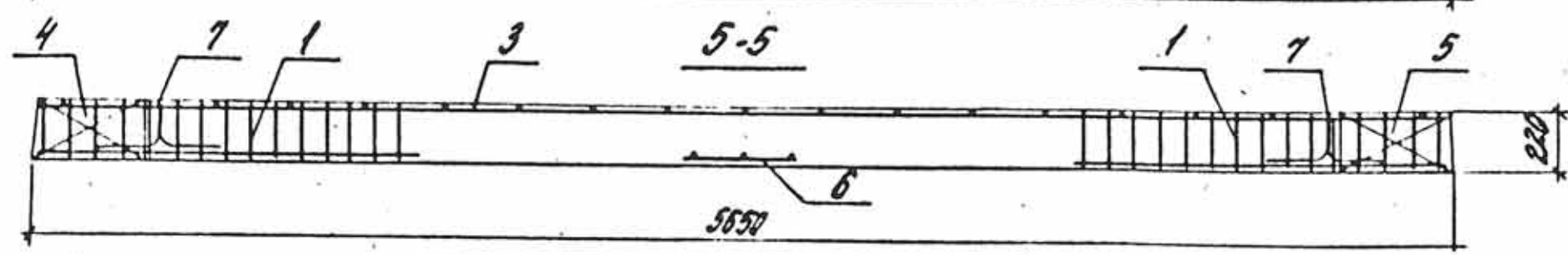
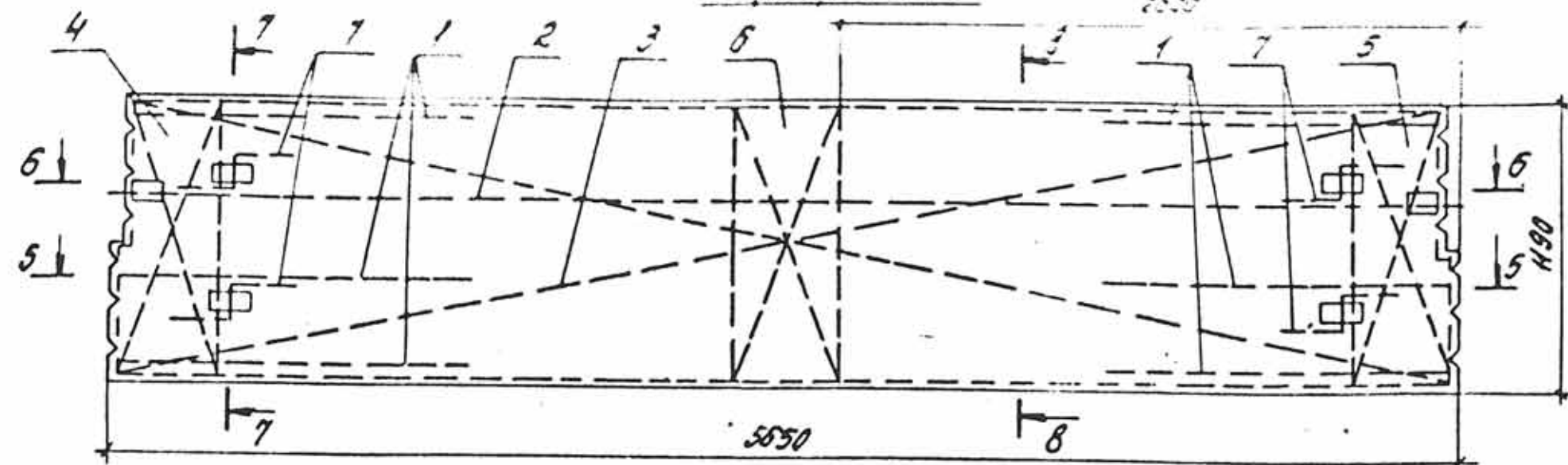
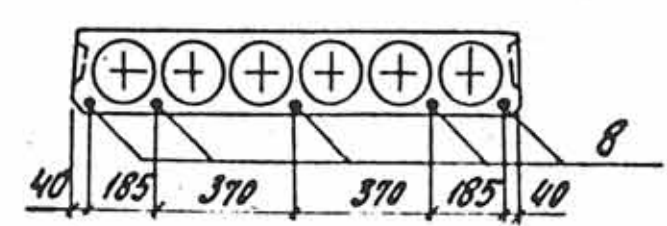
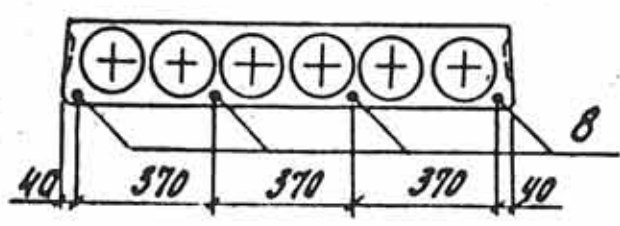


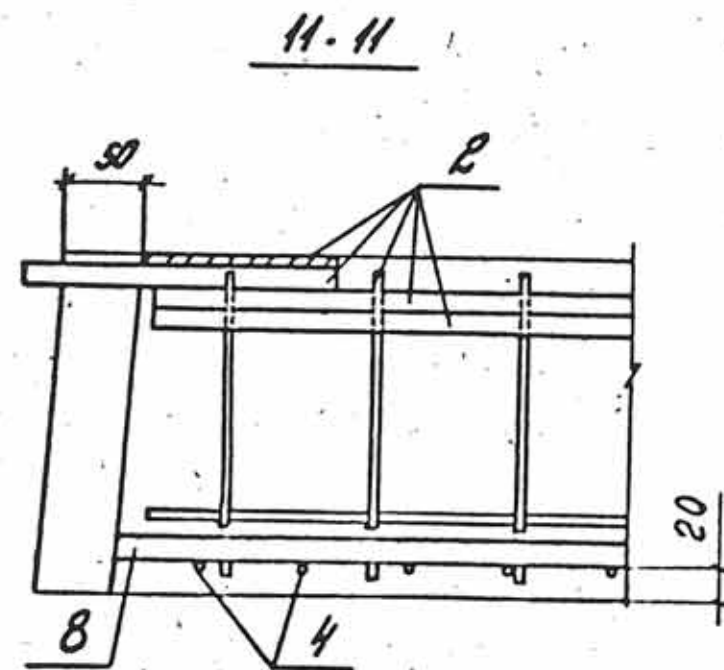
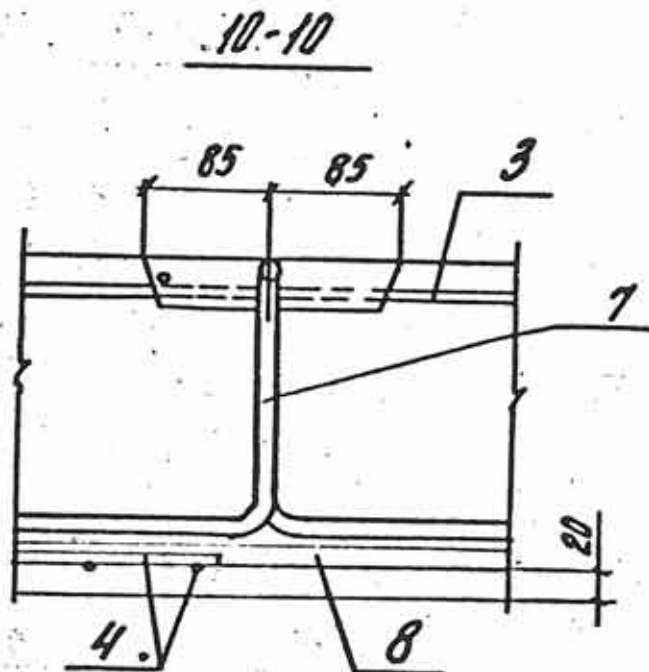
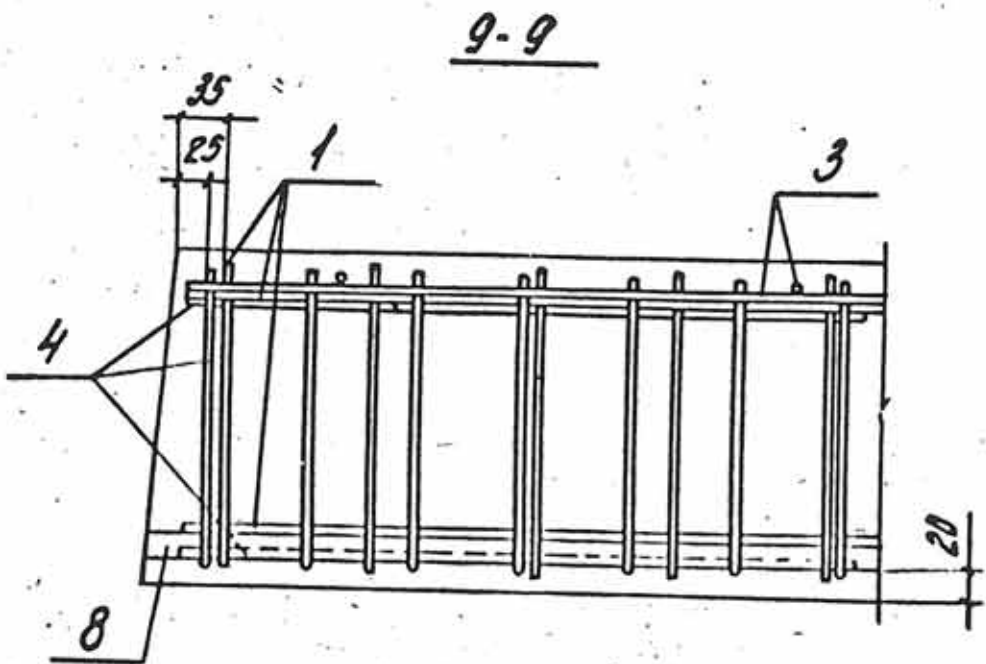
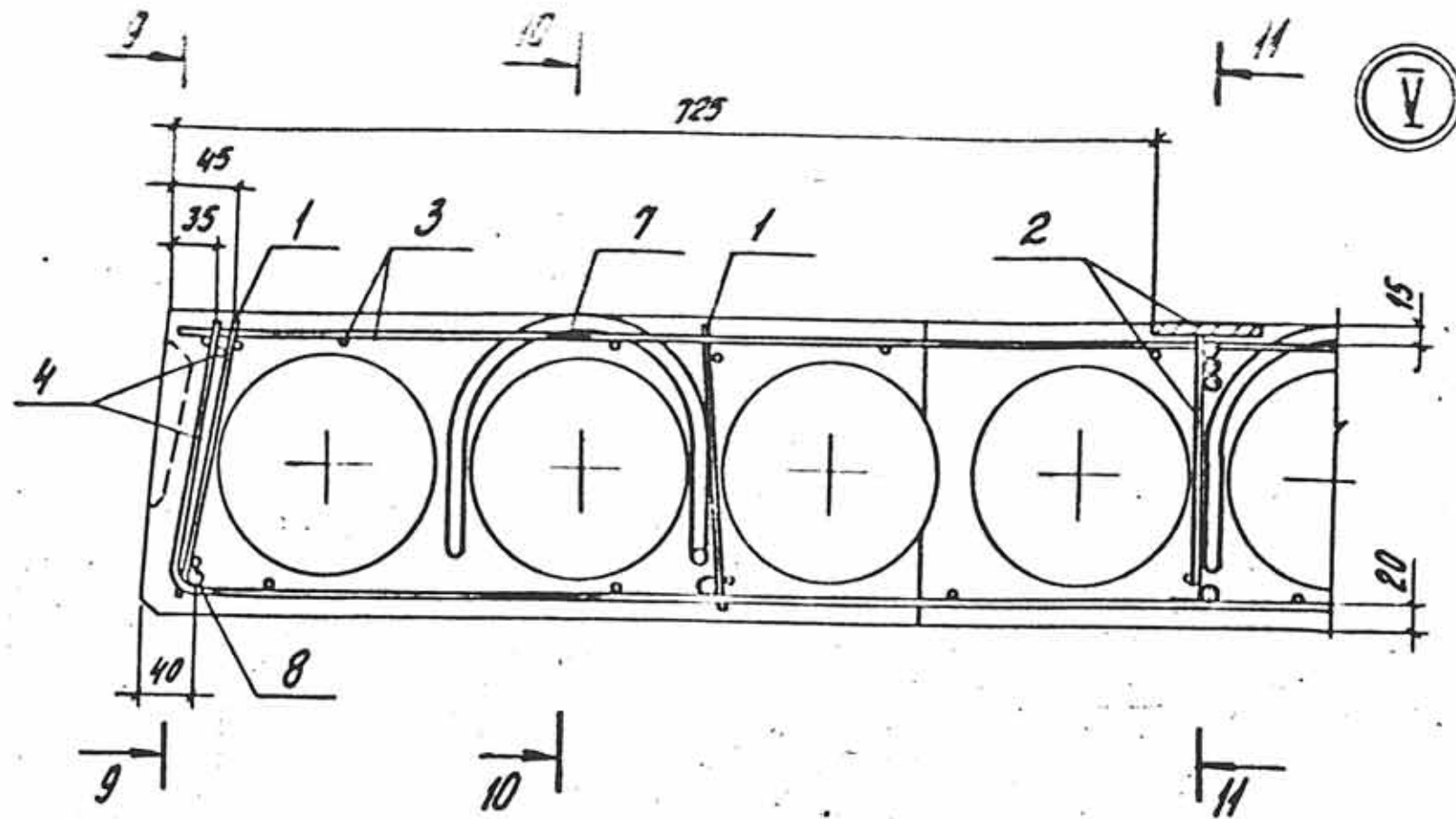
Рис. 1

8-8

Рис. 2



Марка	Кол.
ПК56.12-6АГЭ-1	1
ПК56.12-10АГЭ-1	
ПК56.12-7АГЭА-1	
ПК56.12-11АГЭА-1	
ПК56.12-6АГЭС-1	2
ПК56.12-11АГЭС-1	1
ПК56.12-7АГЭСН-1	2
ПК56.12-12АГЭСН-1	1



1.041.1-3.1-106

Авст

5

Марка палубы	Напрягаемая арматура класса								Узеля арматурные											Общий расход	
	Ат-І				Ат-ІІс				А-ІІ			А-І			Вр-І			Прокат марки			Всего
	ГОСТ 10884-81				ГОСТ 10884-81				ГОСТ 5781-82			ГОСТ 5781-82			ГОСТ 6727-80			Вст 3 КП2-1 ТУ 14-1-3023-80			
	φ10	φ12	Утого	Утого	φ10	φ14	Утого	Утого	φ14	Утого	φ10	Утого	φ4	Утого	φ4	Утого	δ=8	Утого			
ПК56.12-6АтІ-1	14.0		14.0				14.0	13.8	13.8	3.0	3.0	13.3	13.3	1.3	1.3		1.3	31.4	45.4		
ПК56.12-10АтІ-1		20.1	20.1				20.1	13.8	13.8	3.0	3.0	13.3	13.3	1.3	1.3		1.3	31.4	51.5		
ПК56.12-7АтІІс-1	14.0		14.0				14.0	13.8	13.8	3.0	3.0	13.3	13.3	1.3	1.3		1.3	31.4	45.4		
ПК56.12-11АтІІс-1		20.1	20.1				20.1	13.8	13.8	3.0	3.0	13.3	13.3	1.3	1.3		1.3	31.4	51.5		
ПК56.12-6АтІІс-1				17.5			17.5	13.8	13.8	3.0	3.0	13.3	13.3	1.3	1.3		1.3	31.4	48.9		
ПК56.12-11АтІІс-1					27.3		27.3	13.8	13.8	3.0	3.0	13.3	13.3	1.3	1.3		1.3	31.4	58.7		
ПК56.12-7АтІІсЛ-1				17.5			17.5	13.8	13.8	3.0	3.0	13.3	13.3	1.3	1.3		1.3	31.4	48.9		
ПК56.12-12АтІІсЛ-1					27.3		27.3	13.8	13.8	3.0	3.0	13.3	13.3	1.3	1.3		1.3	31.4	58.7		

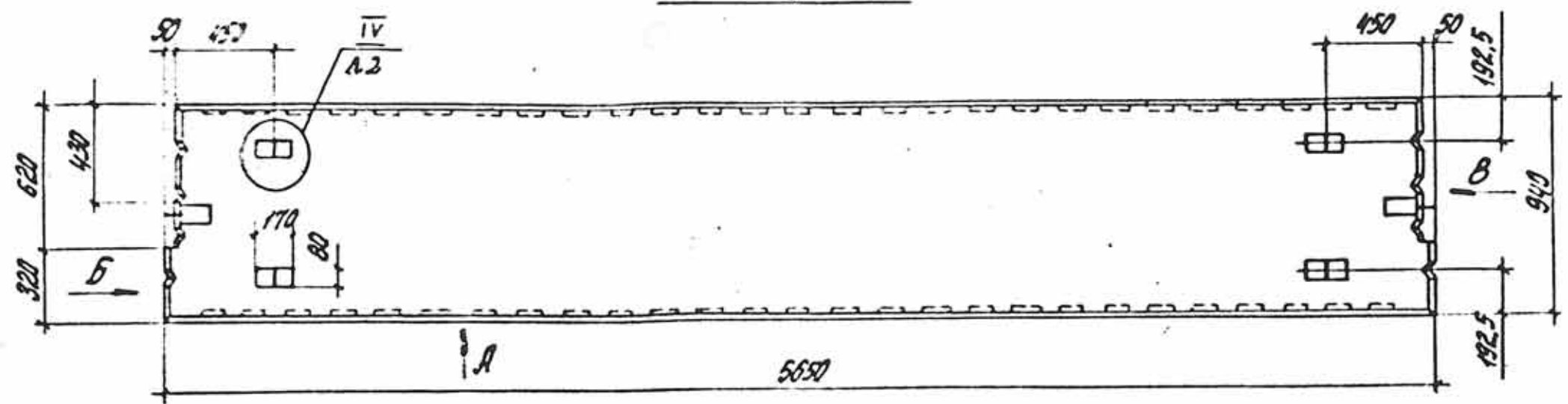
Разраб.	Нежданова	Лешко
Рассчит	Бенцова	Зихи
Провер.	Пархалина	Лешко
Исполн.	Музыка	Лешко

1.041.1-3.1-РСБ

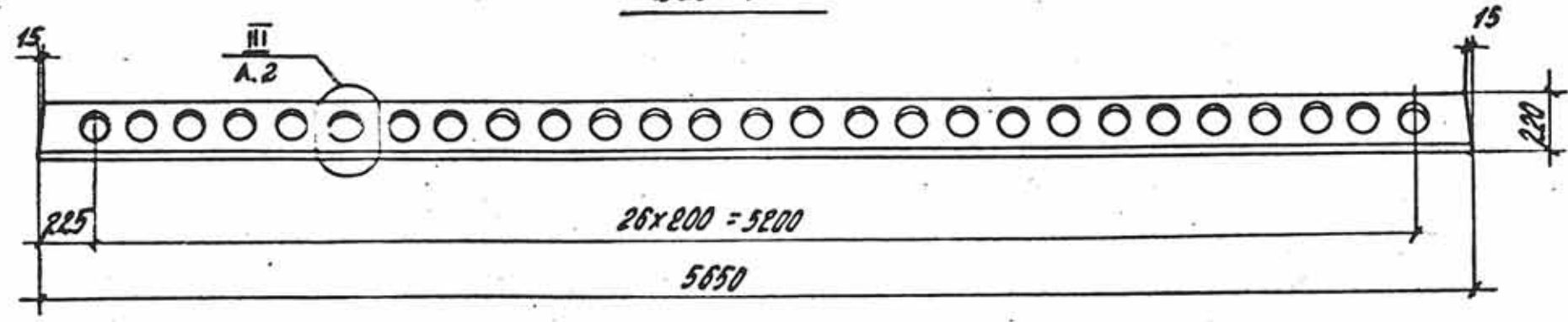
Ведомость расхода  
стали

Страница	Лист	Листов
Р		1
ЦНИПРОМЗДАНИИ		

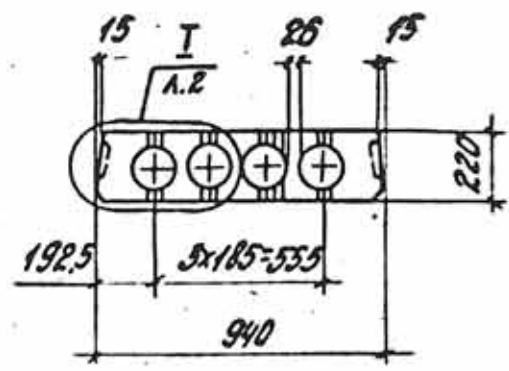
# Опалубка



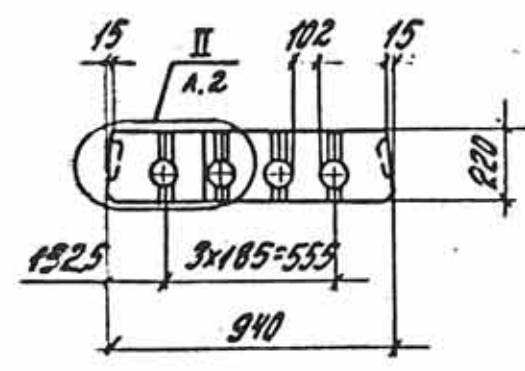
## Вид „А“



## Вид „Б“



## Вид „В“

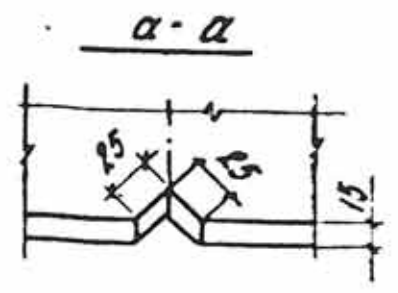
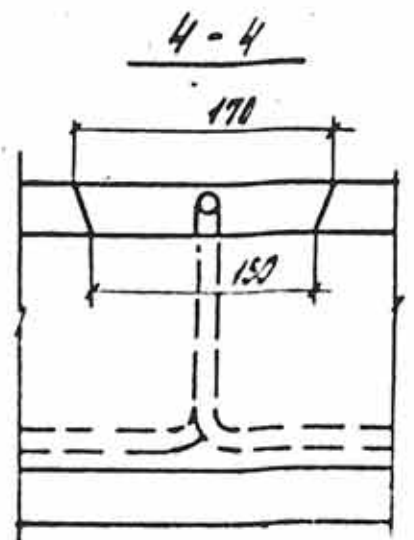
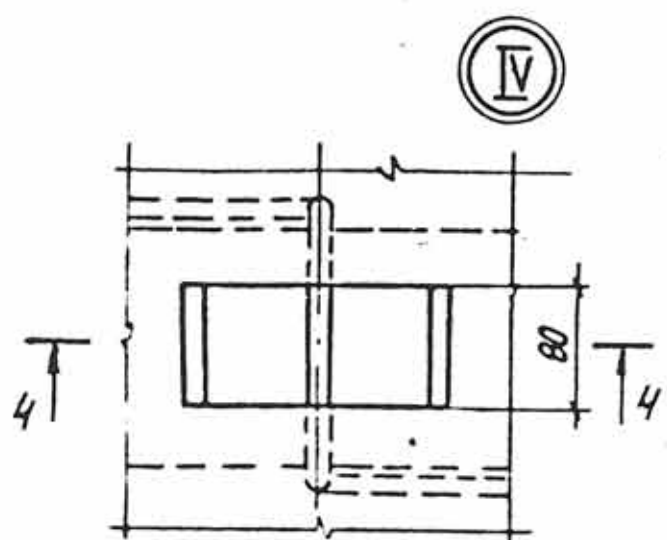
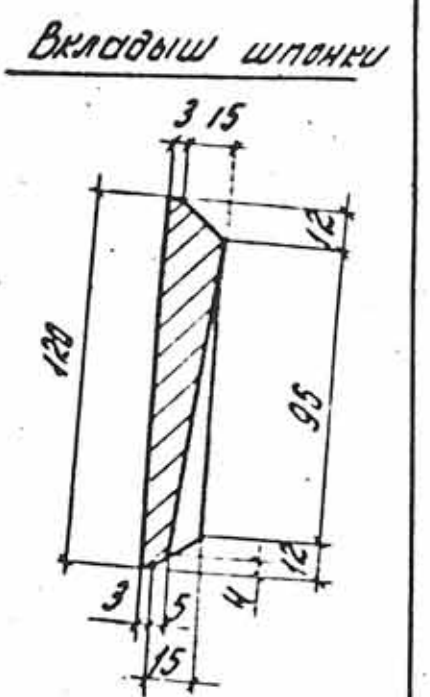
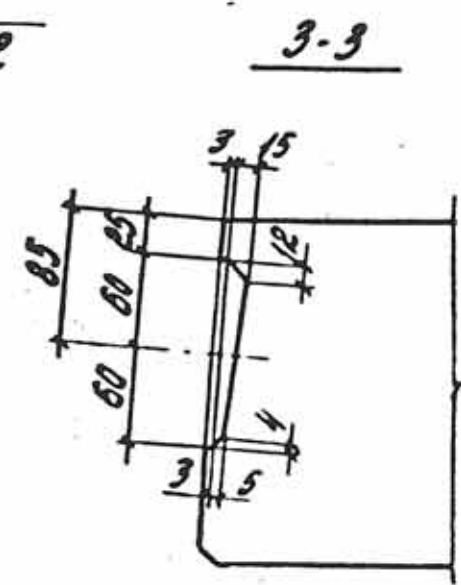
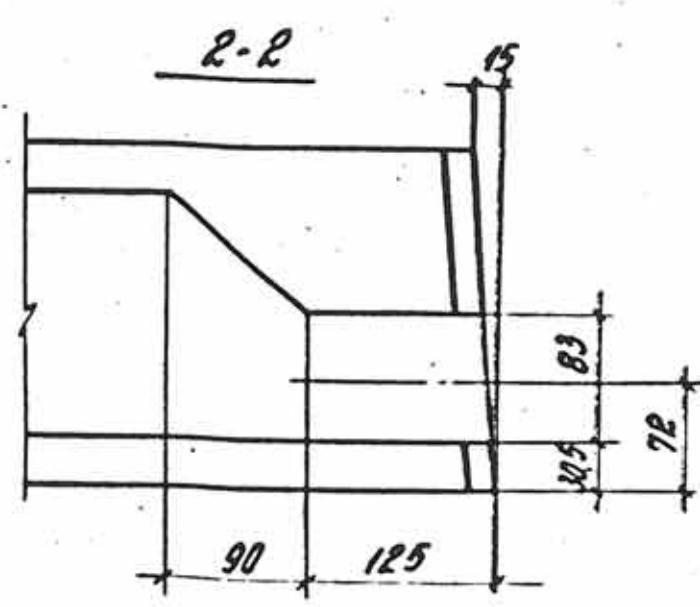
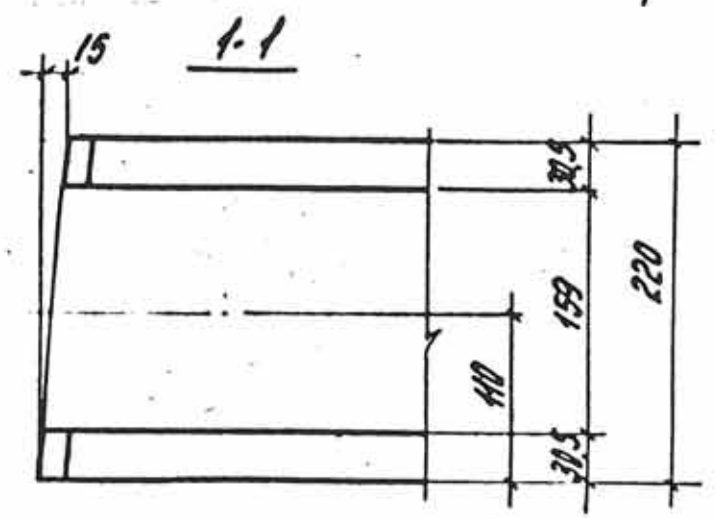
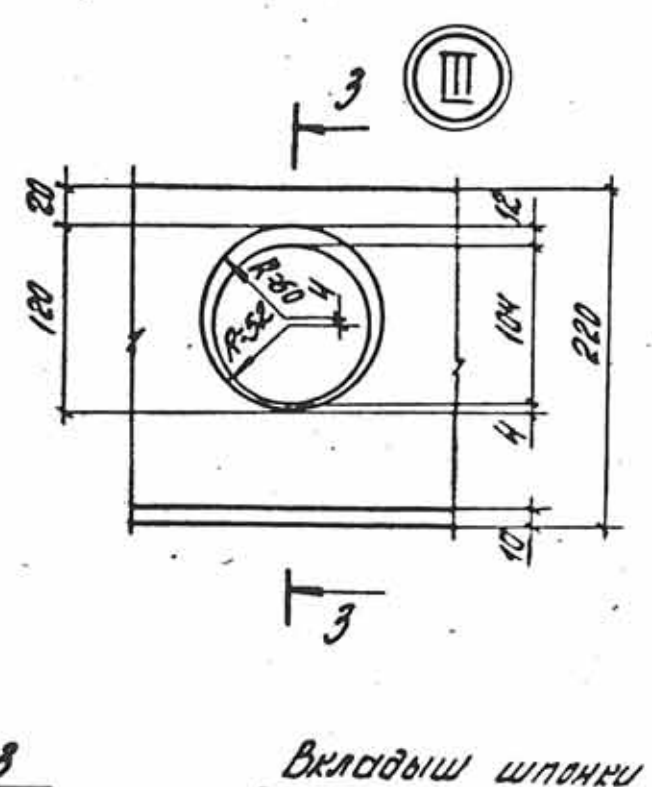
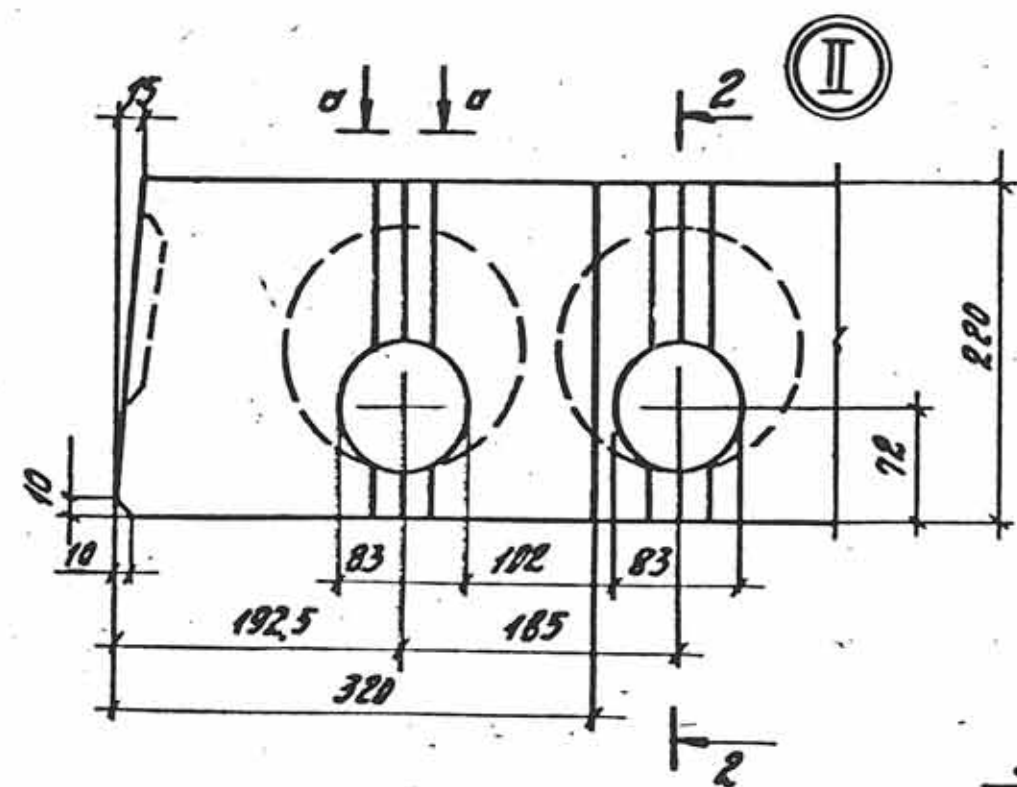
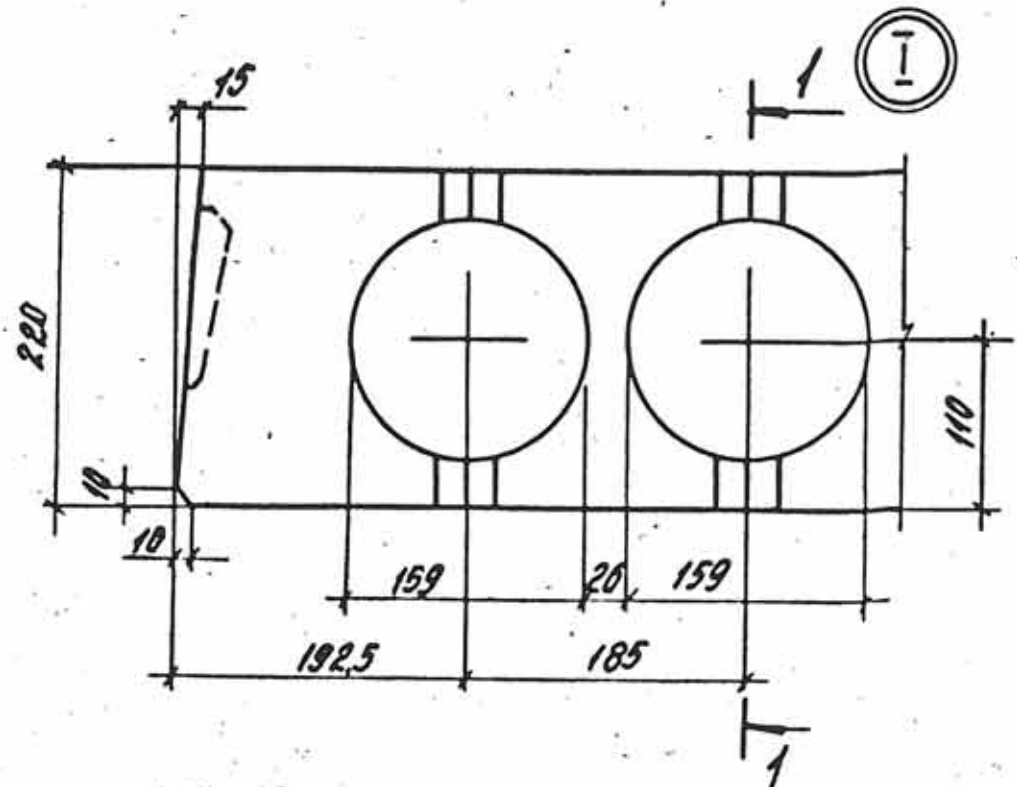


Разреш.	Нехорошова	Ташар
Расчет.	Бекетова	Звезд
Проверка	Пархалина	С.О.РХ
Н.кв.стр.	Музыка	Лунт

1.041.1-3.1-07			
Плита пристенная № 56.9	Стация	Лист	Листов
	Р	1	6
ЦНИИПРОМЗАДАНИИ			

ЧИСТОВА И ПАРНА  
 ЧИСТОВА И ПАРНА  
 ЧИСТОВА И ПАРНА





Марка	Поз.	Наименование	кол.	Обозначение документа	
ПК56.9-6ЛТЭ	1	Каркас КРЭ	4	1.041.1-3.4-Д1	
	2	Каркас КР9	1	1.041.1-3.4-Д6	
	3	Сетка с11	1	1.041.1-3.4-ДВ	
	4	Сетка с22	1	1.041.1-3.4-Д18	
	5	Сетка с23	1	1.041.1-3.4-Д18	
	6	Сетка с33	1	1.041.1-3.4-Д22	
	7	Пята ПН	4	1.041.1-3.4-Д23	
	8	Стержень напрягаемый Ф10ЛТЭ			
		Р=5650; 3.49 кг	3	Без чертежа	
	9	Бетон класса В20			
		Д2500, м <sup>3</sup>	0,68		
ПК56.9-9ЛТЭ	Поз. 1... 7 см. плиты ПК56.9-5ЛТЭ				
	8	Стержень напрягаемый Ф12ЛТЭ			
			Р=5650; 5,01 кг	3	Без чертежа
	9	Бетон класса В22,5			
		Д2500, м <sup>3</sup>	0,68		
ПК56.9-14ЛТЭ	Поз. 1... 7 см. плиты ПК56.9-6ЛТЭ				

ЛТ-У по ГОСТ 10984-81

Марка	Поз.	Наименование	кол.	Обозначение документа	
ПК56.9-19ЛТЭ	8	Стержень напрягаемый Ф14ЛТЭ			
			Р=5650; 6,83 кг	3	Без чертежа
	9	Бетон класса В30			
			Д2500, м <sup>3</sup>	0,68	
ПК56.9-6ЛТЭД	Поз. 1... 8 см. плиты ПК56.9-6ЛТЭ				
	9	Бетон класса В20			
			Д2000, м <sup>3</sup>	0,68	
ПК56.9-10ЛТЭЛ	Поз. 1... 7 см. плиты ПК56.9-6ЛТЭ				
	8	Стержень напрягаемый Ф12ЛТЭ			
			Р=5650; 5,01 кг	3	Без чертежа
	9	Бетон класса В22,5			
		Д2000, м <sup>3</sup>	0,68		
ПК56.9-15ЛТЭД	Поз. 1... 7 см. плиты ПК56.9-6ЛТЭ				
	8	Стержень напрягаемый Ф14ЛТЭ			
			Р=5650; 6,83 кг	3	Без чертежа
	9	Бетон класса В30			
		Д2000, м <sup>3</sup>	0,68		

1.041.1-3.1-Д7

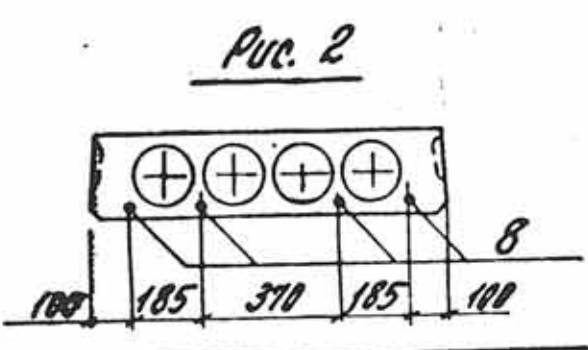
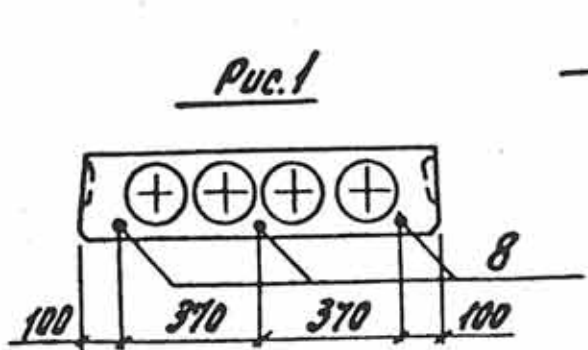
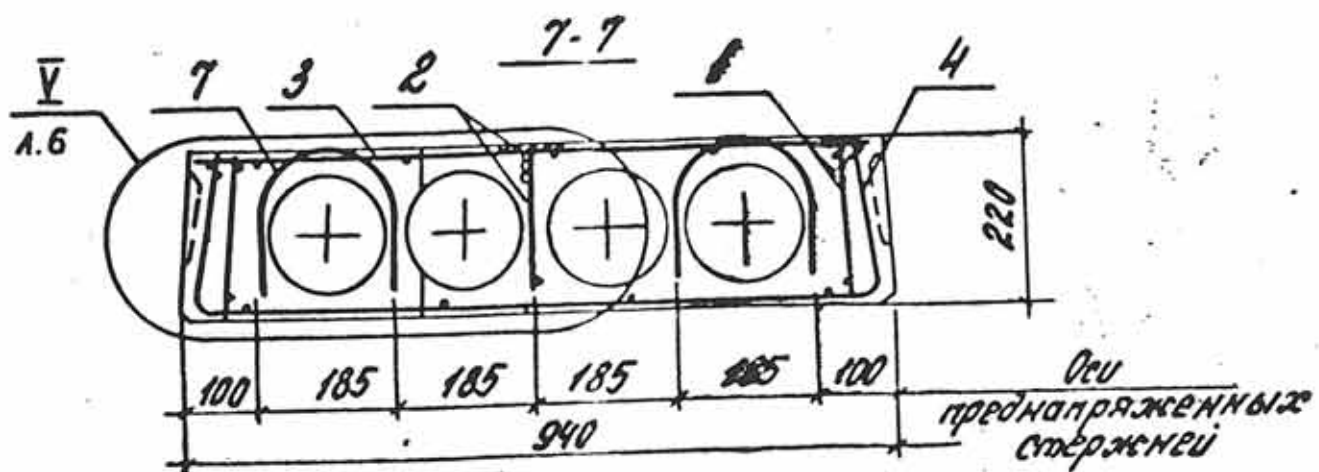
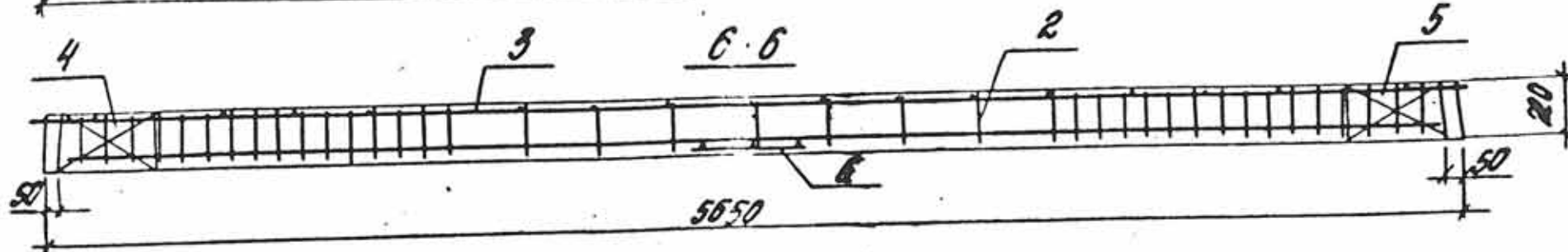
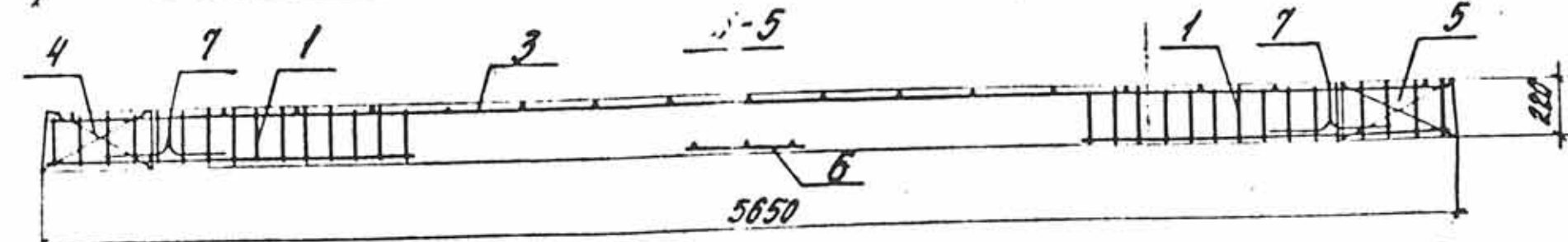
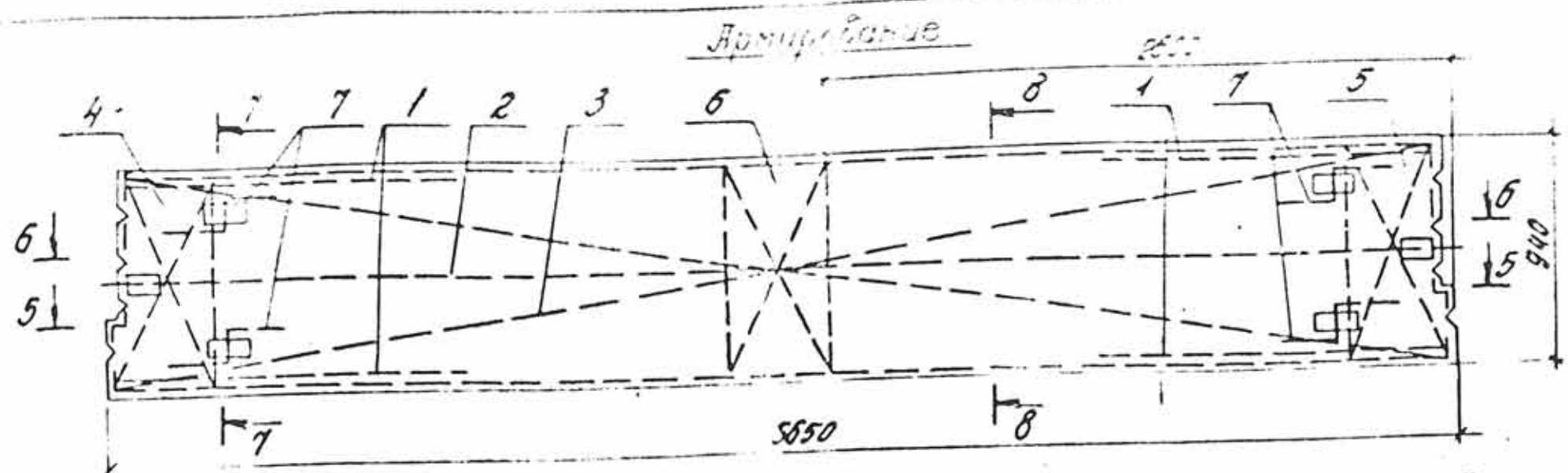
Марка	Поз.	Наименование	кол	Обозначение документа
ПК56.9- -6АтІУС	Поз. 1... 7 см. плиты ПК56.9-6АтІУ			
	8	Стержень напрягаемый		
		ФЮАтІУС		
		ℓ=5650; 3.49 кг	4	Без чертежа
	9	Бетон класса В20		
		Д2500, м <sup>3</sup>	0,68	
ПК56.9- -10АтІУС	Поз. 1... 7 см. плиты ПК56.9-6АтІУ			
	8	Стержень напрягаемый		
		Ф12АтІУС		
		ℓ=5650; 5.01 кг	4	Без чертежа
	9	Бетон класса В20		
		Д2500, м <sup>3</sup>	0,68	
ПК56.9- -15АтІУС	Поз. 1... 7 см. плиты ПК56.9-6АтІУ			
	8	Стержень напрягаемый		
		Ф14АтІУС		
		ℓ=5650; 6.83 кг	4	Без чертежа
	9	Бетон класса В30		
		Д2500, м <sup>3</sup>	0,68	

Марка	Поз.	Наименование	кол	Обозначение документа
ПК56.9- -6АтІУСЛ	Поз. 1... 7 см. плиты ПК56.9-6АтІУ			
	8	Стержень напрягаемый		
		Ф10АтІУС		
		ℓ=5650; 3.49 кг	4	Без чертежа
	9	Бетон класса В20		
		Д2000, м <sup>3</sup>	0,68	
ПК56.9- -10АтІУСЛ	Поз. 1... 7 см. плиты ПК56.9-6АтІУ			
	8	Стержень напрягаемый		
		Ф12АтІУС		
		ℓ=5650; 5.01 кг	4	Без чертежа
	9	Бетон класса В20		
		Д2000, м <sup>3</sup>	0,68	
ПК56.9- -15АтІУСЛ	Поз. 1... 7 см. плиты ПК56.9-6АтІУ			
	8	Стержень напрягаемый		
		Ф14АтІУС		
		ℓ=5650; 6.83 кг	4	Без чертежа
	9	Бетон класса В30		
		Д2000, м <sup>3</sup>	0,68	

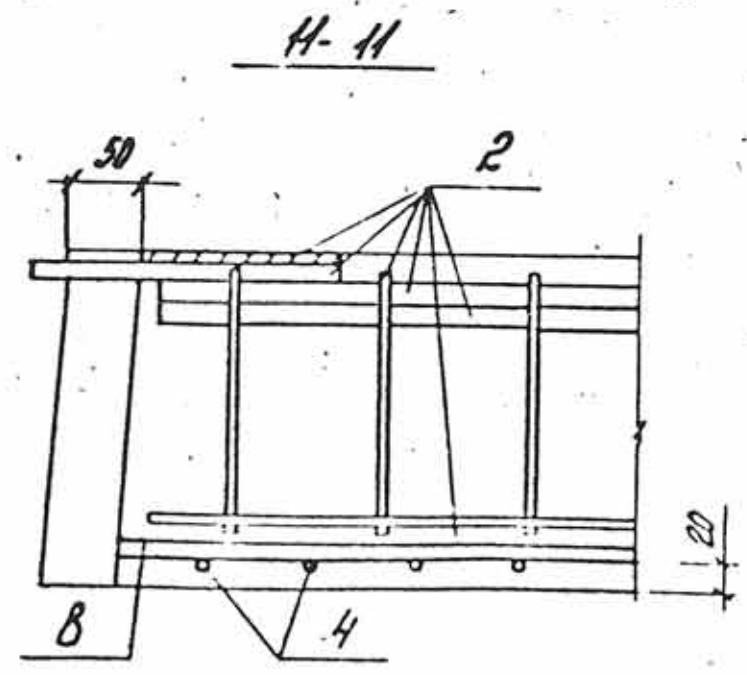
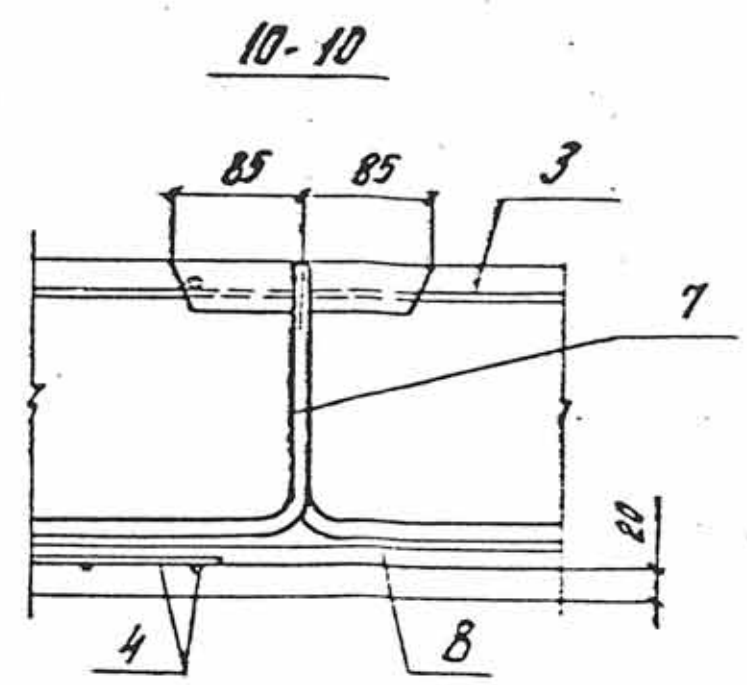
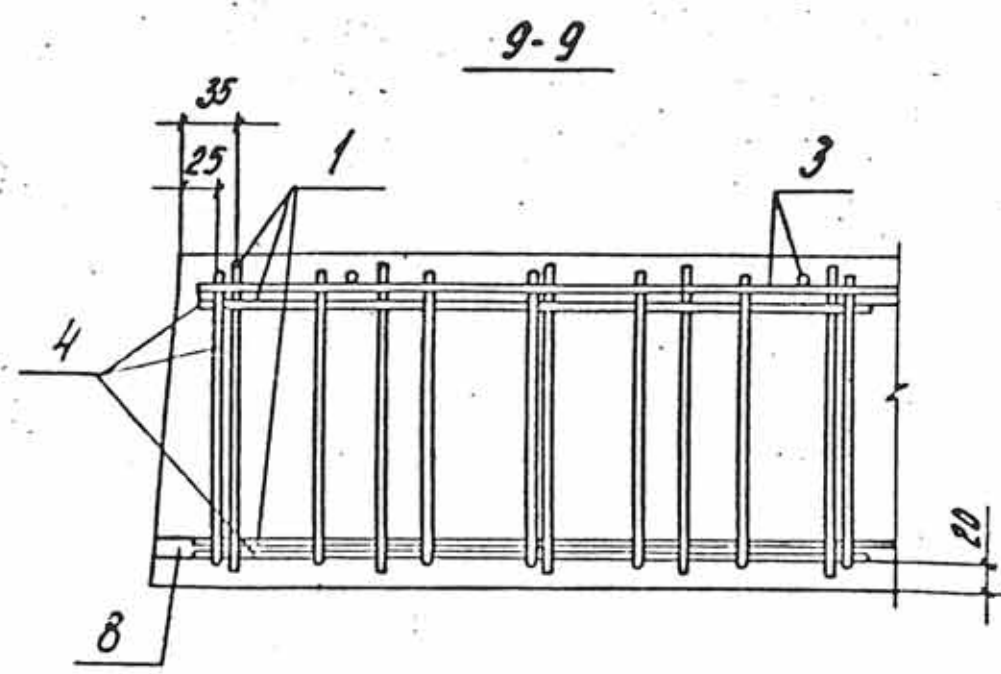
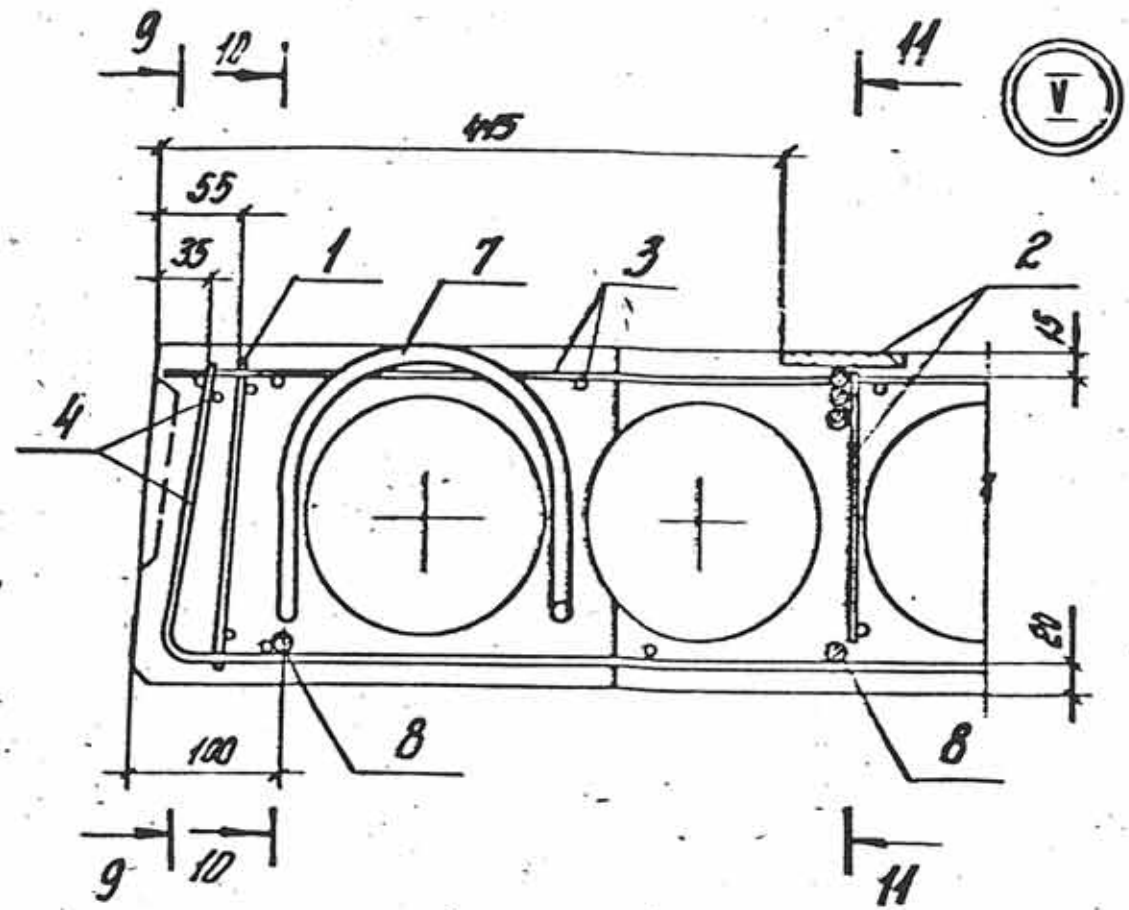
Ат-ІУС по ГОСТ 10884-81

1.041.1-3.1-Д7

Лист  
4



Марка	Рис.
ПК56.9-6АТ $\bar{V}$	1
ПК56.9-9АТ $\bar{V}$	
ПК56.9-14АТ $\bar{V}$	
ПК56.9-6АТ $\bar{V}$ А	
ПК56.9-10АТ $\bar{V}$ А	
ПК56.9-15АТ $\bar{V}$ А	2
ПК56.9-6АТ $\bar{V}$ С	
ПК56.9-10АТ $\bar{V}$ С	
ПК56.9-15АТ $\bar{V}$ С	
ПК56.9-6АТ $\bar{V}$ СА	
ПК56.9-10АТ $\bar{V}$ СА	5
ПК56.9-15АТ $\bar{V}$ СА	



1.041.1-3.1-07  
03207 62

Марка палиты	Напрягаемая арматура класса										Изделия арматурные										Всего	Итого										
	Ат-Б					Ат-Вс					Арматура класса					Прокат марки																
	ГОСТ 10884-81					ГОСТ 10884-81					А-III					А-Т							Вр-Г					ГОСТ 382-1 ТУ 14-1-3023-80				
	φ10	φ12	φ14	Уморо	Уморо	φ10	φ12	φ14	Уморо	Уморо	φ14	Уморо	φ10	Уморо	φ4	Уморо	φ8	Уморо	φ10	Уморо			φ10	Уморо	φ8	Уморо						
ПК56.9-6АтБ	10,5			10,5						10,5								13,8		13,8	3,0	3,0	10,5	10,6	1,3	1,3	28,7	39,2				
ПК56.9-9АтБ		15,1		15,1						15,1								13,8		13,8	3,0	3,0	10,5	10,6	1,3	1,3	28,7	43,8				
ПК56.9-14АтБ			20,5	20,5						20,5								13,8		13,8	3,0	3,0	10,5	10,6	1,3	1,3	28,7	49,2				
ПК56.9-6АтВсА	10,5			10,5						10,5								13,8		13,8	3,0	3,0	10,5	10,6	1,3	1,3	28,7	39,2				
ПК56.9-10АтВсА		15,1		15,1						15,1								13,8		13,8	3,0	3,0	10,5	10,6	1,3	1,3	28,7	43,8				
ПК56.9-15АтВсА			20,5	20,5						20,5								13,8		13,8	3,0	3,0	10,5	10,6	1,3	1,3	28,7	49,2				
ПК56.9-6АтВсВ					14,0				14,0	14,0								13,8		13,8	3,0	3,0	10,5	10,6	1,3	1,3	28,7	42,7				
ПК56.9-10АтВсВ						20,1			20,1	20,1								13,8		13,8	3,0	3,0	10,5	10,6	1,3	1,3	28,7	48,8				
ПК56.9-15АтВсВ							27,4		27,4	27,4								13,8		13,8	3,0	3,0	10,5	10,6	1,3	1,3	28,7	56,1				
ПК56.9-6АтВсСЛ					14,0				14,0	14,0								13,8		13,8	3,0	3,0	10,5	10,6	1,3	1,3	28,7	42,7				
ПК56.9-10АтВсСЛ						20,1			20,1	20,1								13,8		13,8	3,0	3,0	10,5	10,6	1,3	1,3	28,7	48,8				
ПК56.9-15АтВсСЛ							27,4		27,4	27,4								13,8		13,8	3,0	3,0	10,5	10,6	1,3	1,3	28,7	56,1				

Разраб.	Нежданова	Хорова	1.041.1-3.1-РСТ	
Расчит.	Бекетова	Хорова		
Провер.	Пархоменко	Хорова		
Возможность расхода стали			Статус	Лист
			Р	1
			ЦНИИПРОСНЖНИИ	
Н.К.Ч.М.	Музыка	Хорова		